

SKÝRINGAR Á UPPDRÁTTUM:

- TÁKNAR ÞYKKT Á PLÖTU í mm (ÞYKKT = 260mm).
- TÁKNAR KÓTA 14.48m Á SNIDMYND.
- TÁKNAR KÓTA 14.48m Á GRUNNMYND.
- TÁKNAR STEYPUSKIL Á SNIDMYND.
- K12, K16, K20 TÁKNAR KAMBSTÁL K_s 500s MED SKRÍDMÖRK $O_f = 500$ MPa ÞVERMÁL STANGA 12, 16 OG 20 mm.
- L = 1000 TÁKNAR HEILDARLENGD STANGAR í mm. (LENGD = 1000mm)
- c/c200 TÁKNAR MIÐJUBIL BENDISTANGA í mm (BIL = 200mm).
- TÁKNAR BENDINGU Í ÞEIRRI BRÚN PLÖTU EDA VEGGAR SEM NÆR ER TEIKNUÐUM FLETI.
- TÁKNAR BENDINGU Í ÞEIRRI BRÚN PLÖTU EDA VEGGAR SEM FJÆR ER TEIKNUÐUM FLETI.
- TÁKNAR BENDINGU SEM BEYGD ER UPP MIDAD VID TEIKNADAN FLÖT.
- TÁKNAR BENDINGU SEM BEYGD ER NIDUR MIDAD VID TEIKNADAN FLÖT.
- TÁKNAR FYLINGU

ÁLAGSFORSENDUR:

- SNJÓÁLAG GRUNNGILDI : 1,0 KN/m²
- VINDÁLAG GRUNNGILDI : 1,4 KN/m²
- NOTAÁLAG PLÖTU : 1,5 KN/m²
- LÉTIR MILLIVEGGIR : 1,0 KN/m²

GRUNDUN:

UNDIRSTÖÐUJARDVEGUR:

- UNDIRSTÖÐUR HVÍLA Á ÞJAPPADRI FROSFRÍRI FYLINGU. ÞJÖPPUNARKRÖFUR Á FYLINGU ERU $E2 > 120$ OG $E2/E1$ 2,5 MESTA ÁLAG Á FYLINGU ER MINNA EN 0,4 MPa

FYLING UNDIR BÖTNPLÖTUR:

- FYLING INN Í SÖKKLA SKAL VERA FROSFRÍ GRÚS. FYLINGU SKAL ÞJAPPA Í 30 sm LÖGUM MED AMK. 60 kg. VIBRÓSLEDA 3 UMFERDIR HVERT LAG.

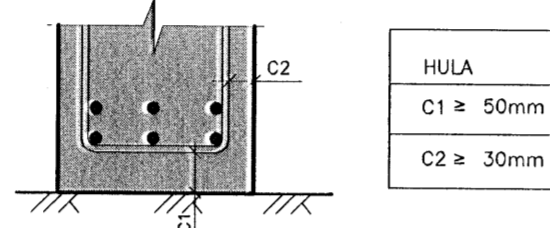
EINANGRUN UNDIR BÖTNPLÖTU:

- UNDIR PLÖTU SKAL EINANGRA MED 75mm PLASTEINANGRUN MED RÚMÞYNGD 24 kg/m³

JÁRNBENDING:

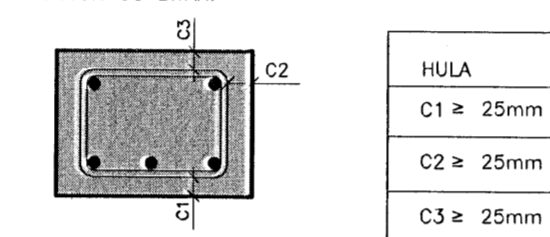
STEYPUHULA OG BIL MILLI JÁRNA:

- UNDIRSTÖÐUR OG VEGGIR ÞAR SEM JARDFYLING KEMUR AD:



HULA
C1 ≥ 50mm
C2 ≥ 30mm

- PLÖTUR OG BITAR:

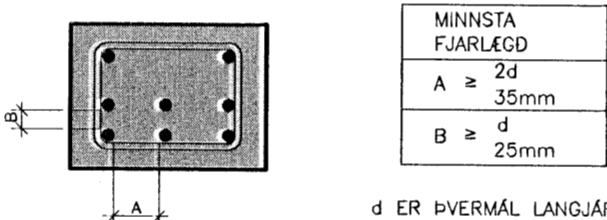


HULA
C1 ≥ 25mm
C2 ≥ 25mm
C3 ≥ 25mm

- ADRIR STEYPTIR BYGGINGAHLUTAR:

- SÓLUR OG VEGGIR INNAHÖSS: C ≥ 25mm
- VEGGIR UTANHÖSS: C ≥ 30mm
- POTTAR OG LAUGAR: C ≥ 50mm

- MINNSTA FJARLÆGD MILLI JÁRNA:



MINNSTA FJARLÆGD
A ≥ 2d
35mm
B ≥ d
25mm

d ER ÞVERMÁL LANGJÁRNA

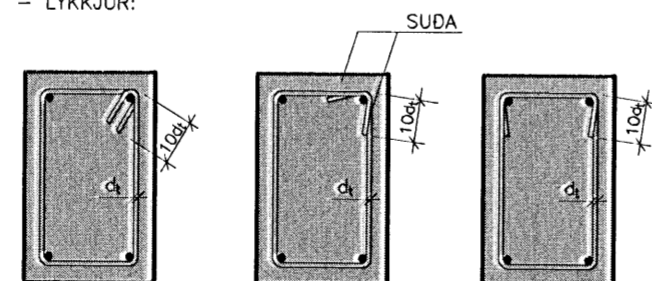
SKEYTING BENDINGAR:

- LANGJÁRN:

ÞVERMÁL STANGAR í mm	8	10	12	16	20	25
SKEYTILENGD í mm	300	400	450	600	800	950

LÁRÉTT BENDING Í VEGGIUM GANGI HEIL UM HORN. VÍXLEGGIST UM SKEYTILENGD, TENGIST MED VINKLUM EDA LYKKJUM. Í PLÖTUM OG VEGGIUM SKAL EKKI SKEYTA MEIRA EN FJÓRÐA HVERT JÁRN Í SAMA ÞVERSNIDI NEMA ANNAD SÉ STNT Á TEIKNINGU.

- LYKKJUR:



JÁRNABEYGJUR:

- MINNSTA LEYFILEGA ÞVERMÁL BEYGJUSKIFU FYRIR LYKKJUR, KRÓKA OG VINKLA í mm.

ÞVERMÁL STANGA mm	KAMBSTÁL D_{min}	SLÉTTSTÁL St37-2 D_{min}
8	24mm	16mm
10	30mm	20mm
12	36mm	24mm
16	96mm	
20	120mm	
25	150mm	

STEYPUFLOKKUN:

FYLLIEFNI

MÖL OG SANDUR SKAL VERA ÓR KORNUM STERKRA OG ÞÉTTRA BERTEGUNDA SKV. Rb Eq.4.017. FYLLIEFNI SKULU VERA HREIN OG STNILEGA ÓVEDRUD

BRIFALAG

BROTÞOLSFLOKKUR : C16/20

BÖTNPLÖTUR

BROTÞOLSFLOKKUR : C20/25
VATNSSEMENTSTALA : ≤ 0,60
HÁMARKSSTEINASTÆRD : 25 mm
LOFTINNHALD : 5 - 6%
SIGMÁL : <100mm
FJARL.STUDULL LOFTS : ≤ 0,25mm

UNDIRSTÖÐUR PLÖTUR, VEGGIR OG BITAR

BROTÞOLSFLOKKUR : C25/30
SEMENTSMAGN : MINNST 300kg/m³ MEST 350kg/m³
VATNSSEMENTSTALA : ≤ 0,50 - 0,55
HÁMARKSSTEINASTÆRD : 25 mm
LOFTINNHALD : 5 - 6%
SIGMÁL : 80 - 100mm
FJARL.STUDULL LOFTS : ≤ 0,25mm

STÁLVIKRI

STÁLGÆDI:

ALLT SMÍDASTÁL SKAL VERA S235 SAMKVÆMT STADLI ENV 10025 NEMA ANNAD SÉ TEKID FRAM

RAFSUDA:

ALMENN GÆDI VARDANDI FRAMKVÆMD SKULU MIDAST VID STADLINN EN 1011. SUDUFERLAR SKULU VERA SAMKVÆMT IST EN1288. ÖLL SUDUVINNA SKAL UNNIN AF RAFSUDUMÖNNUM SEM HAFA TILSKILIN RÉTTINDI SKV. IST EN287-1/2.

RYDVÖRN:

ALLT SMÍDASTÁL SKAL SANDBLÁSÍD OG RYDVARID Á VIDURKENNDAN HÁTT ALLT SMÍDASTÁL SEM VERDUR FYRIR VEDRUN SKAL HEITGALVANHÓDAD MED MEDALÞYKKT 120 μm

BOLTAFFESTINGAR:

ALLIR BOLTAR SKULU VERA Í FLOKKI 8.8.

TREVIKRI

TIMBURGÆDI:

TIMBURFLOKKAR:

o BURDARVIDIR:

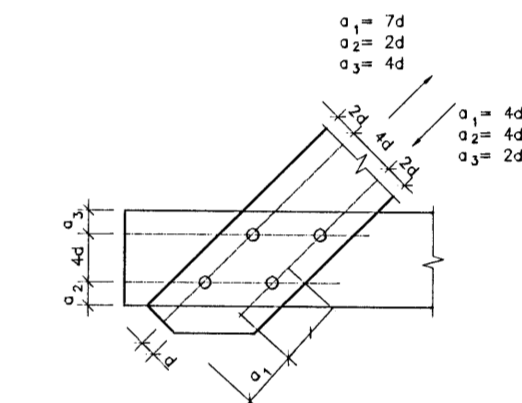
ALLT TIMBUR SKAL VERA AF FLOKKI K18 SKV. IST/DS 413 1.ÖTG.1989, NEMA ANNAD KOMI FRAM Á UPPDRÁTTUM. KROSSVIDUR SKAL VERA AF FLOKKI P30

FESTINGAR:

BOLTAR, SKRÓFUR OG NAGLAR SÉU GALVANISERADIR. UNDIR ALLA BOLTAAHAUSA OG RÉR SEM LIGGJA AD TRÉ SKAL SETJA SKIFUR MED ÞVERMÁL 3d OG ÞYKKT = 0,3 d (d = ÞVERMÁL BOLTA). MILLI STEYPU OG TIMBURS SKAL LEGGJA EITT LAG AF ÞAKPAPPA

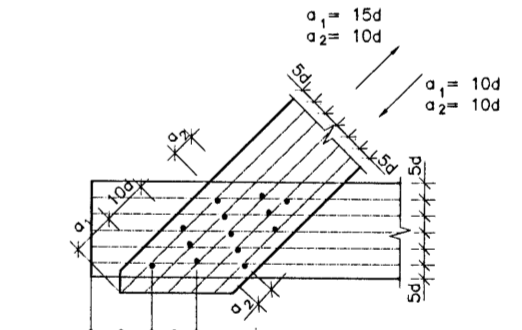
FJARLÆGDIR MILLI BOLTA:

MINNSTU FJARLÆGDIR MILLI BOLTA FRÁ ENDUM OG KÖNTUM ERU EFTIRFARANDI (d = ÞVERMÁL BOLTA):



FJARLÆGDIR MILLI NAGLA:

MINNSTU FJARLÆGDIR MILLI NAGLA FRÁ ENDUM OG KÖNTUM ERU EFTIRFARANDI (d = ÞVERMÁL NAGLA):



ÚTG. DAGS. BREYTINGAR

ÖLDUSLÓÐ 6
220 HAFNAFJÖRÐUR

FJÖLBÝLI

BURÐAPOLS TEIKNINGR

VERKNR: 08-08

SÖKKLAR GARÐSKÁLA

KVARDI: -

SKÝRINGARBLAÐ

DAGS: 12.06.2008

ÖTGÁFA Í GILDI:

TEIKN.NR.: VH

15760 S 16.001

KM Byggingar ehf.

KM Byggingar ehf.
Sími : 555-1983
Krisófer Magnússon
Míðvangi 41 220 Hafnafjörður
kt. 620801-2320
e-mail km@internet.is