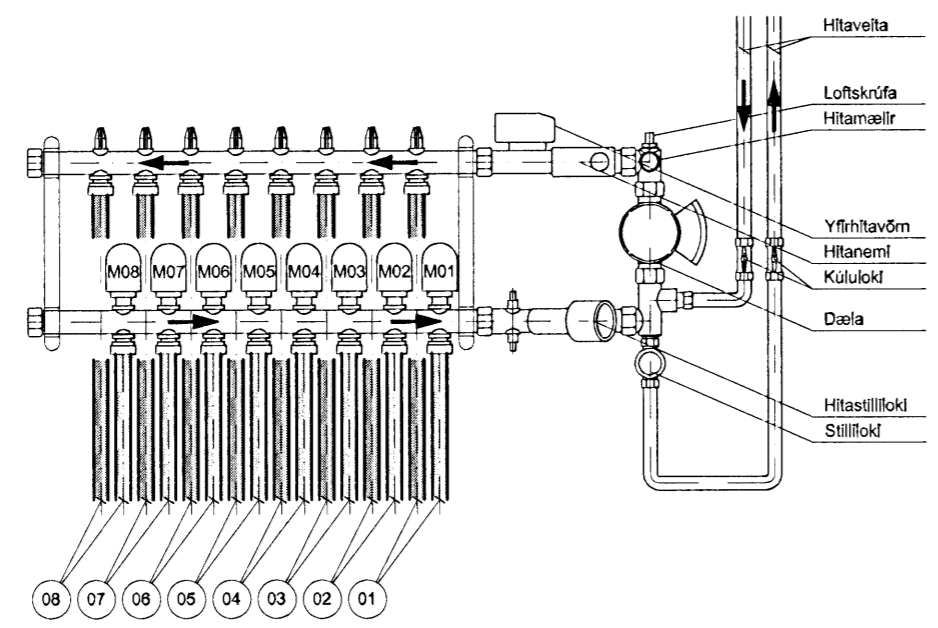
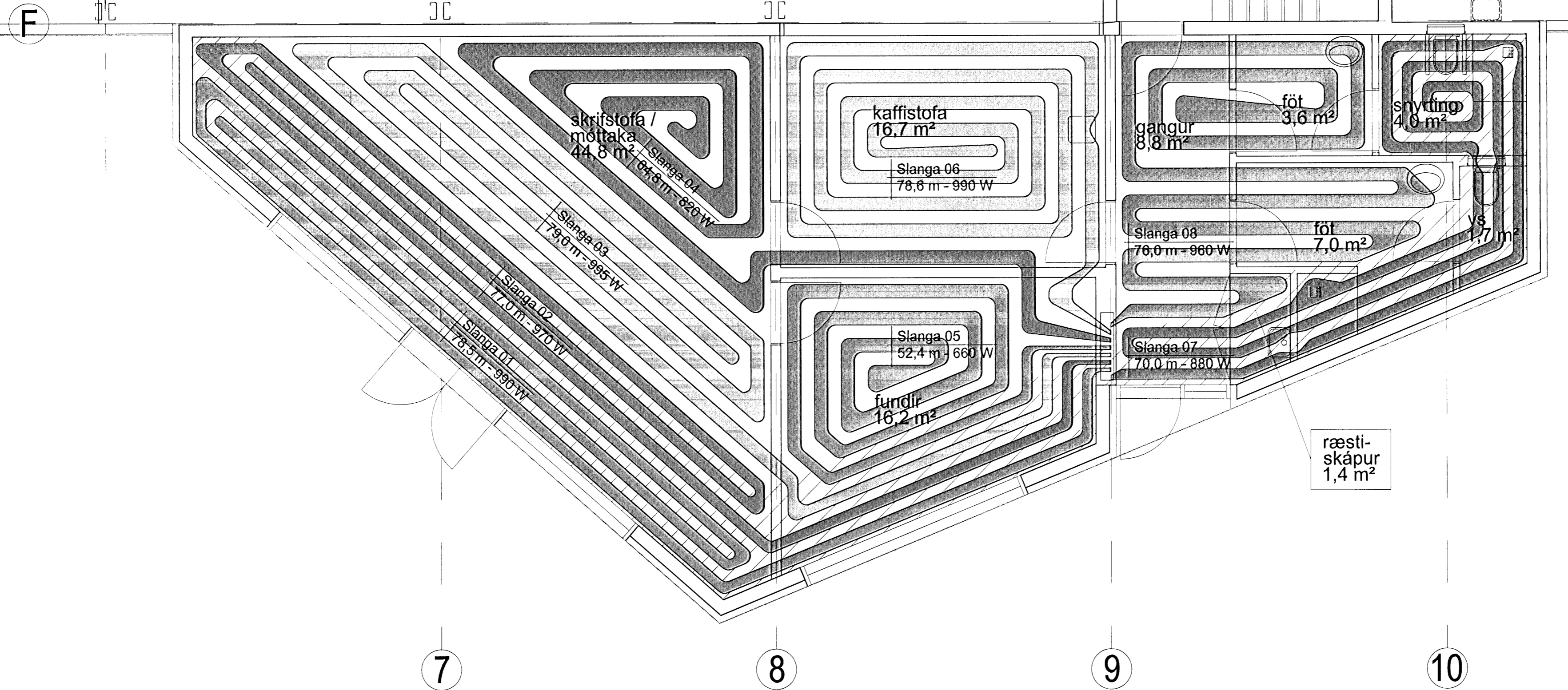


Samþykkt þann  
 04 JUNI 2008  
 Byggingarfulltrúinn í Hafnarfróði  
 F.h. Hrólfur S. Gunnlaugsson



Dreifiskista fyrir gólfhitalagnir

**Skýringar**

Allar gólfhitalagnir eru 16x2 mm rör úr lagskiptu PE-RT plasti með EVOH lagi til að hindra súreghisinnstreymi.  
 Rör skulu þola 95°C heitt vatn við 1.0 MPa þrýsting í umk. 5 ár.  
 Þrýstireyna skal gólfhitalagnir áður en þær eru huldar. Þrýstireint skal skv. þrýstiprófunarferil fyrir plaströr, fyrirmælum framleiðanda og þeim stöðlum sem hann vísar til.  
 Gólfhitalagnir skulu heilar og án samskeyta í gólf. Þær skulu lagðar á þar til gerða, 25 mm þykka, einangrun sem þolir 4kN/m².  
 Pípur skal skorðað á einangrun með festingum úr PP-plasti og liggja í upp. 55 mm þykku lagi af þenslufrítt flotsleypu.  
 Á skástrikuðu svæði á teikningu skulu gólfhitalagnir vera með 150 mm bill. Annars með 200 mm bill.

BREYTING	FJÖLDI	BREYTT	DAGSETNING	UNDIRSKRIFT
Hildig. Han.			DAGSETNING	
ÁRITUN AÐALHÖNNUNÐAR			DAGSETNING	
VERKHEITI: <b>BERGPLAST ehf</b> Breiðhella 2, Hafnarfróði		TEIKNING: <b>Pípulagnir</b> Gólfhitalagnir		
Rafn Guðmundsson TFR				
310845-7019 Brautarholt 8, 105 Reykjavík Sími: 562 01 12 Fax: 562 13 65 Netfang: rafng@centrum.is				
DAGSETNING	UNDIRSKRIFT	TEIKNING NR.:	BREYTT.	
22.05.08	Rafn Guðmundsson	PL-03	1/50	