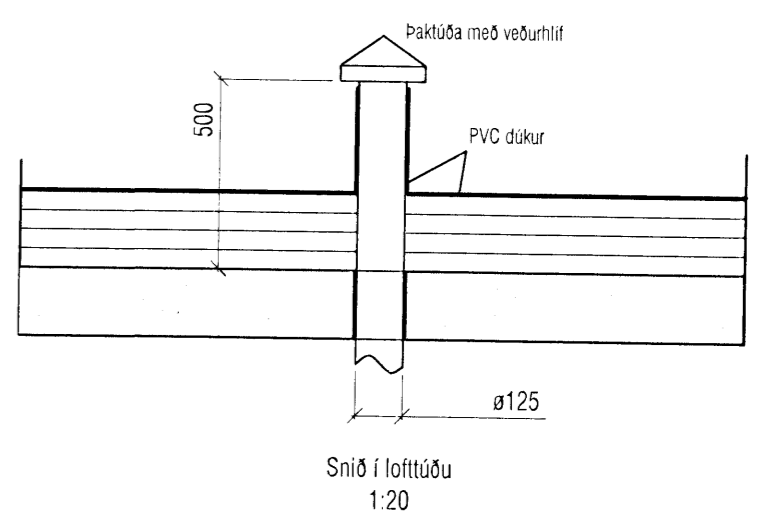


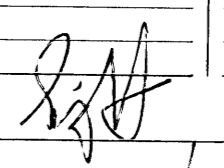
Samþykkt þann  
 19 MAI 2008  
 Byggingarfulltrúinn í nafni  
 F.h. Hröfður S. Gunnarsson

LR: Ø125mm sjálftrékkjandi útsög.  
 Allar loftrásir skulu vera úr spíró rörum.  
 Við enda lagna þ.e. inn í hverju  
 rými skal vera stillanlegur ventill.  
 Loftrásir skulu hafa þétt samskeyti.  
 Þar sem loftrás fer upp úr þaki skal  
 hún ná minnst 0,3 m upp úr þakleti  
 og setja skal veðurhlíf yfir rör.

GRUNNMYND 2.HÆÐ



ATH!  
 Stærð og nákvæm staðsetning á götum fyrir frárennslis-, neysluvatns-  
 og hitalagnir skal ákvarða í samráði við eiganda og pípara.

<b>VEKTOR</b> - hönnun og ráðgjöf - Akralind 6, 201 Kópavogi.		Sigurður Hafsteinsson Byggingatæknifræðingur Kl. 030859-7749 Sími: 554-6650 Fax: 554-6669.		BREKKUÁS 13, HAFNARFJÖRÐUR	
Teikn. nr.	Tilvisun á teikningu	Br.	Dags.	ÞRIFALAGNIR GRUNNMYND 2.HÆÐ	
Samþykkt 		Hannað EK		Teiknað SK	
Dagsetning	Verk nr.	Mælikvarði	Teikn. nr.		
06.05.08	A-07-02-14	1:50	L-202		