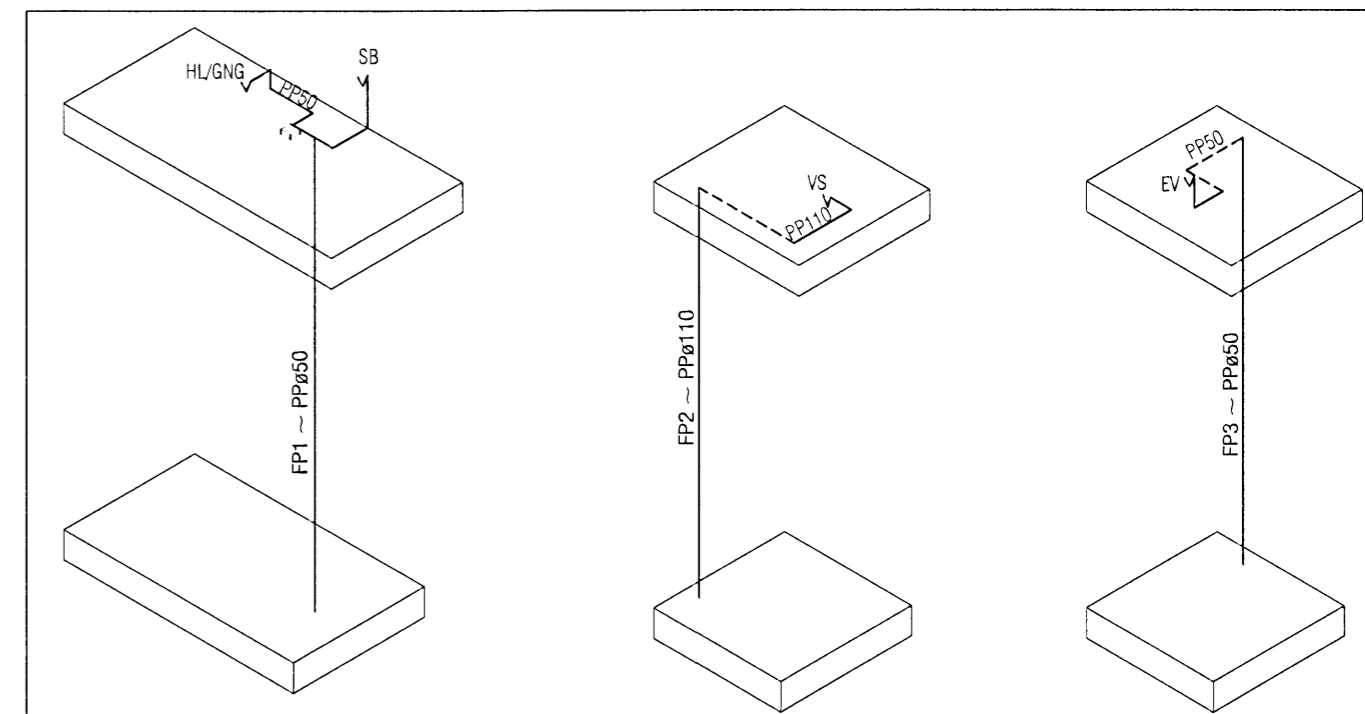
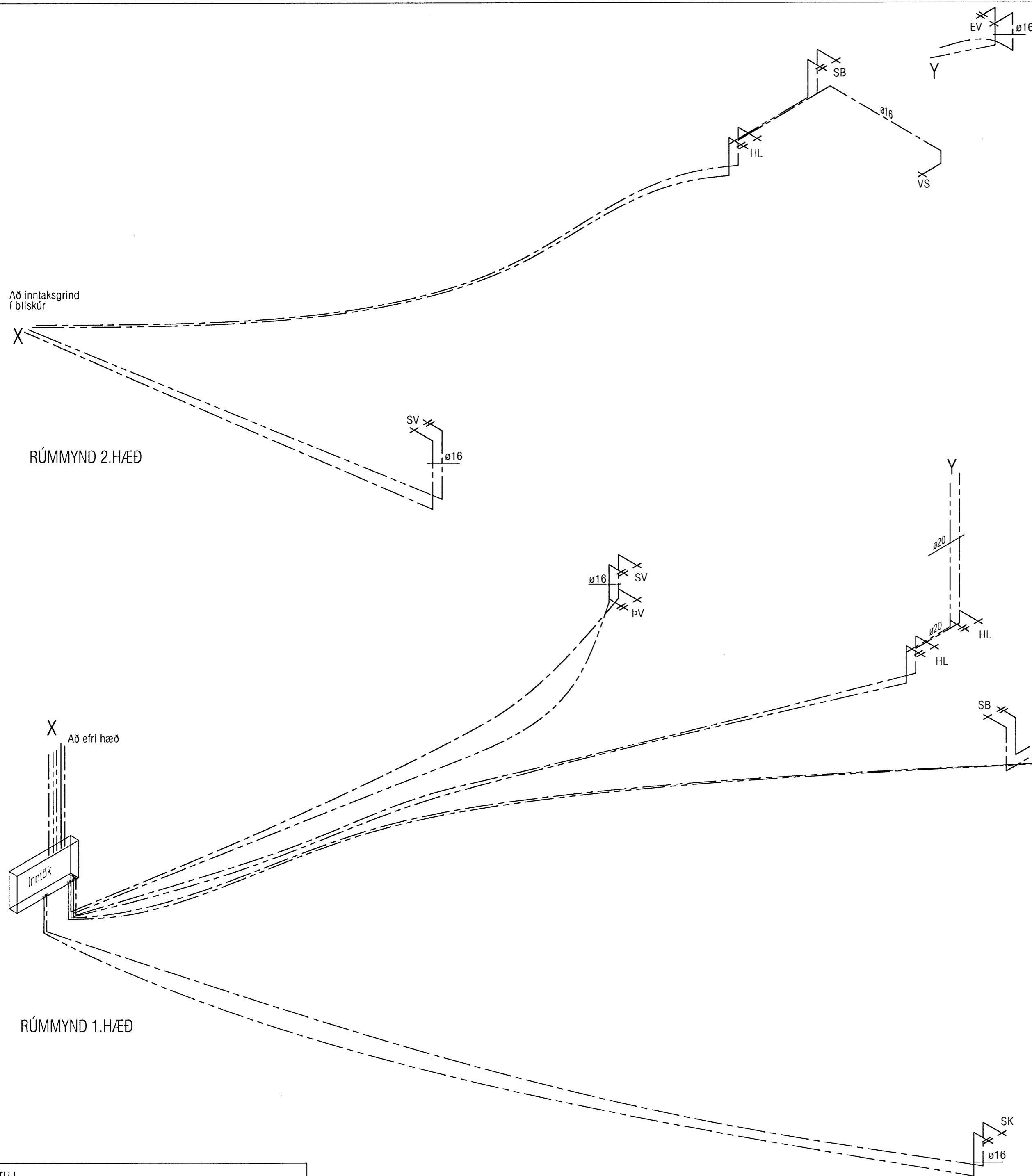


Samþykkt þann  
 19 MAÍ 2008  
 Byggingartulltrúin í Hafnarfirði  
 F.h. Hrölfur S. Gunnarsson



RÚMMYND FALLSTAMMA

ATH!  
 Stærð og nákvæm staðsetning á götum fyrir frárennslis-, neysluvatns- og hitalagnir skal ákvarða í samráði við eiganda og pípara.

<b>VEKTOR</b> - hönnun og ráðgjöf - Akralind 6, 201 Kópavogi.		Sigurður Hafsteinsson byggingatæknifræðingur Kt. 030859-7749 sími: 554-6650 fax: 554-6669.		BREKKUÁS 13, HAFNARFJÖRÐUR ÞRIFALAGNIR RÚMMYND NEYSLUVATNS	
Teikn. nr.	Tilvísun á teikningu	Br.	Dags.	Hannað	Teiknað
Samþykkt	<i>[Signature]</i>			EK	SK
Dagsetning	Verk nr.	Mælikvarði	Teikn. nr.		
06.05.08	A-07-02-14	1:41	L-203		