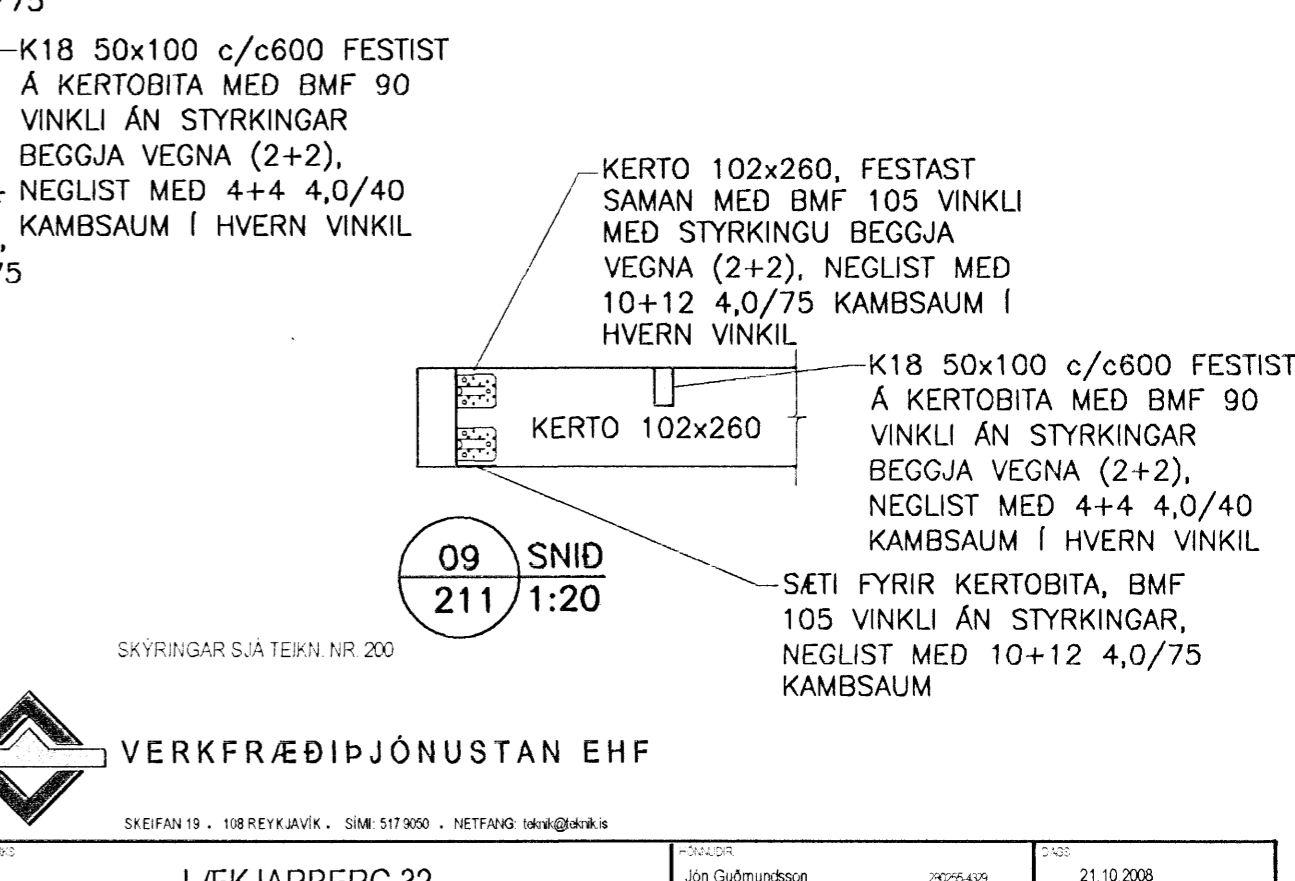
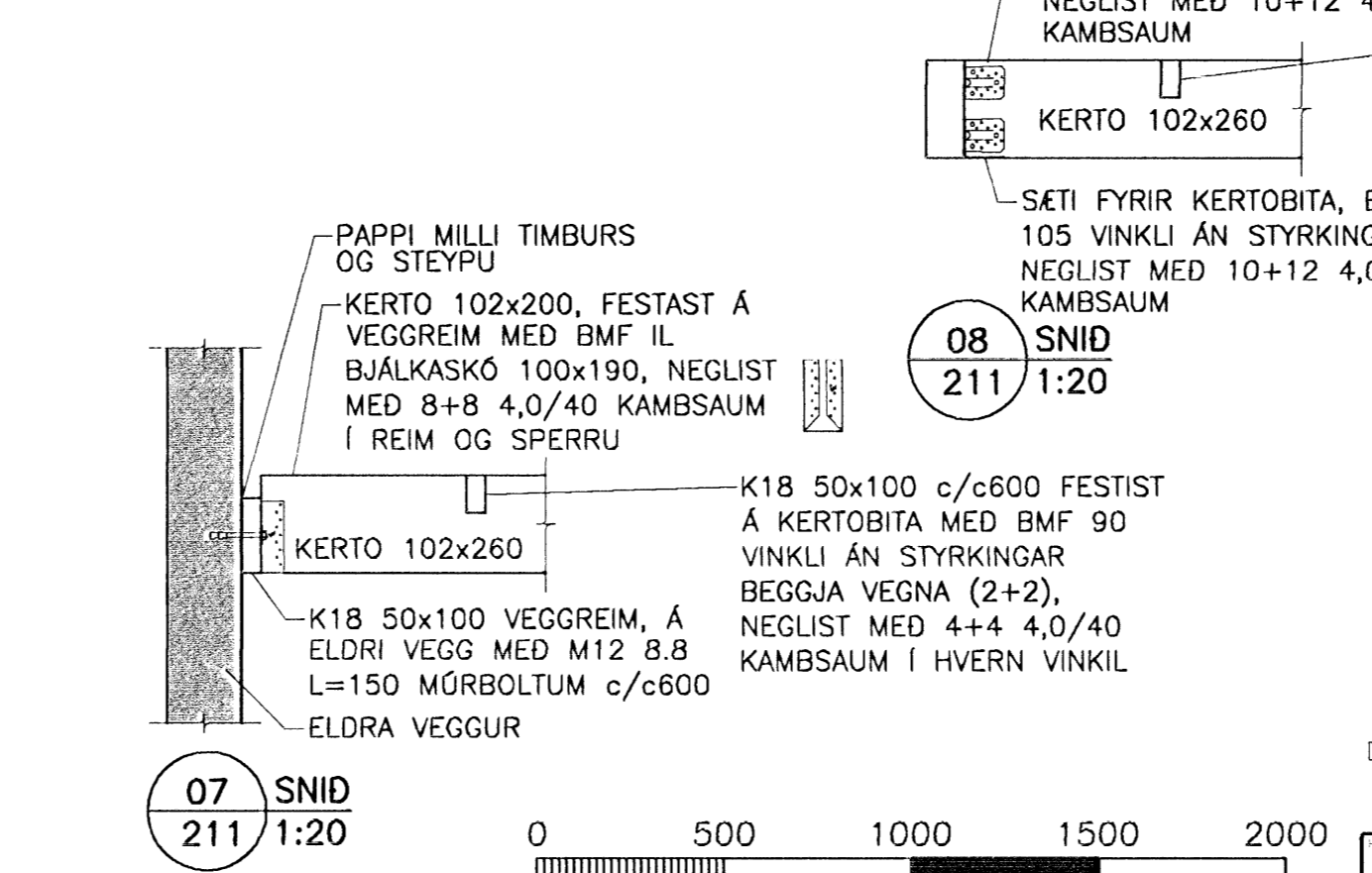
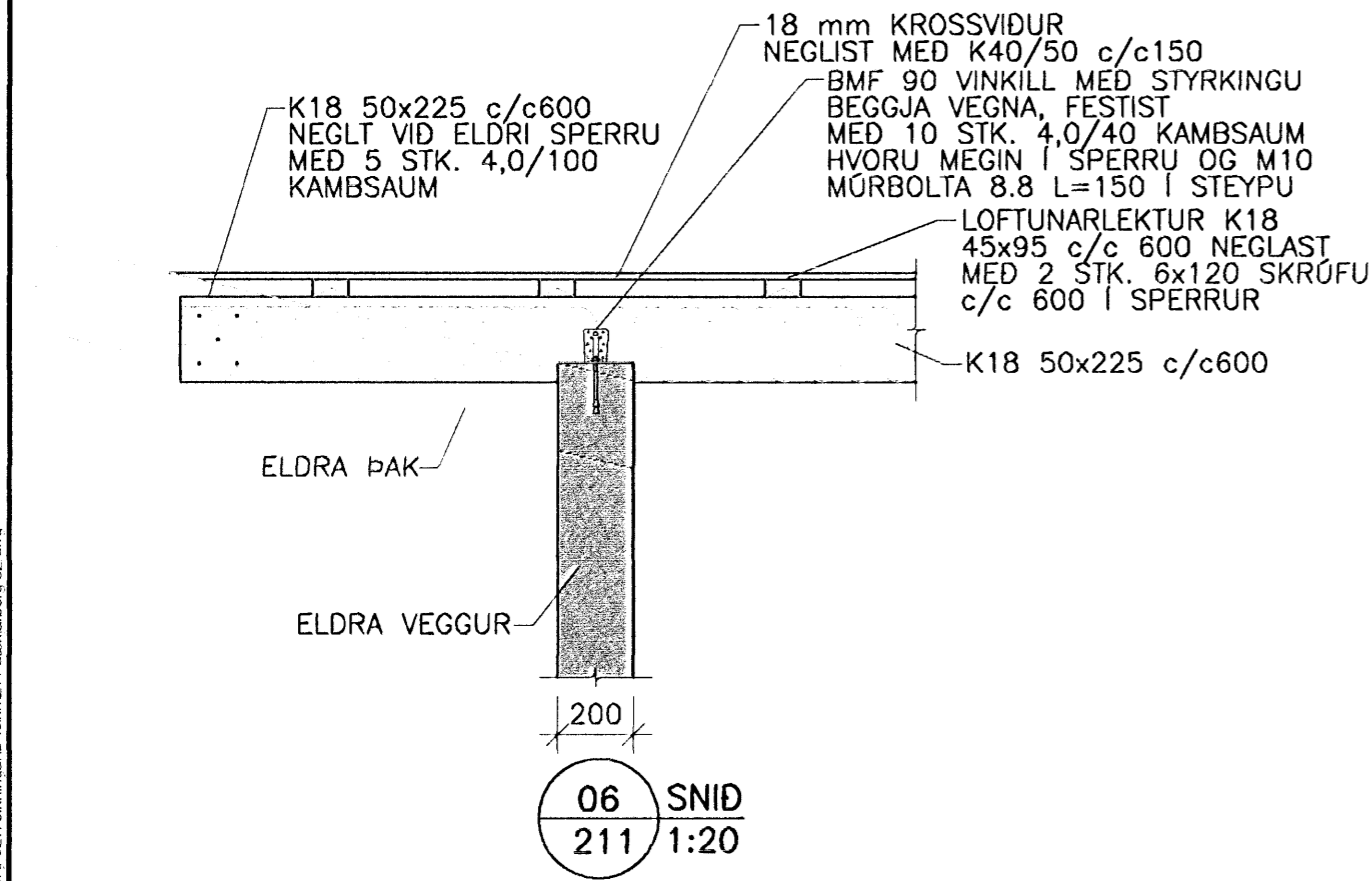
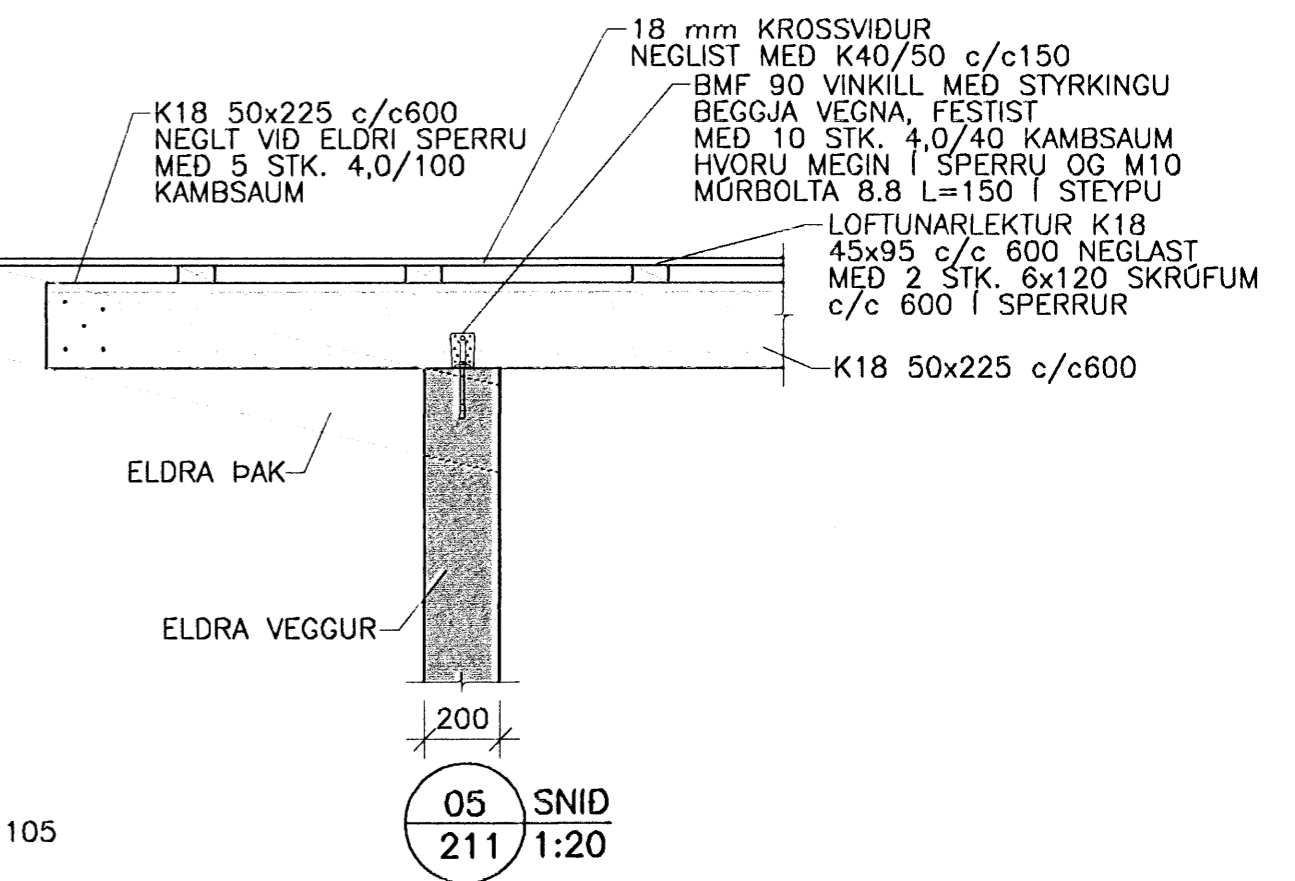
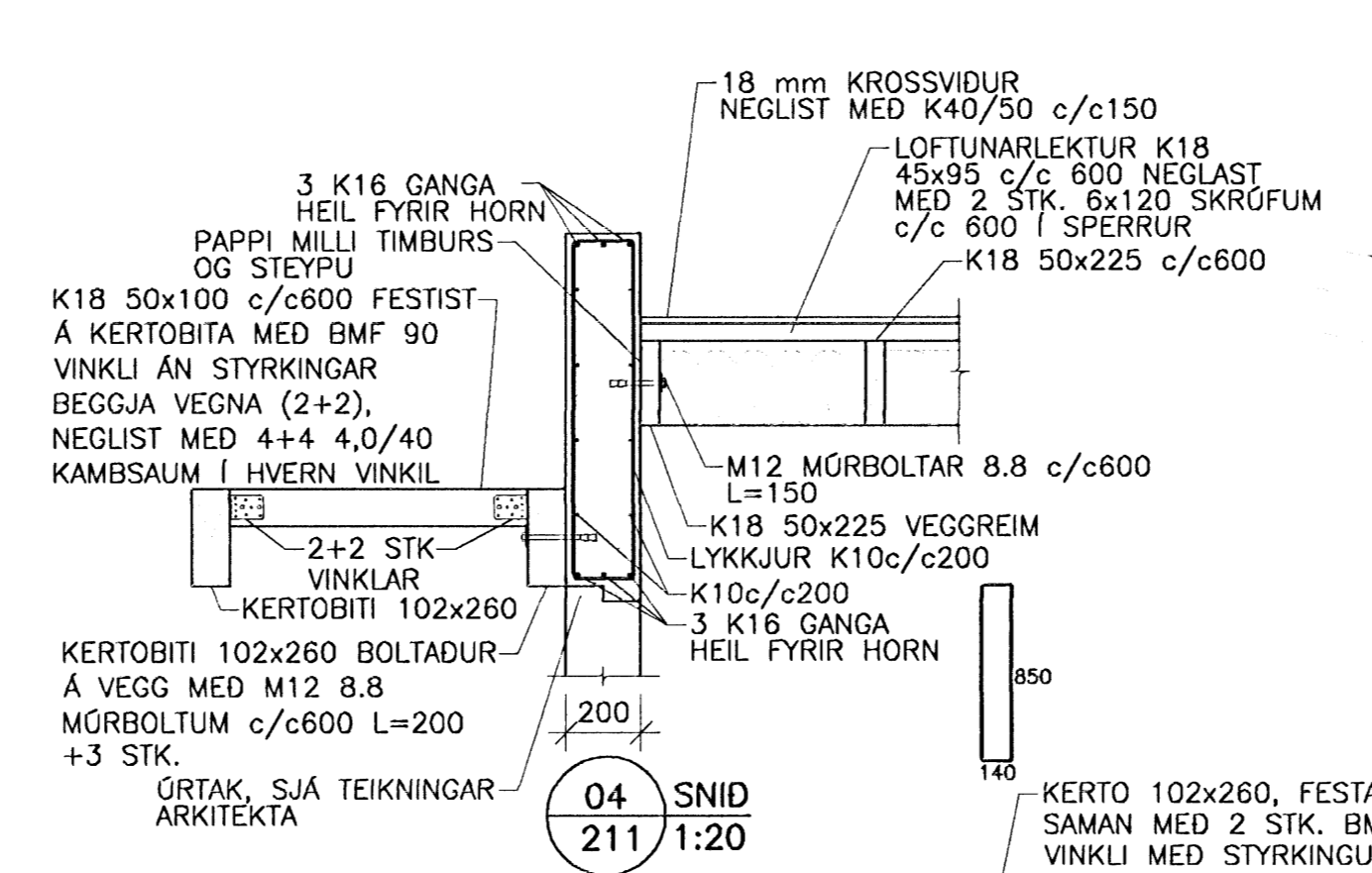
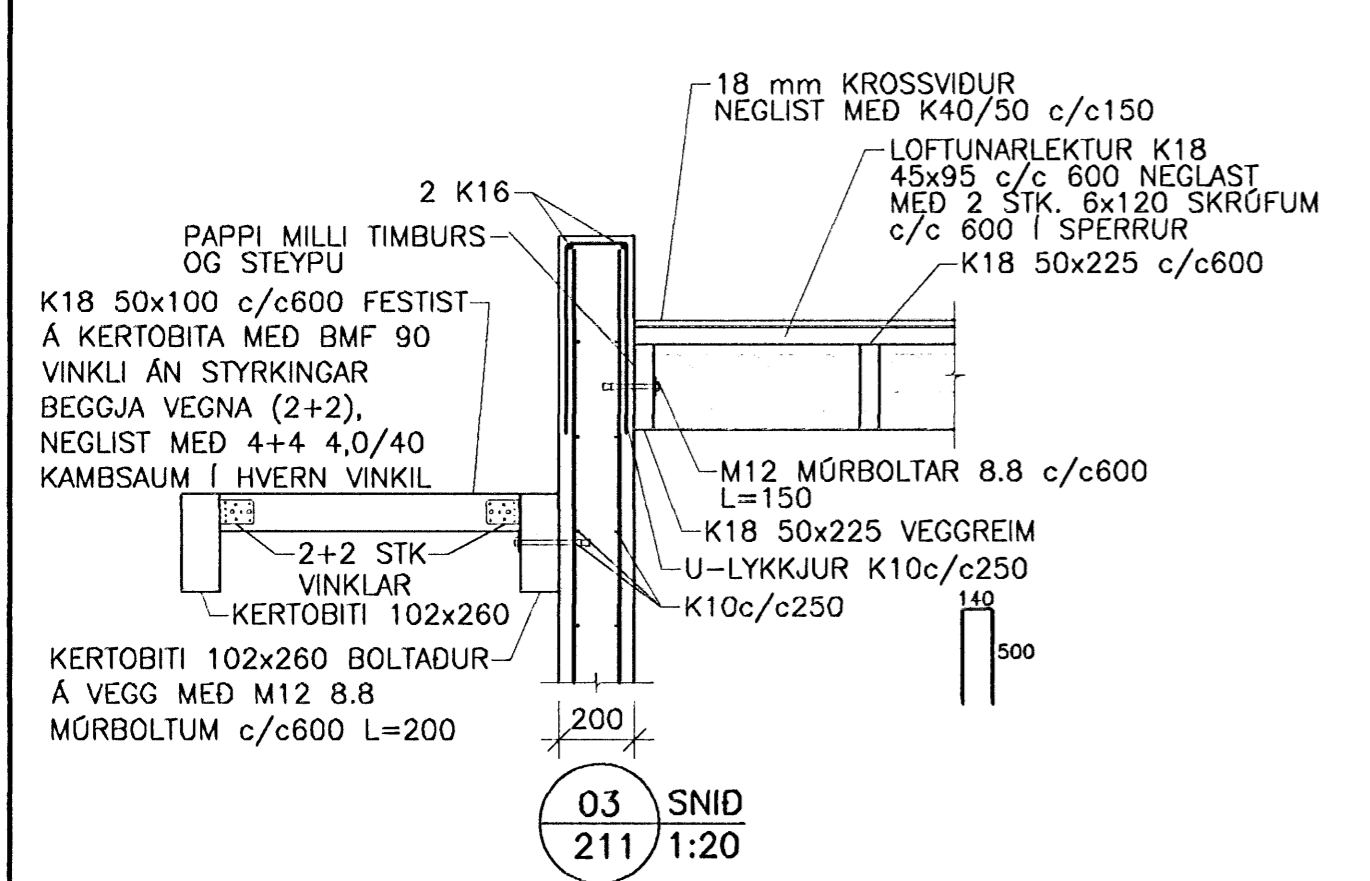


Samþykkt þann

U NÁT 2008

Byggingarfulltrúinn í Hafnarfróji
F.h. Hrólfur S. Gunnlaugsson

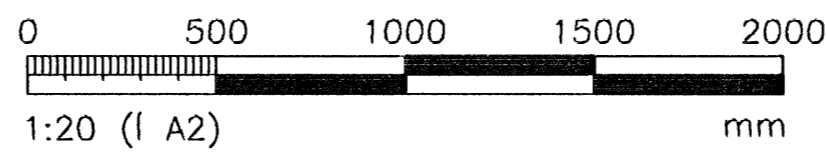
BREYTINGAR	
NO	ÁMÁK
1	△



SKÝRINGAR SJÁ TEIKN. NR. 200



VERKFRÆÐIÞJÓNUSTAN EHF



LÆKJARBERG 32 HAFNARFJORDUR		2005-435 15.05.169 1081.3415		21.10.2008 211 08.83
BURDARVIRKI ÞAKVIRKI SNID		Jón Guðmundsson Guðmundur Hansson Svavar M. Sigurjónsson		21.10.2008 211 08.83
BÓS TEGUN BÓS MÆL TÍÐAFREI JG		SÍMIL 1081.3415 NETFANG: tekni@lakjarberg.is		VÍÐBYGGING 1:20
				212

Q:\verkefni_08\08_83_lækjarberg_0211\teknir\06-07\06-07.dwg