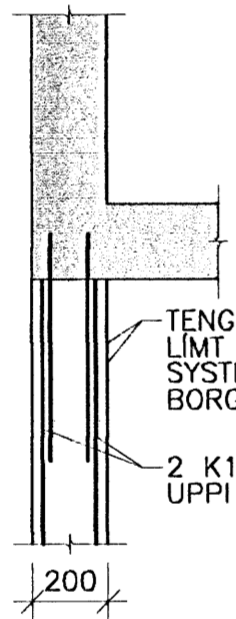
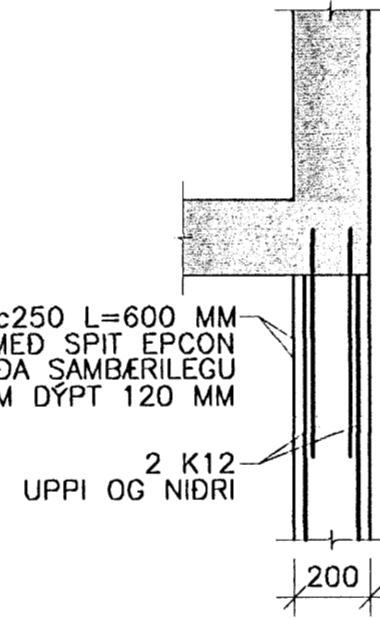


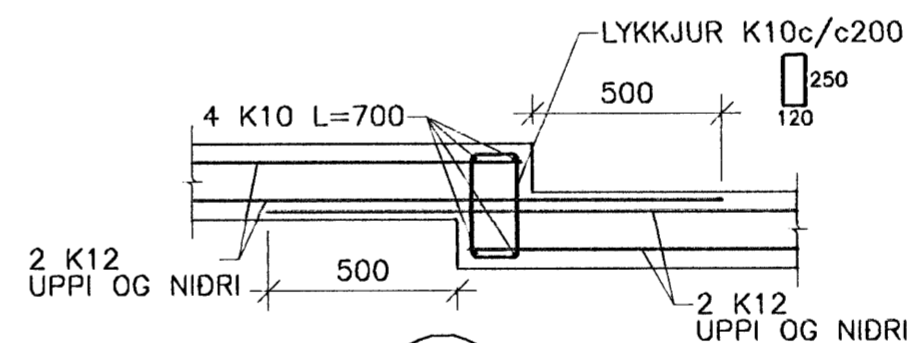
GRUNNMYND SÖKKLA, 1:50



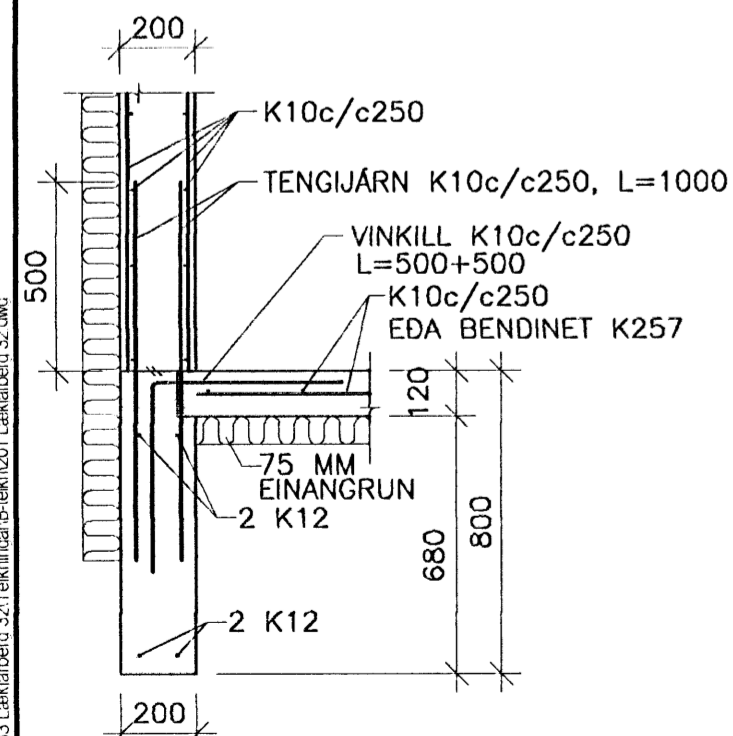
A DEILI  
201 1:20



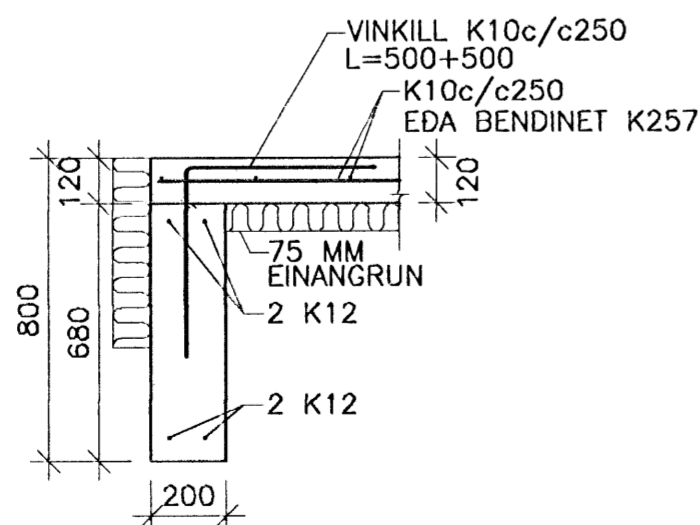
B DEILI  
201 1:20



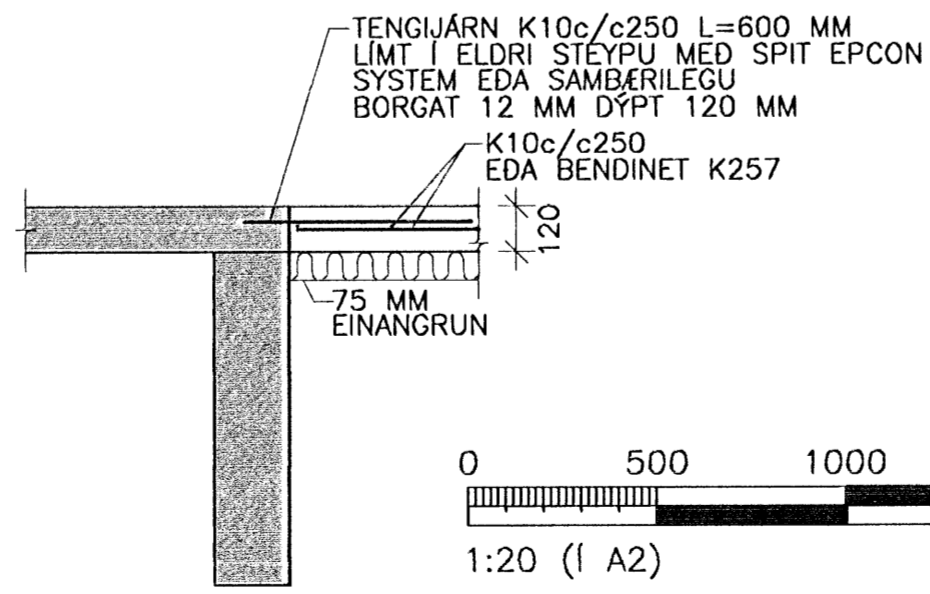
C DEILI  
201 1:20



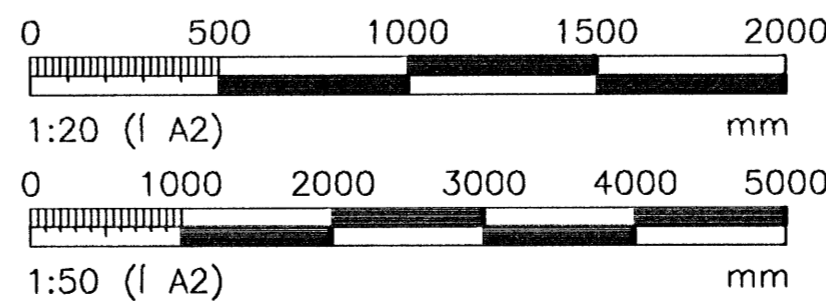
01 SNID  
201 1:20



02 SNID  
201 1:20

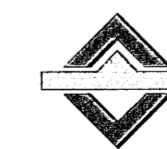


03 SNID  
201 1:20



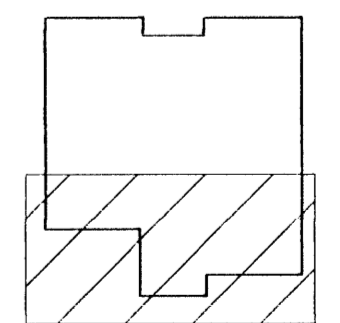
GK: STEYPTUR KÓTI

SKÝRINGAR SJÁ TEIKN NR 200



VERKFRÆÐIÞJÓNUSTAN EHF

SKEIFAN 19 - 108 REYKJAVÍK - Sími 517 2050 - Netfang: læk@læk.is



LYKILMYND

<p>PROJEKTUR <b>LÆKJARBERG 32</b> HAFNARFJÖRÐUR</p>		<p>SKYRSLA Jón Guðmundsson Guðmundur Harsson Svavar M. Sigurðsson</p>	<p>ÁR 2025-429 15.03.2008 100817-15</p>	<p>ÁR 21.10.2008</p>	<p>VERK 08.83</p>
<p>ÞEYTTINGAR BURÐARVIRKI UNDIRSTÖÐUR GRUNNMYND OG SNID</p>		<p>SAMRÁÐ Sigurður Einarsson</p>	<p>MUSKARD 100817-09</p>	<p>VIÐBYGGING</p>	<p>MÆLI 1:20 / 1:50</p>
<p>BYGGING BOS</p>	<p>BYGGING BOS</p>	<p>BYGGING MÆT</p>	<p>BYGGING JG</p>	<p>BYGGING 201</p>	<p>BYGGING STOKA</p>