

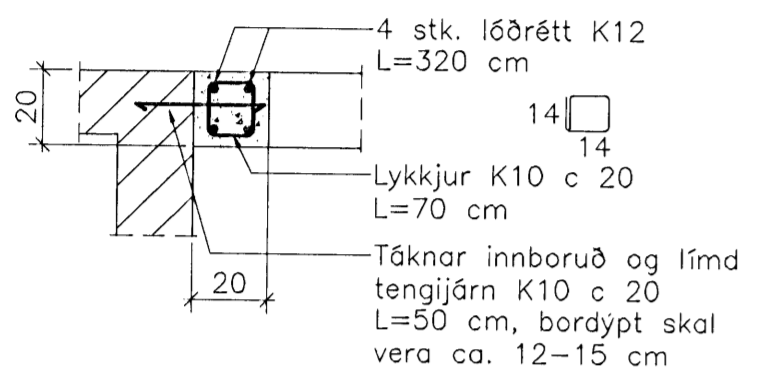
# JÁRNBENT STEYPA

## Súlur og bitar í kjallara og 1. hæð 1:20

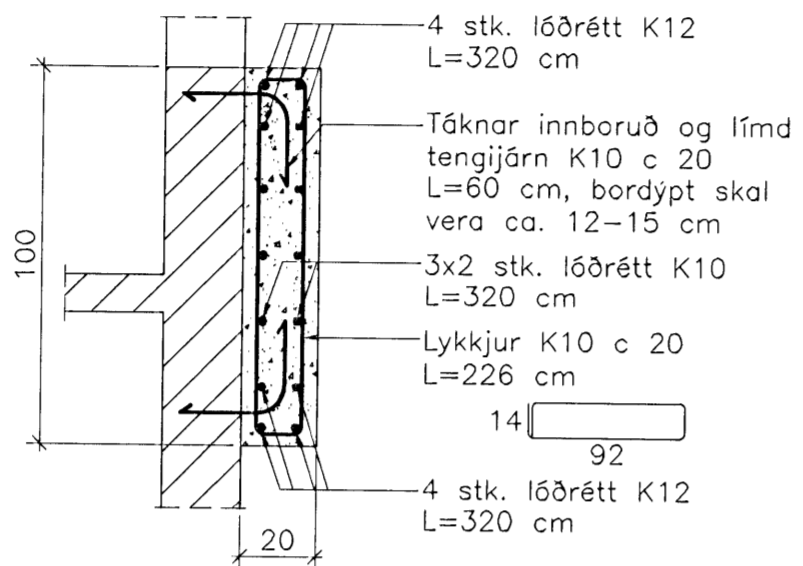
### Sérmyndir 1:10

Sambýkki þann  
 27 JUNÍ 2008  
 Byggingartulltrúinn í Hafnarfirði  
 Hrólfur S. Gunnlaugsson

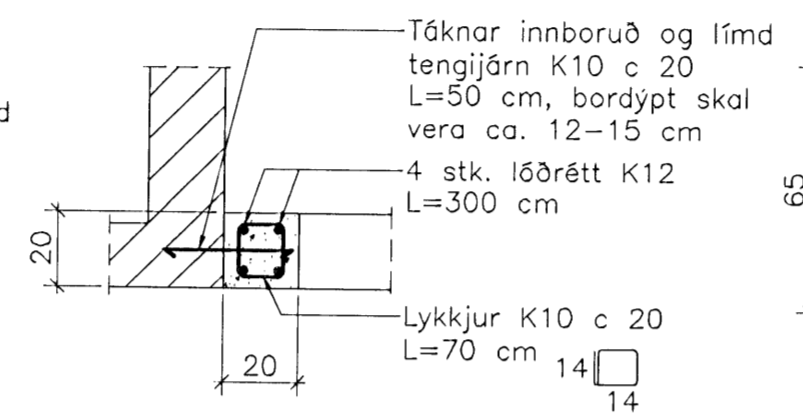
**Snið í S.O.1.**  
 1:20 4. stk.



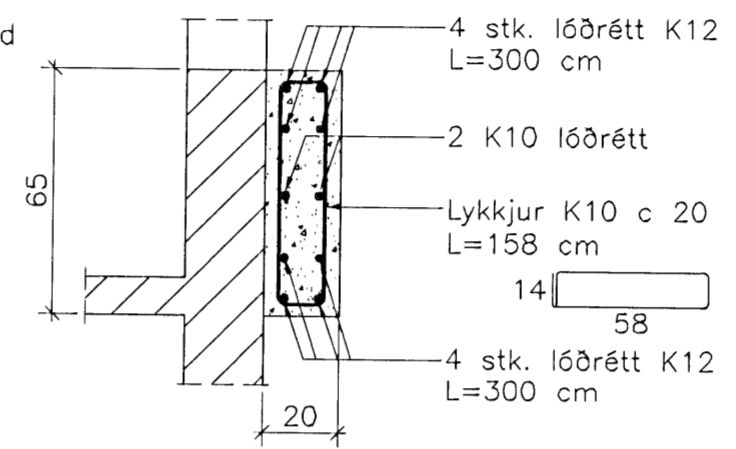
**Snið í S.O.2.**  
 1:20 2. stk.



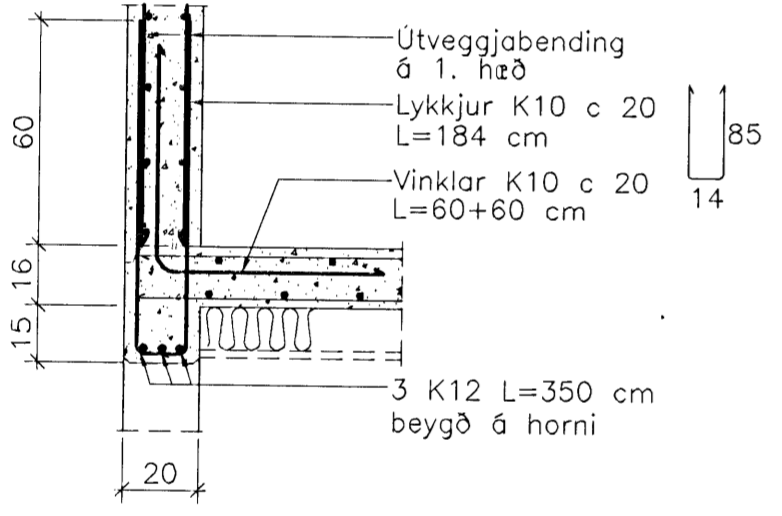
**Snið í S.1.1.**  
 1:20 2. stk.



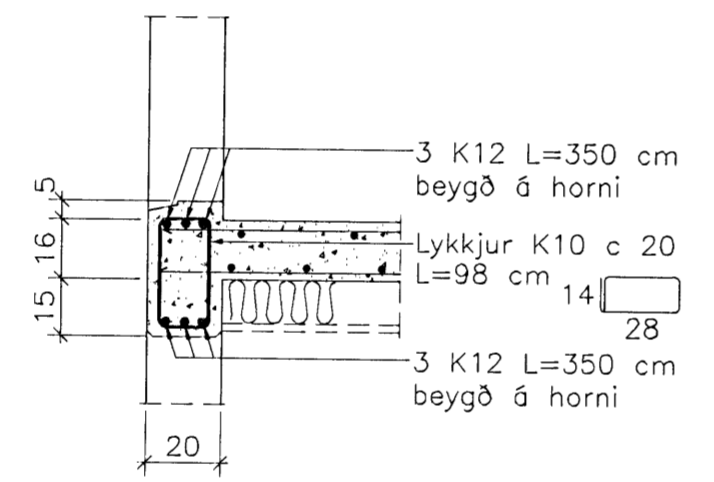
**Snið í S.1.2.**  
 1:20 1. stk.



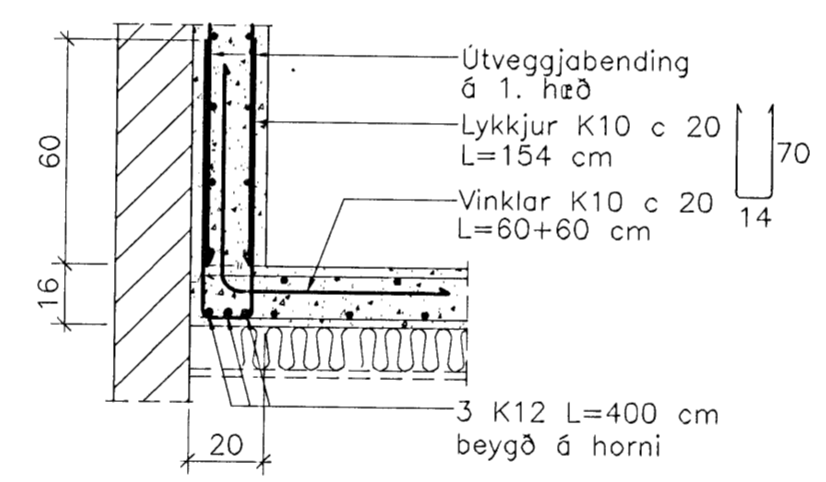
**Snið í B.O.1.**



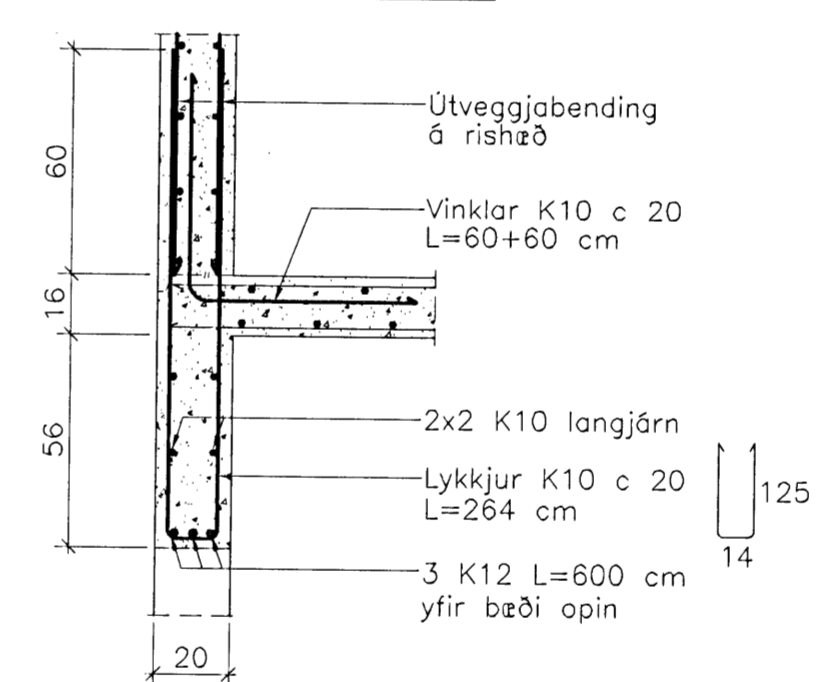
**Snið í B.O.2.**



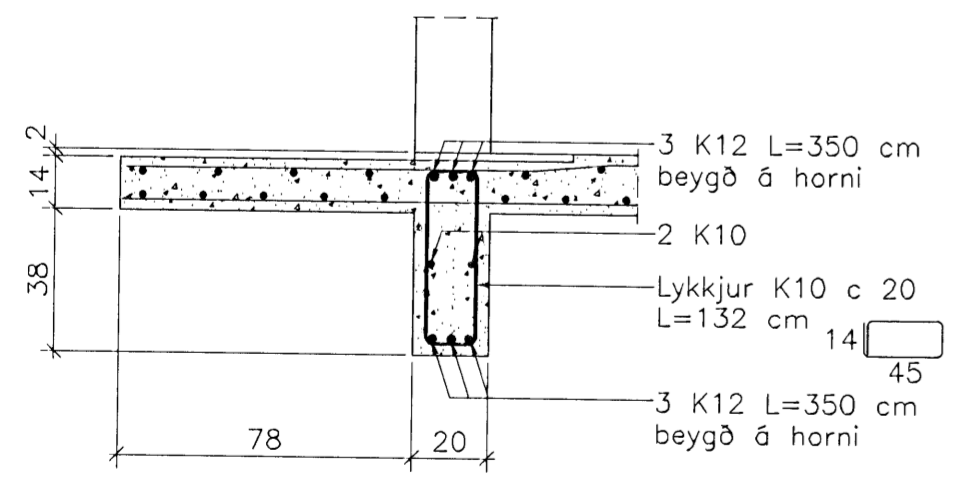
**Snið í B.O.3.**



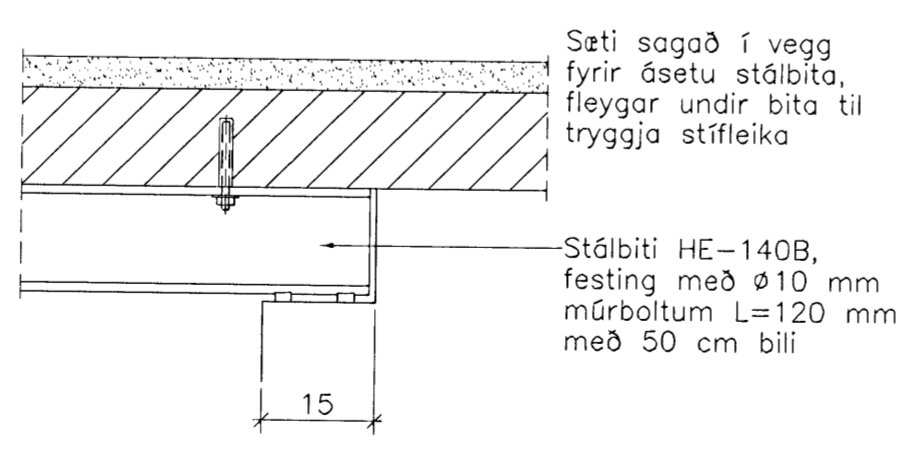
**Snið í B.1.1.**



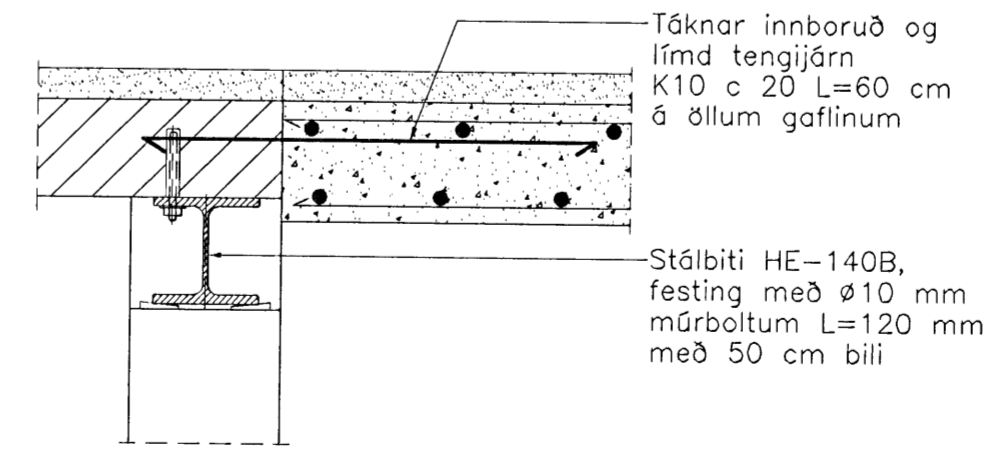
**Snið í B.1.2.**



**SÉRMYND A. 1:10**



**SÉRMYND B. 1:10**



Breytingar:


**TÓV**  
 TEIKNISTOFAN ÓDINSTORGI, VERKFRÆÐIÐEILD ehf.  
 Óðingstú 7  
 101 Reykjavík  
 Netfang: tov@to.is  
 Sími: 510 2200 Fax: 510 2201

Verkefni: Grænakinn 24 Hafnarfirði  
 Heiti: Járnsteypa: Súlur, bitar og sérmyndir í kj. og 1. hæð  
 Hönnun: VÍFILL ODDSSON VERKFRÆÐINGUR kt. 101237-3629 FVFI - FRV  
 KRISTJÁN GUÐMUNDSSON VERKFRÆÐINGUR kt. 070254-5819 FVFI  
 GÚSTÁF VÍFILLSSON VERKFRÆÐINGUR kt. 231163-5069 FVFI

Áritun aðalhönnuðar  
 M. 1:20 og 1:10  
 R. K.S.Þ.  
 T. K.S.G.  
 Dags. júní 2008 Nr. 1211-1-5