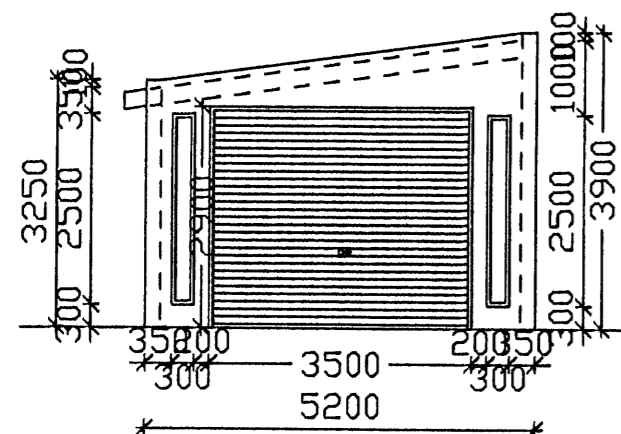


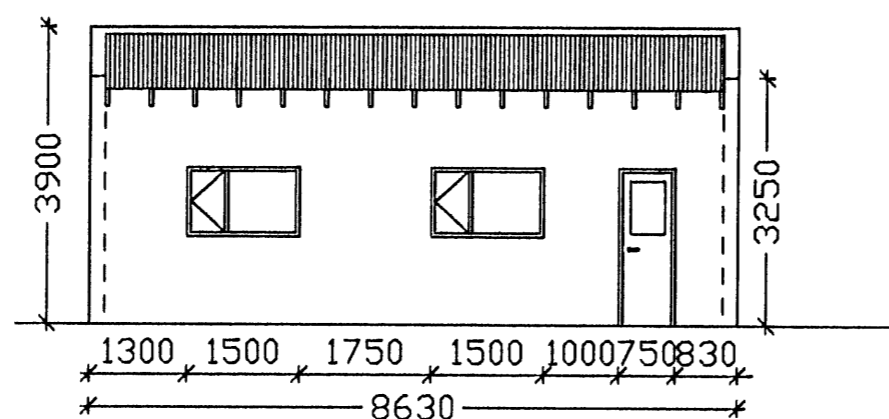
# Nýr bílskúr 1:100

Sambykkt þann  
21 OCT 2003  
Byggingafultrúnaður í Hafnarfirði  
F.n. Sigurður Steinar Jónsson

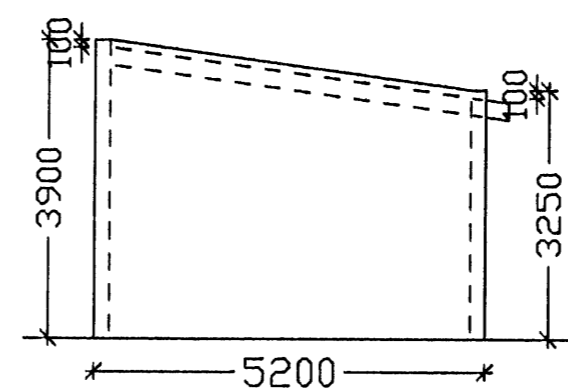
Framhlið



Hlið að garði



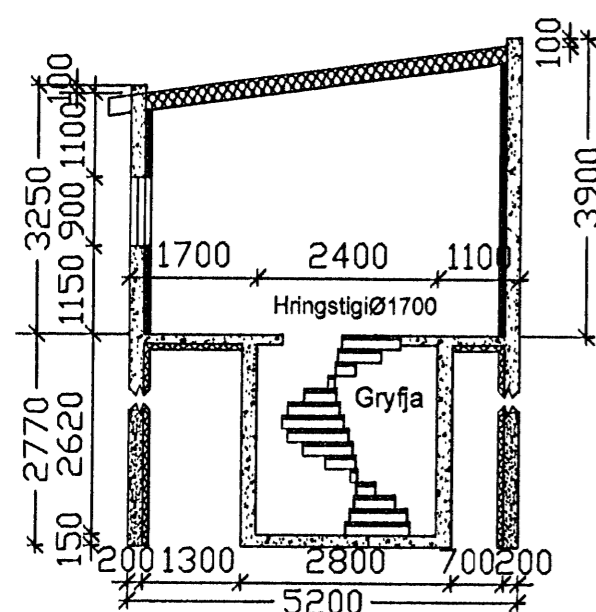
Bakhlið



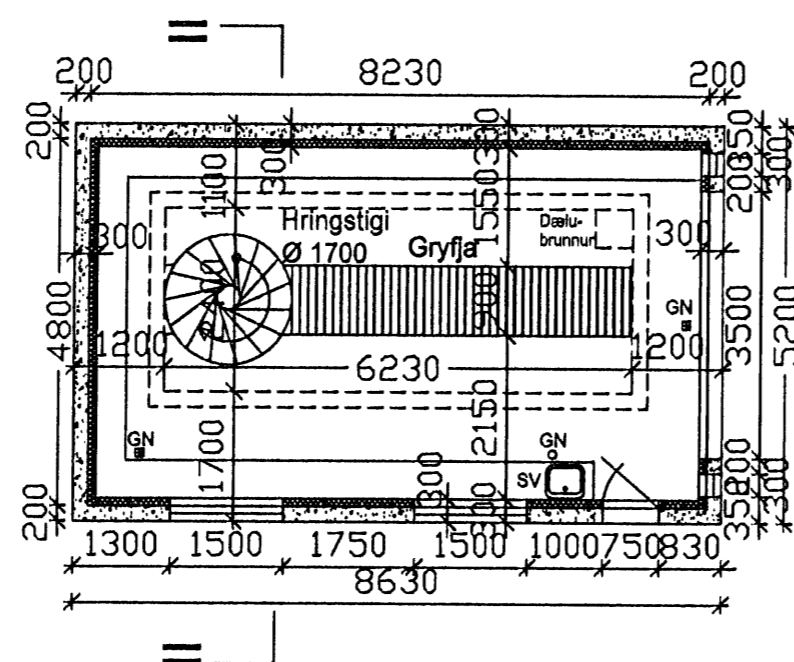
## Byggingarlýsing:

Bílskúrin er úr steinsteypu og með báru-járnsklæddu timburpaki. Einangrun í þaki er 200 mm léttull, veggir eru einangraðir að innanverðu með 75 mm þéttull, gólf með 75 mm polystyrene með rúmpýngd  $\geq 25 \text{ kg/m}^3$ , undir gólfplötu. Þaksperrur eru 50x225, c/c 600 mm. Tvöfalt gler í gluggum.

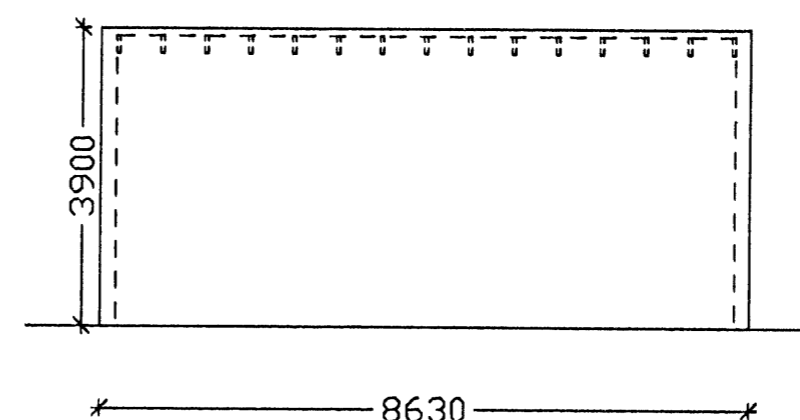
Snið II - II



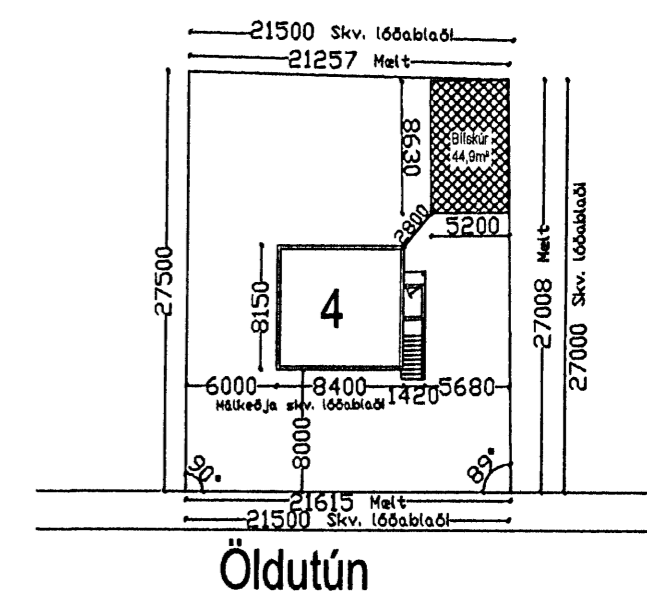
Grunnmynd



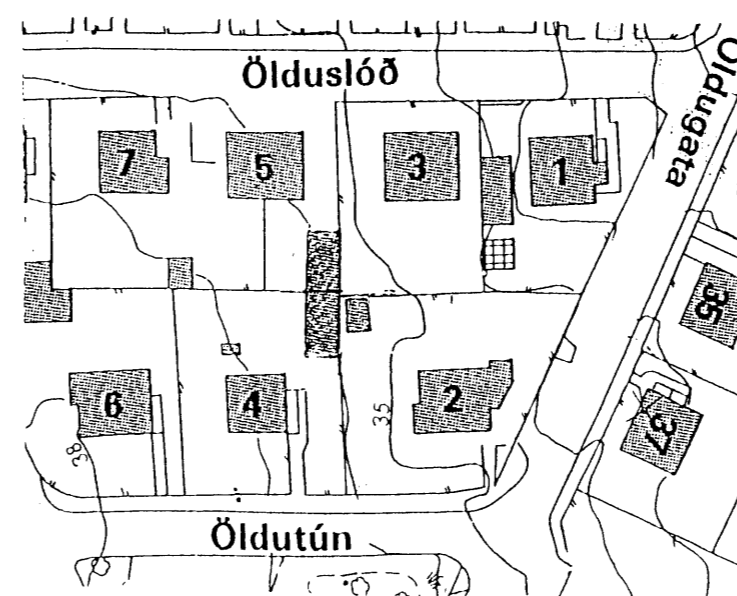
Hlið að Öldutúni 2



Afstöðumynd 1:500



Afstaða til næstu lóða og gatna 1:1000



Skráningartíta: Öldutún 4 Hafnarfirði		Skrásetjari: Halldór Hannesson															
Landnúmer: 123095		Kennitala: 141139 2159															
Matshlutanúmer: 02		Dags: 6.12.2003															
Uppskipting og lýsing																	
D0	D1	D2	D3	D4	Stærðir	D5	D5M	D6	D7	D8	D9	D10a	D10b	D11	D12	D16	D17
Lokun	Rými hæð-væð	Nokkun leyd	Höfuð-Rokun	Eignar-hald	Bothfotur m²	Millifotur m²	Stigar m²	Op m²	Brúthfotur m²	Brúthfotur að $\leq 1,8$	Salanahæð mín	Salanahæð max	Brútt rúmmál m³	Nútt rúmmál m³	Birt flatarmál m²	Rekriteala skiptarúmmála	Skipta-rúmmál m³
		Matshluti			44,9	0,0	0,0	0,0	44,9	0,0				219,4	36,9	44,9	117,798
		Botn												9,0			
A	00	Kjallari gryfja 1. hæð	B	0101	19,8	0,0	3,3	0,0	19,8	0,0	2,62	2,62	49,7	14,9	19,8	2,62	39,038
A	0101	blíggvmsla	B	0101	44,9	0,0	0,0	14,9	44,9	0,0	3,25	3,90	180,7	22,0	30,0	3,58	78,760

Við breytingu á hönnun bílskúrsins í sept. 2009 er þessi teikning endurgerð

- Plata er látin ná 75 cm inn yfir gryfjuop.
- Hringstigi niður í gryfju í stað beins stíga.
- Stígi er færður í innri enda gryfju.

15/9/09 Halldór Hannesson

Breyting 25. okt. 2003: Nýtt Gryfja undir gólf

VERKFRÆÐISTOFA HALLDÓRS HANNESSONAR S.5654355 GUNNARSSUNDI 10 HAFNARFIRÐI

ÖLDUTÚN 4, HAFNARFIRÐI

NÝR BÍLSKUR

Eldri bílskúr rifinn

Mkv. 1 : 100  
Reiknað: H H  
Teiknað: H H  
Kt. hönnuðar: 141139-2159  
Breytt: 25.okt. 2003

Verki: Öldutún 4 Blað nr.: 1 Dags: 6. des. 2003