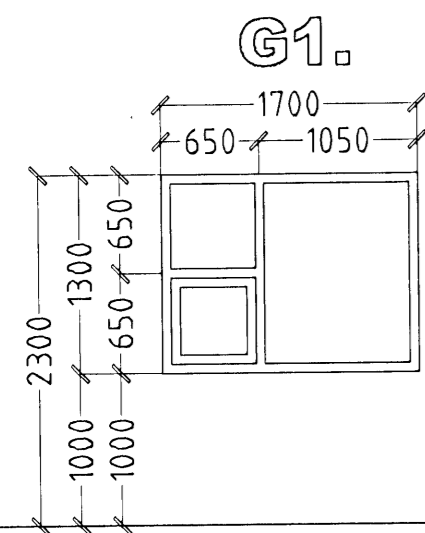
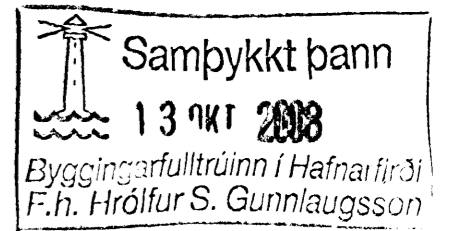
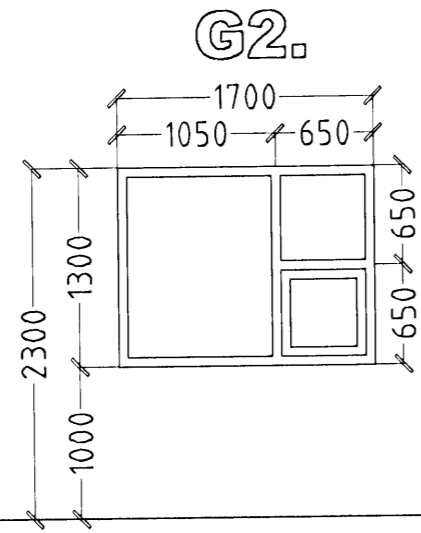


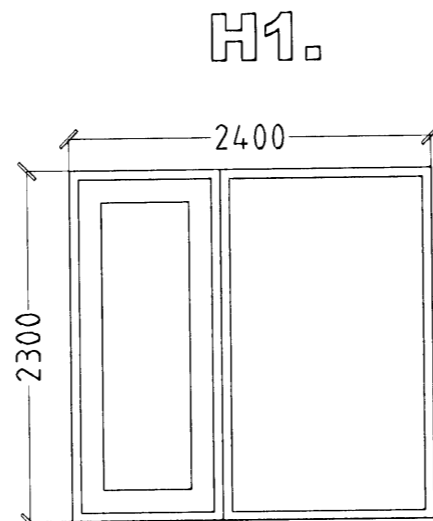
KVISTAVELLIR 36 HAFNARFIRÐI.



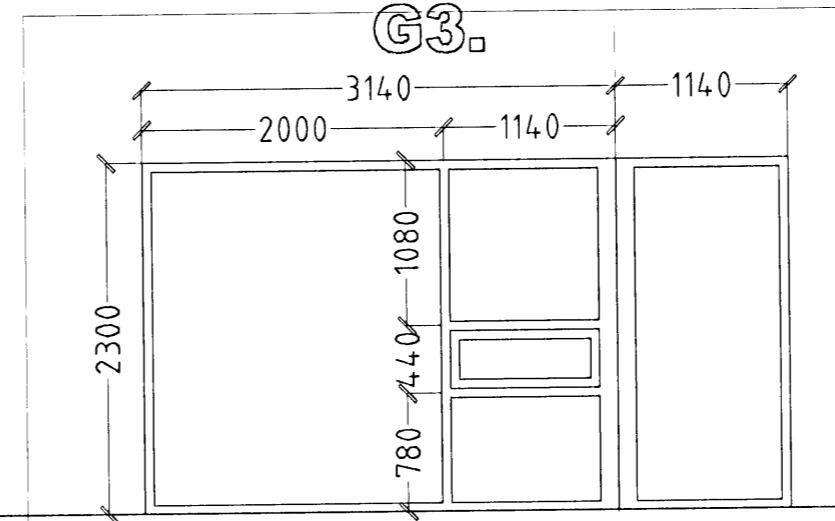
3 STK. HERB, HJÓN, ELDHÚS BJÖRGUNAROP



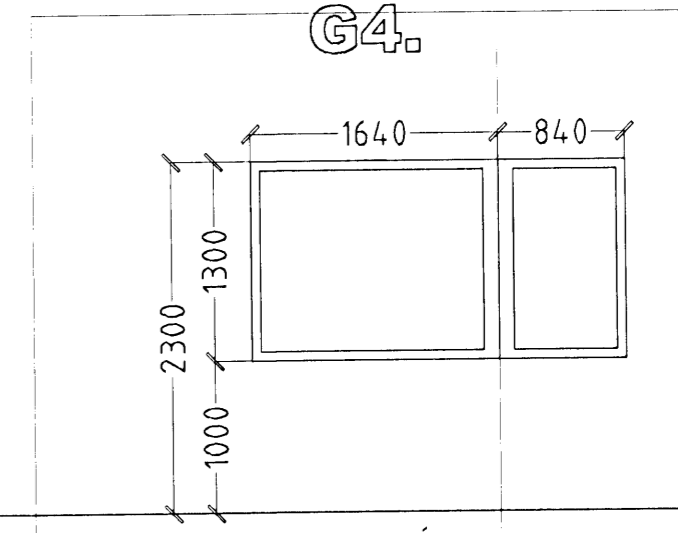
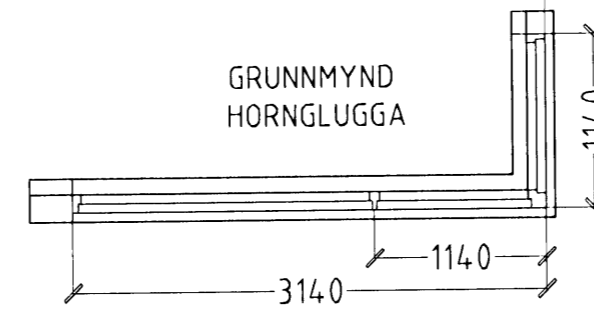
1 STK. HERB. BJÖRGUNAROP



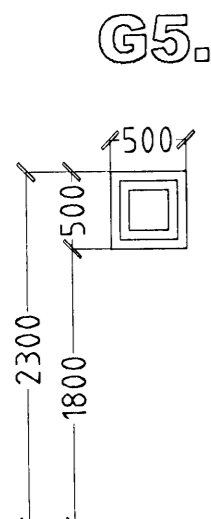
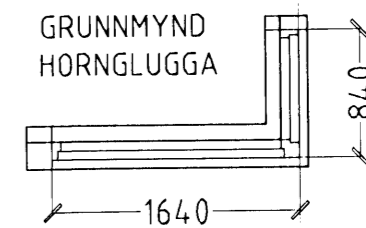
1 STK. STOFA HURÐ opnist út vinstri



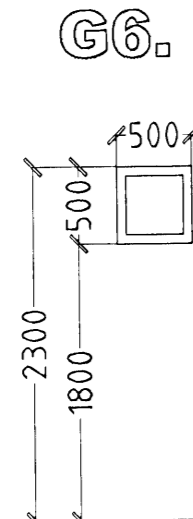
1 STK. STOFA HORNGLUGGI



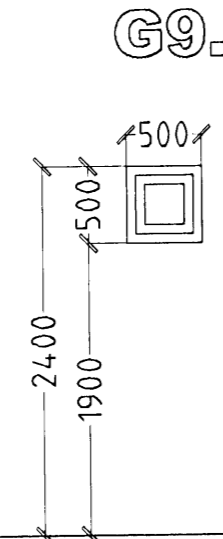
1 STK. ELDHÚS HORNGLUGGI



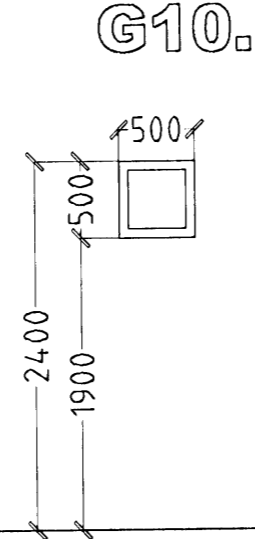
2 STK. V.S., BÄÐ



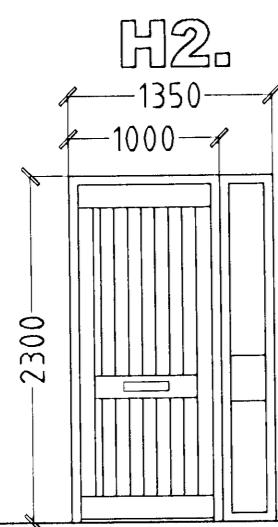
2 STK. BÄÐ



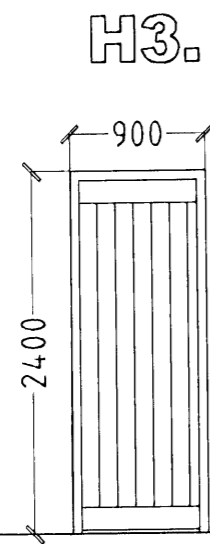
1 STK. GEYMSLA



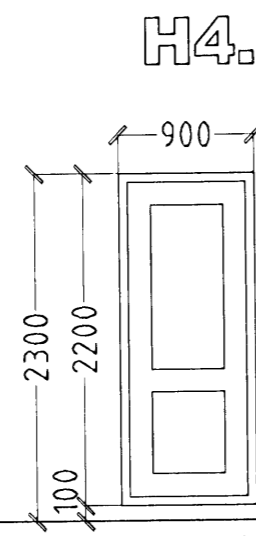
1 STK. GEYMSLA



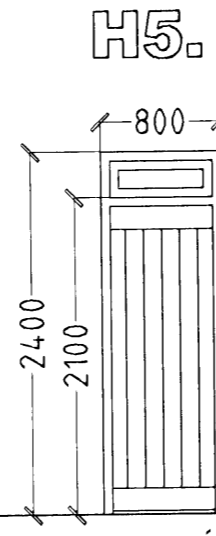
1 STK. ANDD. HURÐ OP INN HÆGRI



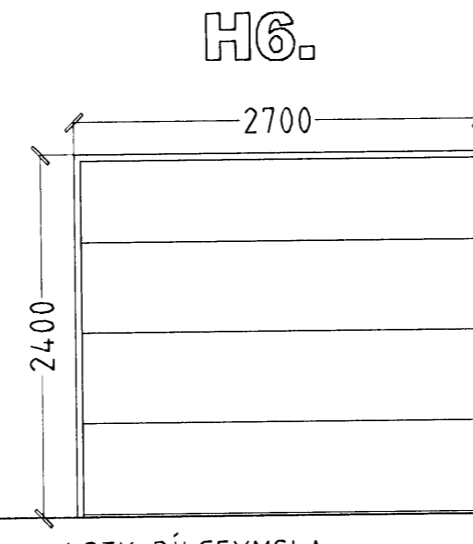
1 STK. GEYMSLA HURÐ OP ÚT HÆGRI



1 STK. HERB. HURÐ OP ÚT HÆGRI



1 STK. BÍLGEYMSLA HURÐ OP INN VINSTRI



1 STK. BÍLGEYMSLA

ATH!
ÖLL MÁL ATHUGIST OG MÆLIST Á STAÐNUM
ÁÐUR EN SMÍÐI HEFST.

KVISTAVELLIR 36 HAFNARFIRÐI.

Sigurður Þorvarðarson byggingafræðingur b.í.
Teiknistofan Strandgötu 11 220 Hafnarfirði.
STH. teiknistofan ehf. kt. 510298-2769. Kt. aðalhönnuðar: 14-1250-4189.
Sími: 5651510. Netfang: teiknistofan@simnet.is

Skýringar:	Séruppráttur.
Teikning:	Gluggar og hurðir.
Mælikvæði:	1:50
Dagsetning:	17. júlí 2007.
Undirskrift:	<i>Ljpp.</i>
Blað nr.:	11 af 13.
Breytt:	

HEILDARFJÖLDI GLUGGA OG HURÐA 1. HÆÐ 11 STK.
HEILDARFJÖLDI GLUGGA OG HURÐA 2. HÆÐ 7 STK.
HEILDARFJÖLDI GLUGGA OG HURÐA 18 STK.