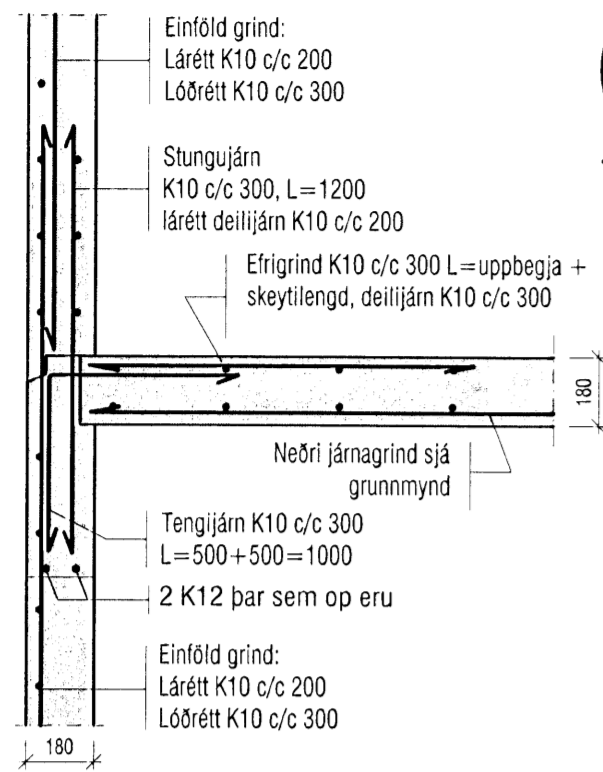
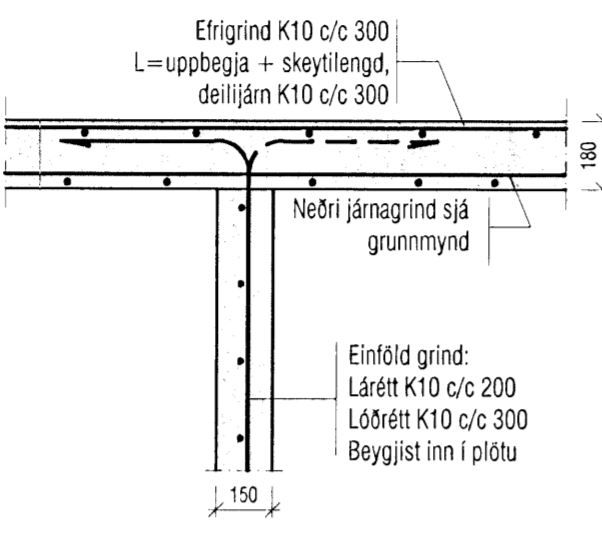


Samþykkt þann
05 DEC 2008
 Byggingafulltrúinn í Hafnarfirði
 F.h. Hrólfur S. Gunnlaugsson

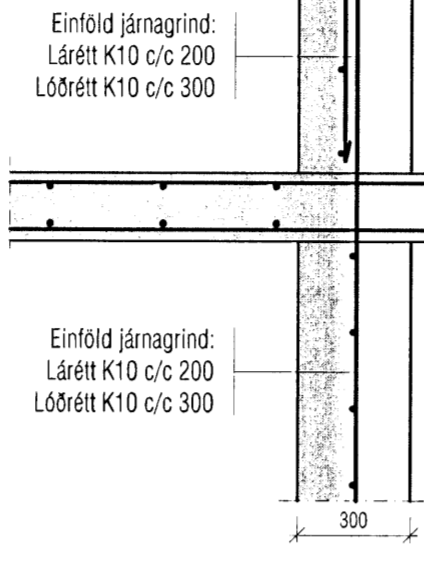
Mkv.1:20
P1
 B-05/06



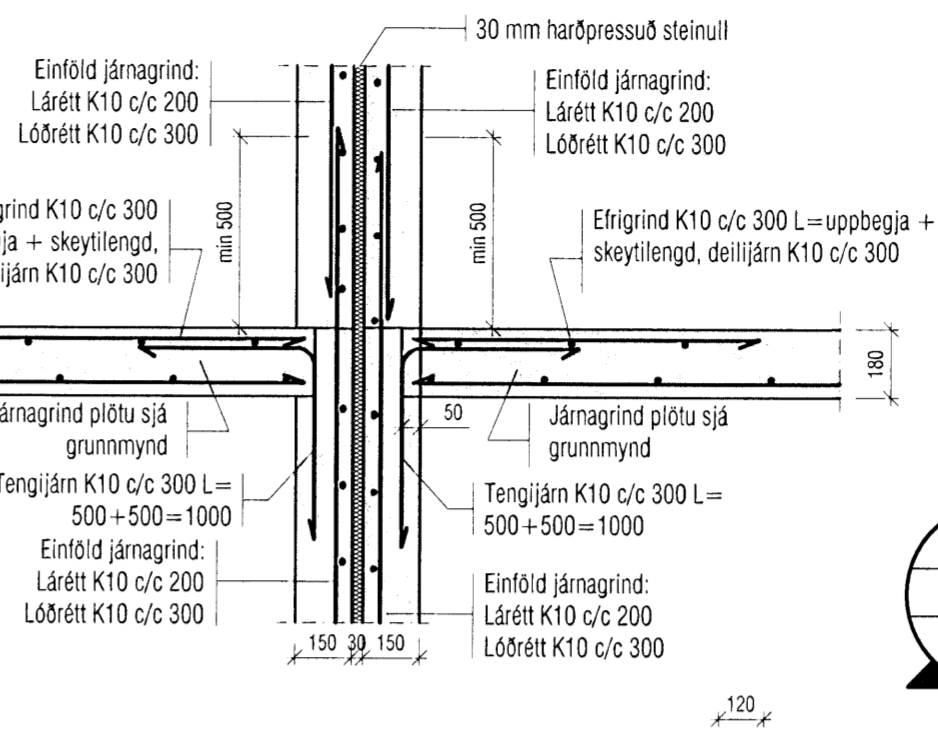
Mkv.1:20
P2
 B-05/06



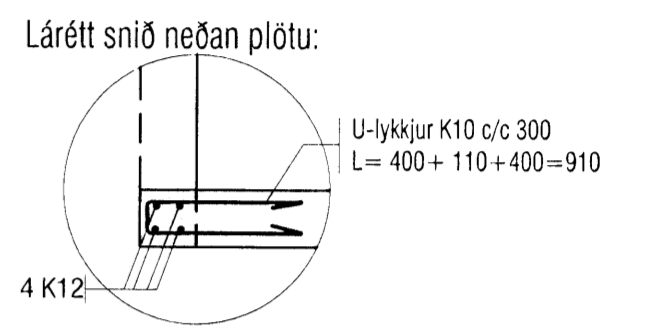
Mkv.1:20
P3
 B-05/06



Mkv.1:20
P4
 B-05/06

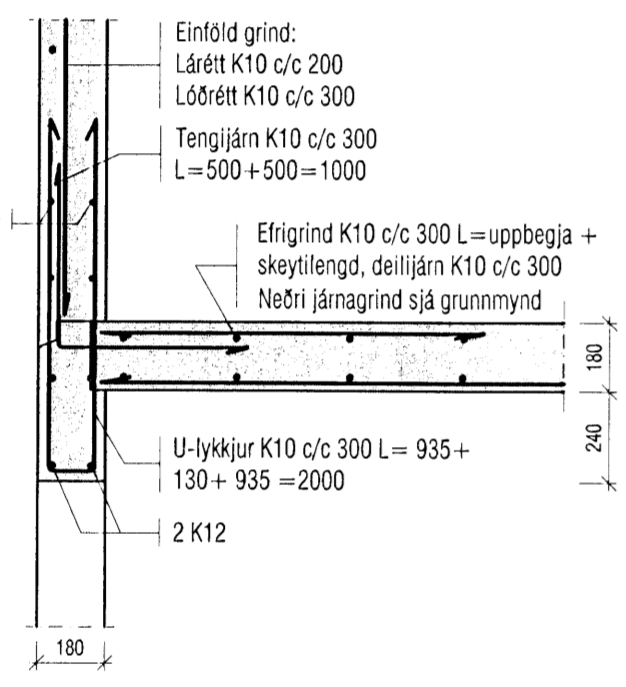


Mkv.1:20
P5
 B-05/06

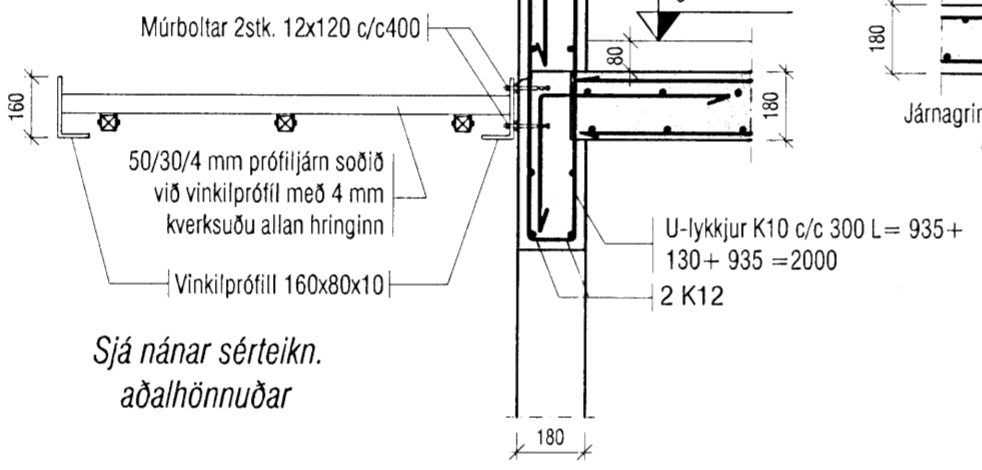


Mkv.1:20
P6
 B-05/06

Yfir bílskúrshurð

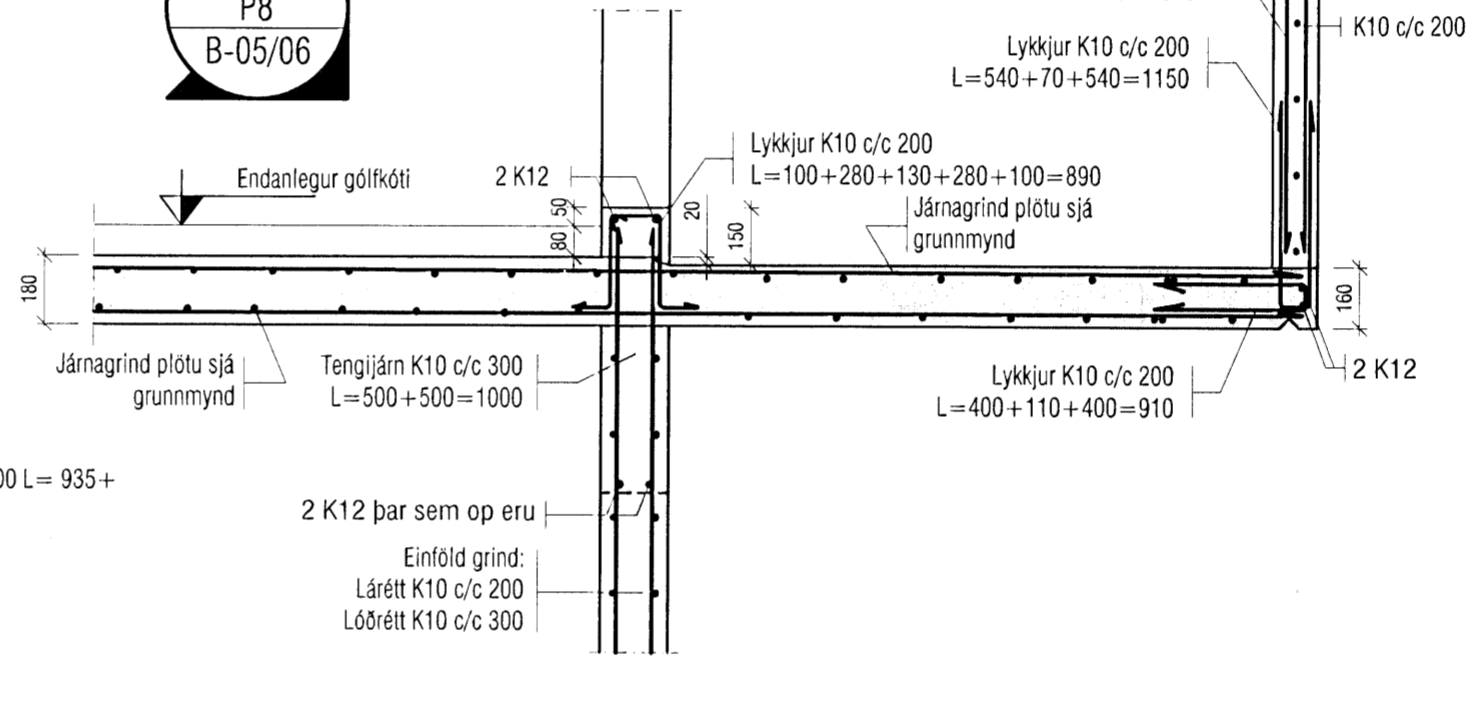


Mkv.1:20
P7
 B-05/06

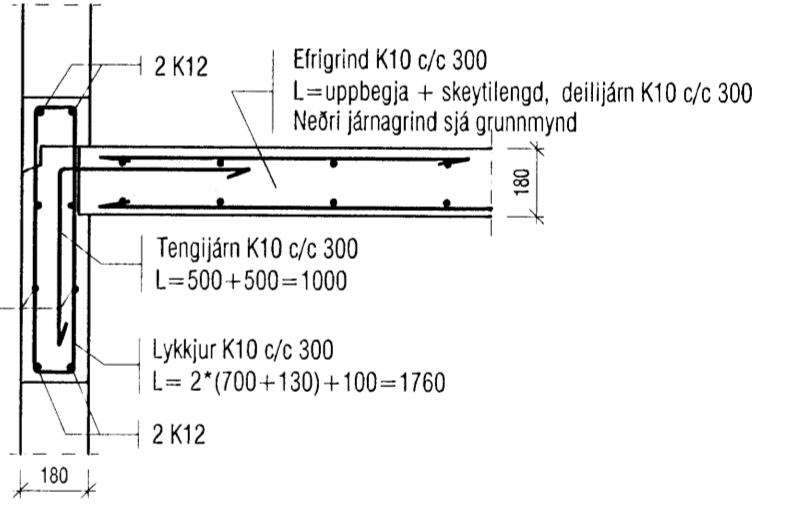


Sjá nánar sérteikn. aðalhönnuðar

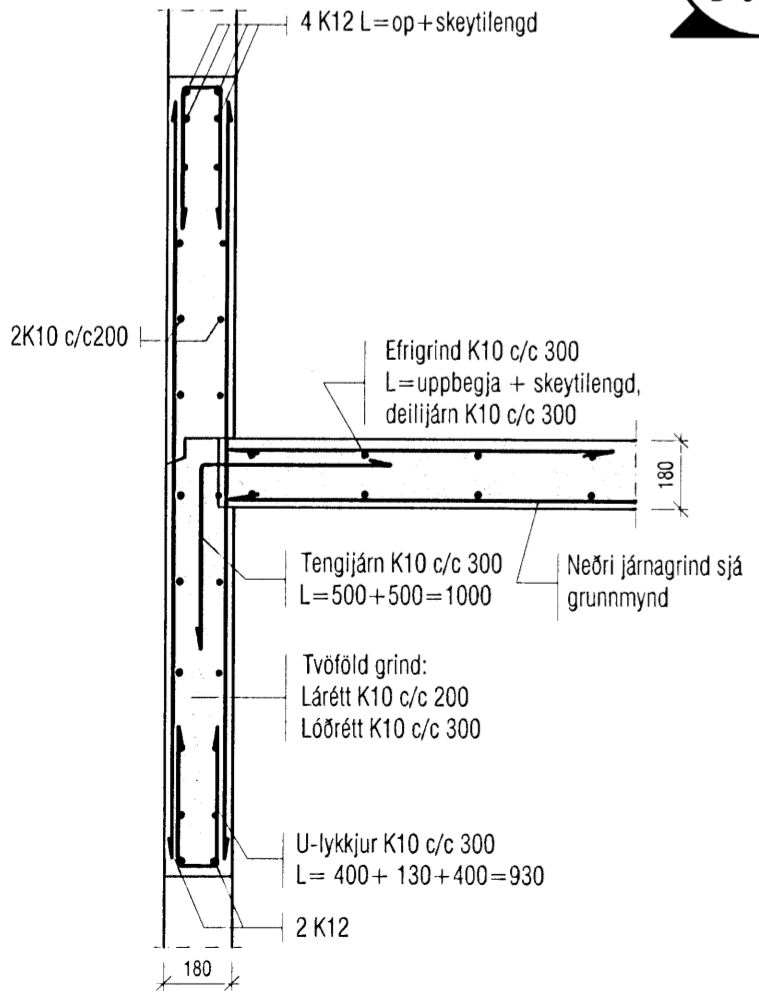
Mkv.1:20
P8
 B-05/06



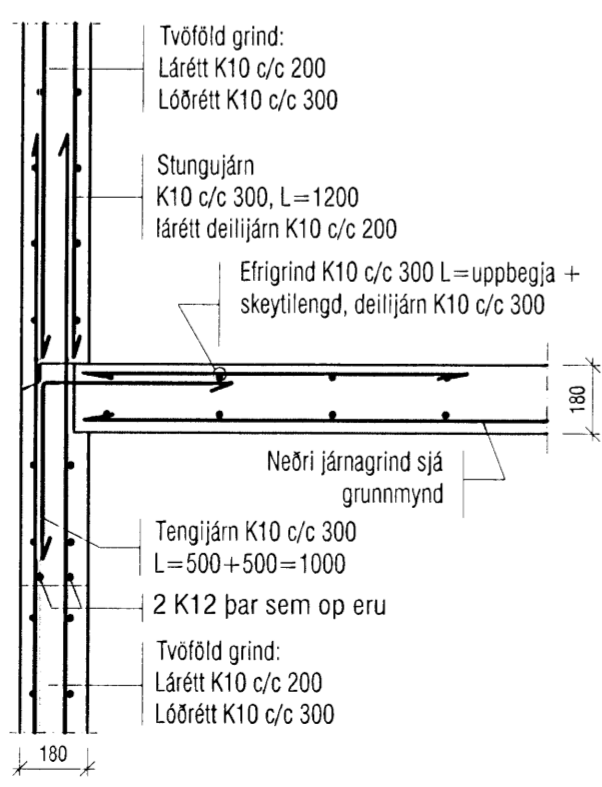
Mkv.1:20
P9
 B-05/06



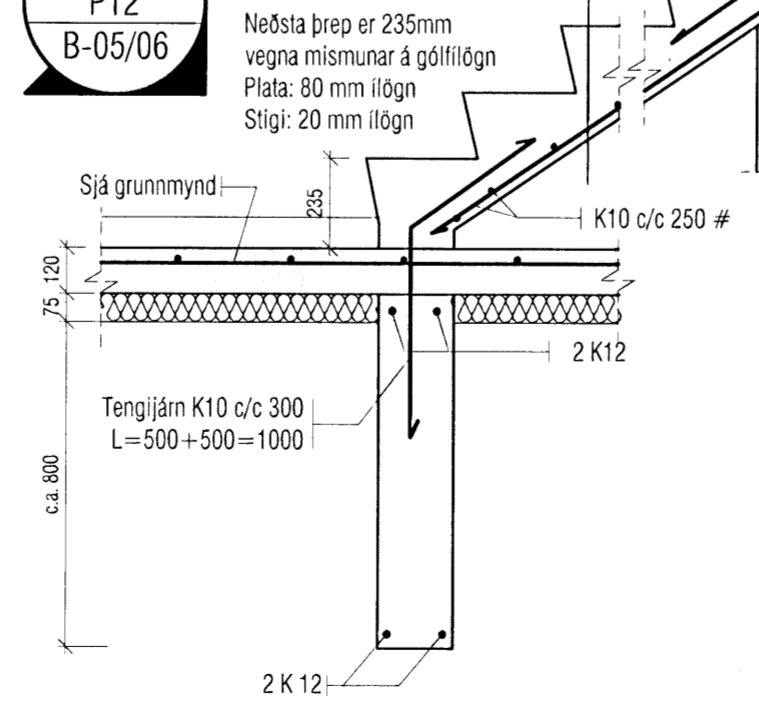
Mkv.1:20
P10
 B-05/06



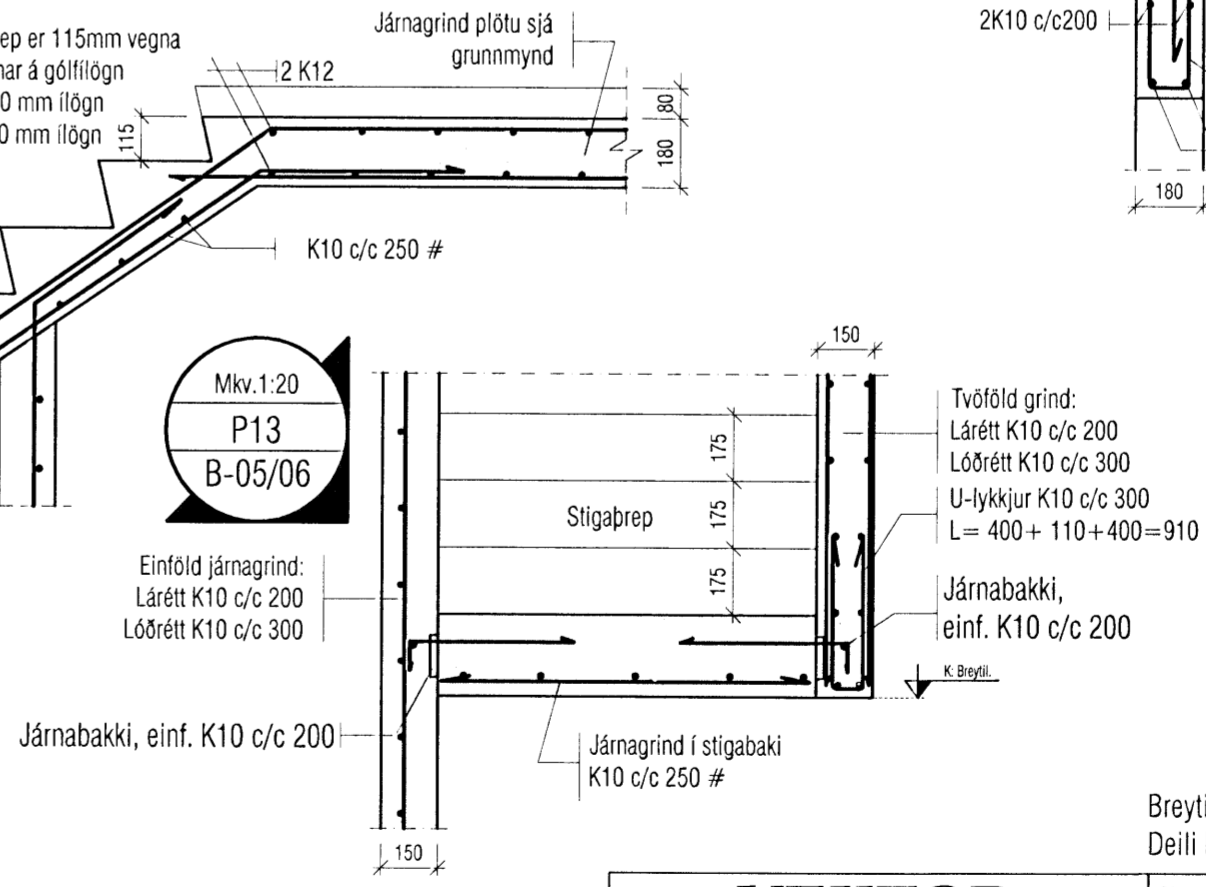
Mkv.1:20
P11
 B-05/06



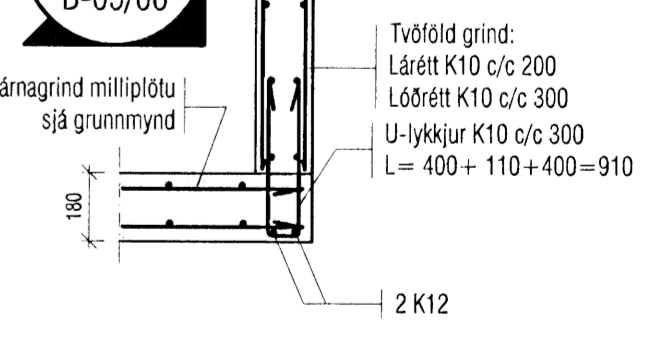
Mkv.1:20
P12
 B-05/06



Mkv.1:20
P13
 B-05/06



Mkv.1:20
P14
 B-05/06



Breyting 1:
 Deili P7, létt skyggni þar sem áður var staðsteypt skyggni

Heimilt er að nota járnabakka í staðin fyrir tengijárn, skulu þeir hafa sama járnagn og fyrirskrifað er á teikningu. Undir einfalda járnabakka skal gera úrtak fyrir plötuseti

VEKTOR - hönnun og ráðgjöf - Akralind 6, 201 Kópavogi.		Sigurður Hafsteinsson byggingateknifráeðingur Kl. 030859-7749 sími: 554-6650 fax: 554-6669.	KVISTAVELLIR 26-32, HAFNARFIRÐI
Teikn. nr. Samþykkt	Tilvisun á teikningu	Br.1 13.11.08	Milliplötur Deili
		Br. Dags.	Hannað KÁ Teiknað KÁ
		Dagsetning Verk nr. Mælikvarði Teikn. nr.	22.02.07 A-07-01-03 1:50 B-07