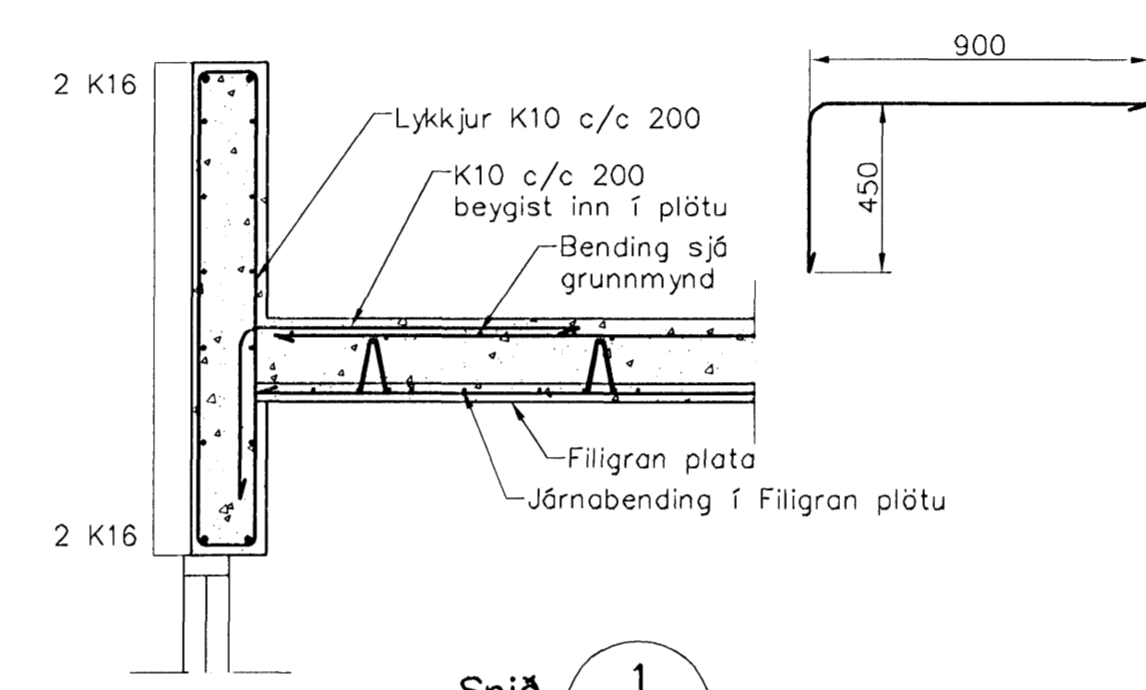
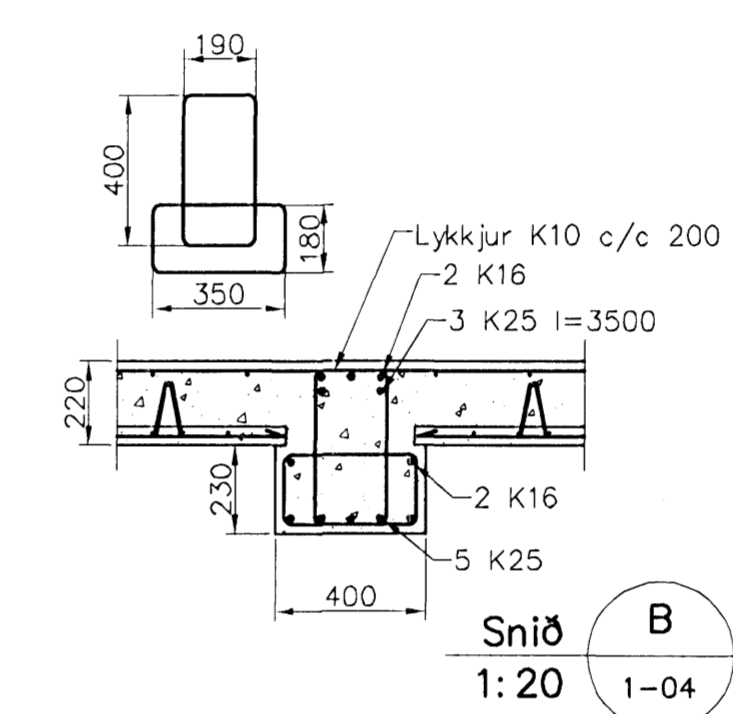


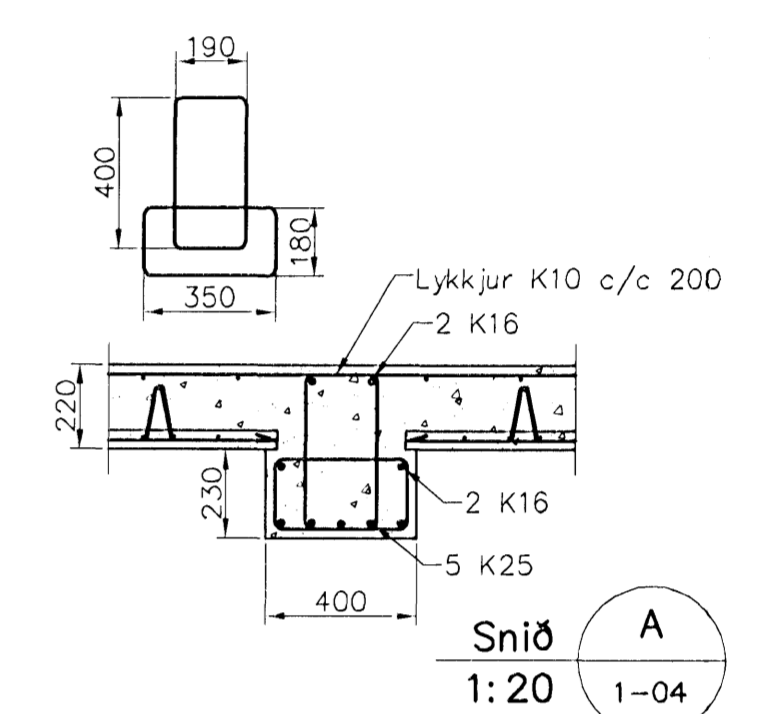
Snið 3
1:20
1-05



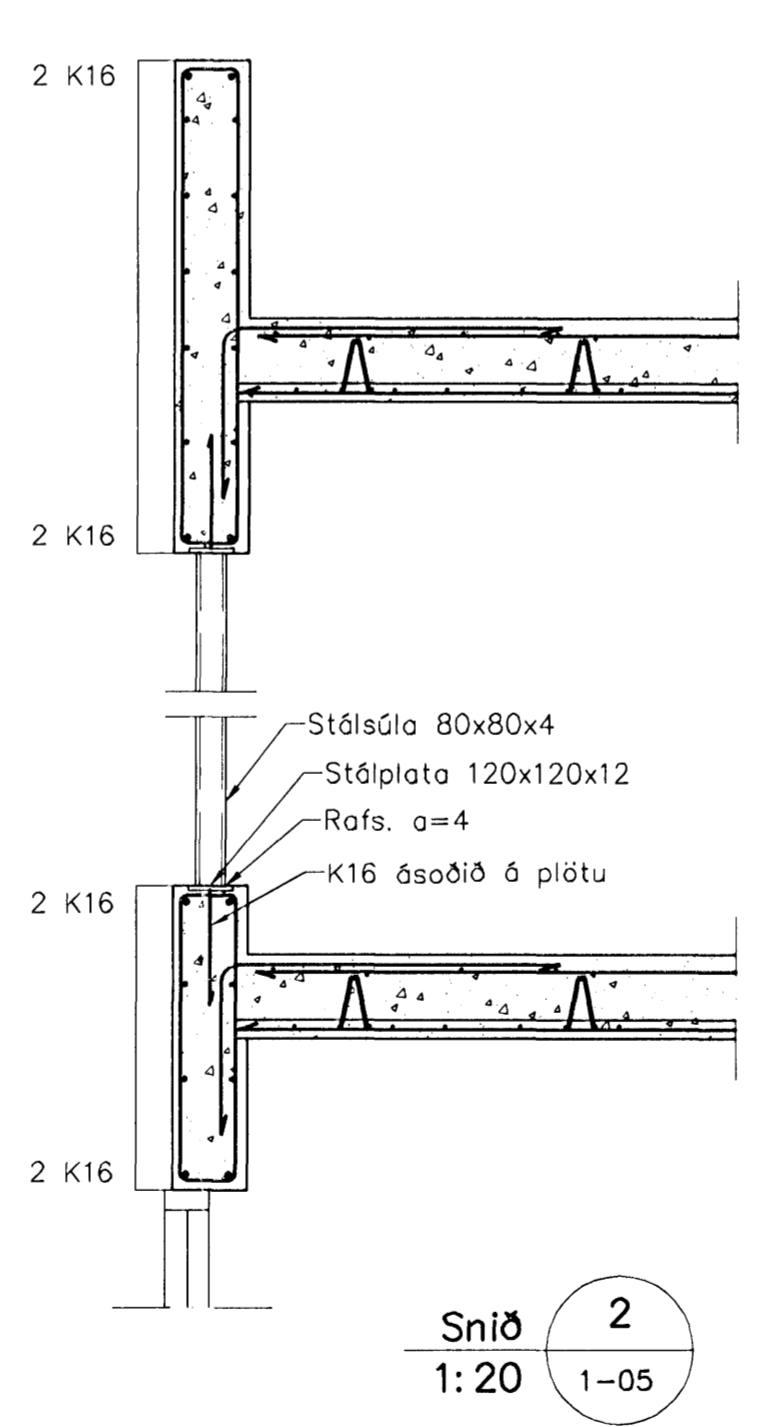
Snið 1
1:20
1-05



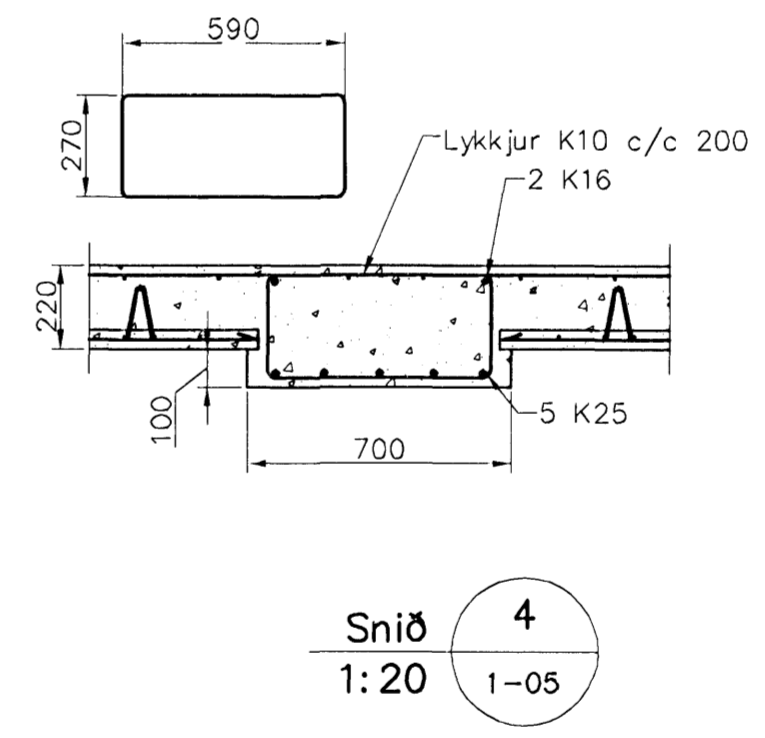
Snið B
1:20
1-04



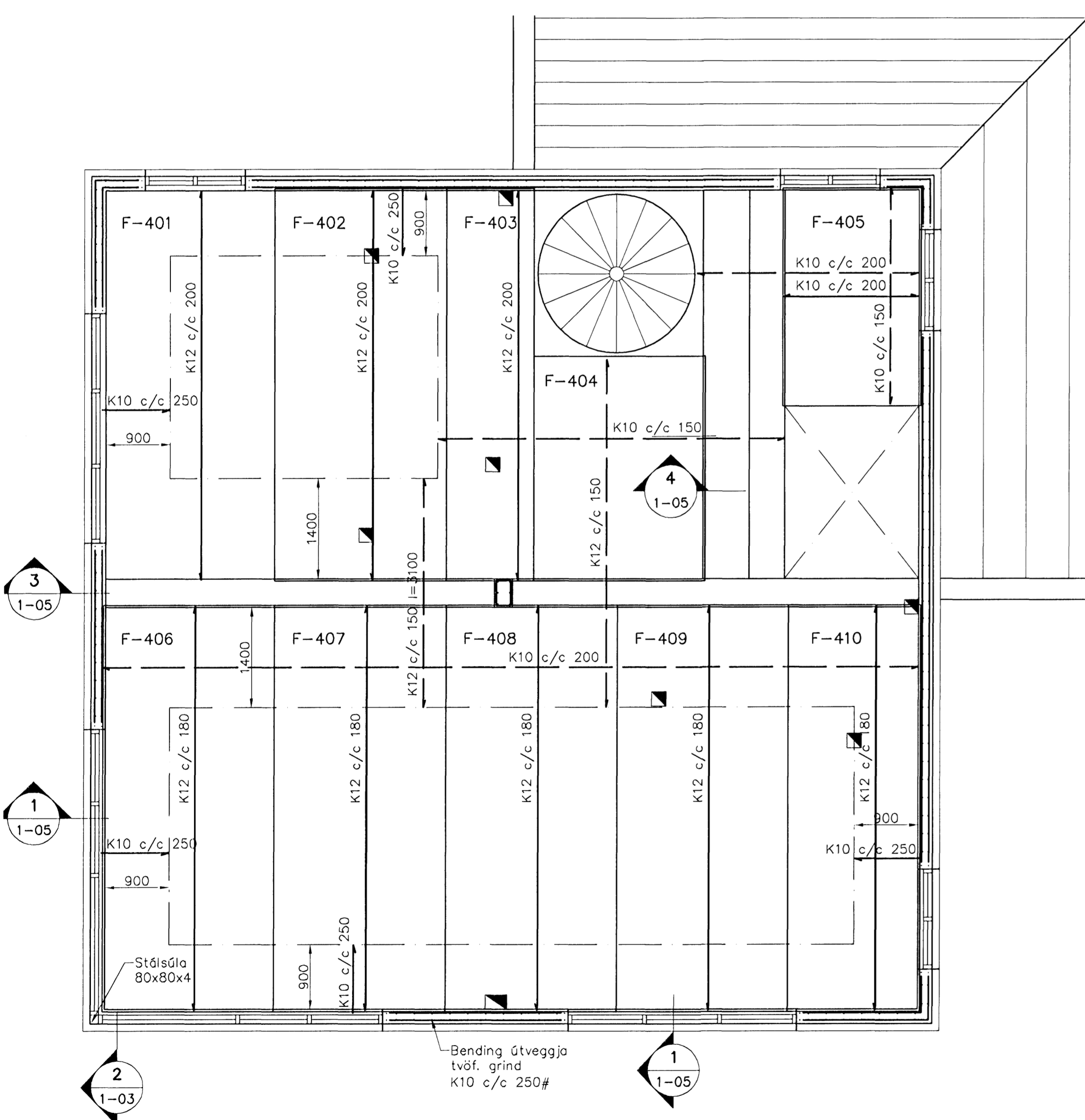
Snið A
1:20
1-04



Snið 2
1:20
1-05



Snið 4
1:20
1-05



Veggir 4. hæð, Plata yfir 4. hæð, Grunnmynd, 1:50

Skýringar

Almennar skýringar sjá bláð 00-01
 Stærðir
 Broðisflokkur: C25/28 samkv. ENV 206 (250)
 Vatnsementsstaða: skil vera minni en 0,55
 Loftmagn: 5-7%
 Sigmól: 60-80 mm
 Álag á plötur: 5,5 kN/m²
 Elqinþyngd: 1,0 kN/m²
 Notadlag á plötur: 2,0 kN/m²

22/11 06

Útgáfa	Breyting	Dagsetning	Hannað
Sveinbjörn Hinriksson Byggingatæknifræðingur Kt. 160651-2529 Brekkugötu 8 Hafnarfærð Sími: 665-0008 661-6661 Netfang: svhnh@internet.is		Staður Reykjavíkurvegur 72 Hafnarfærði Skýring Viðbygging, Plata yfir 4. hæð	
Hannað / Teiknað	Kvarði	Dagsetning	Verkur
		21/10 06	12-06
			Teikn nr. 1-05