

Aklæðning draghnóð 6 ólgrind  
 Heildreginn L-burðarvinkill, 4x40x  
 100 mm, úr ál. Festist við L-vinkla  
 burðarkerfis. Sagað úr vinkli að  
 neðan.  
 19 mm vatnlfmdur krossviður skráður á grind með ryðfrlun skráfum.  
 Lárétt frambrún veggis pásast með  
 vatnahalla að dæggi.  
 Bilull, 150 mm, 32 kg/m<sup>3</sup>.  
 Reim, 50x150 mm. Tjörupoppi milli  
 steypu og reimar.

6 Veggir við kælirafna 4. hæð  
 207 Lóðrétt deili

Bilull, 50 mm, 32 kg/m<sup>3</sup>.  
 Lektur á vegg, 50x50 mm, c/c  
 600 mm.  
 Rakavarnarlag.  
 Hérð gíspjola, 13 mm. T.d. GR 13  
 frá Gyproc.

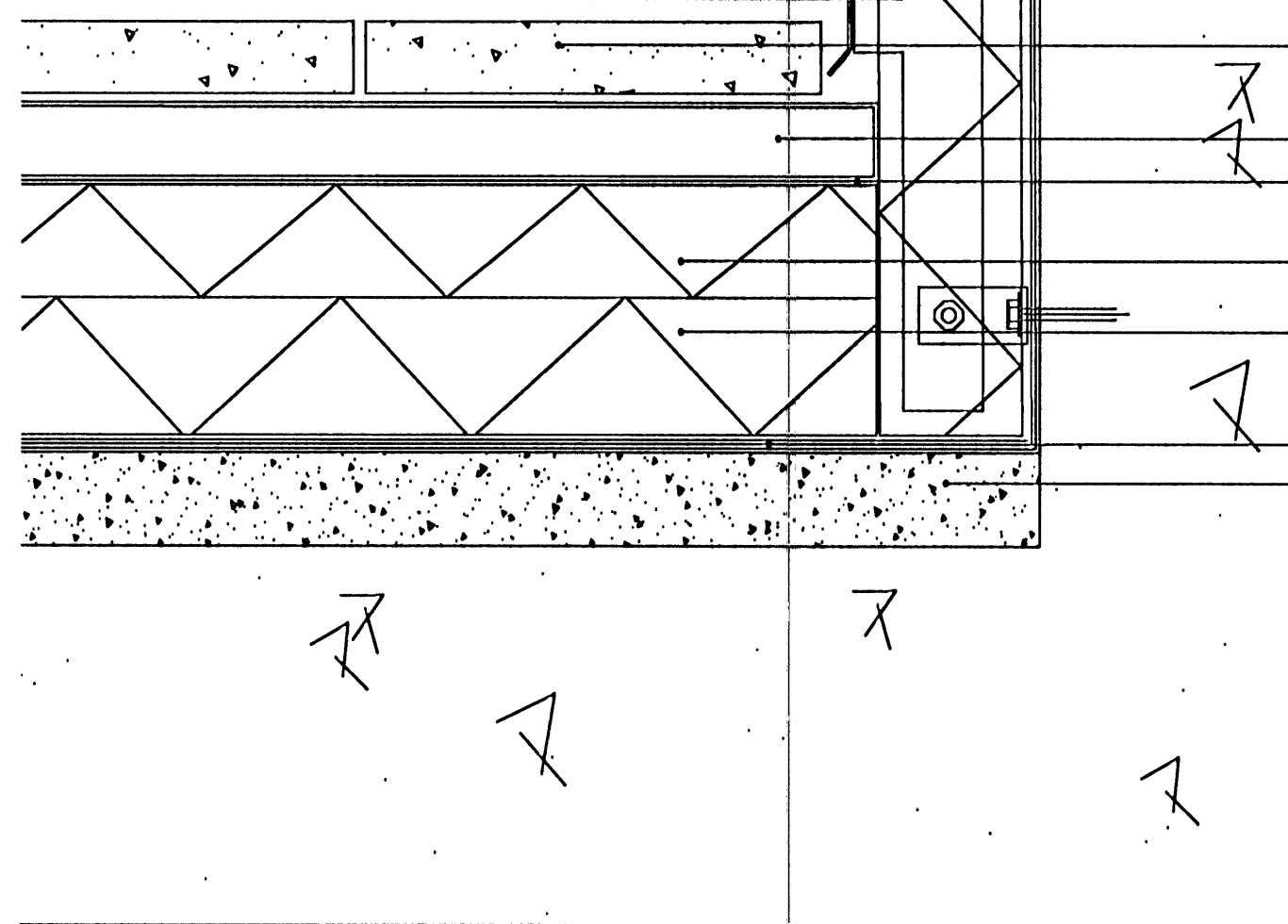
Setja skal bröt í klæðninguna allan hringinn og eldsjóða  
 papann innan við brotið, þ.e. efsta lagið

Sléttáklæðning  
 efniþykkt 2,0 mm. hnoðist við T-  
 prófilla í láréttum fágum c/c 600  
 mm. Setja skal plásthettu yfir  
 draghnóð samlita klæðningu.

L-vinkill burðarkerfis, 4x40x40 mm.  
 Skráfast í burðargrind veggjar með  
 frónskum skráfum, lengd 50 mm,  
 þverndi 12 mm, c/c 600 mm lárétt  
 og c/c 420 mm lóðrétt. Tjörupoppi  
 milli vinkils og vegggrindar.

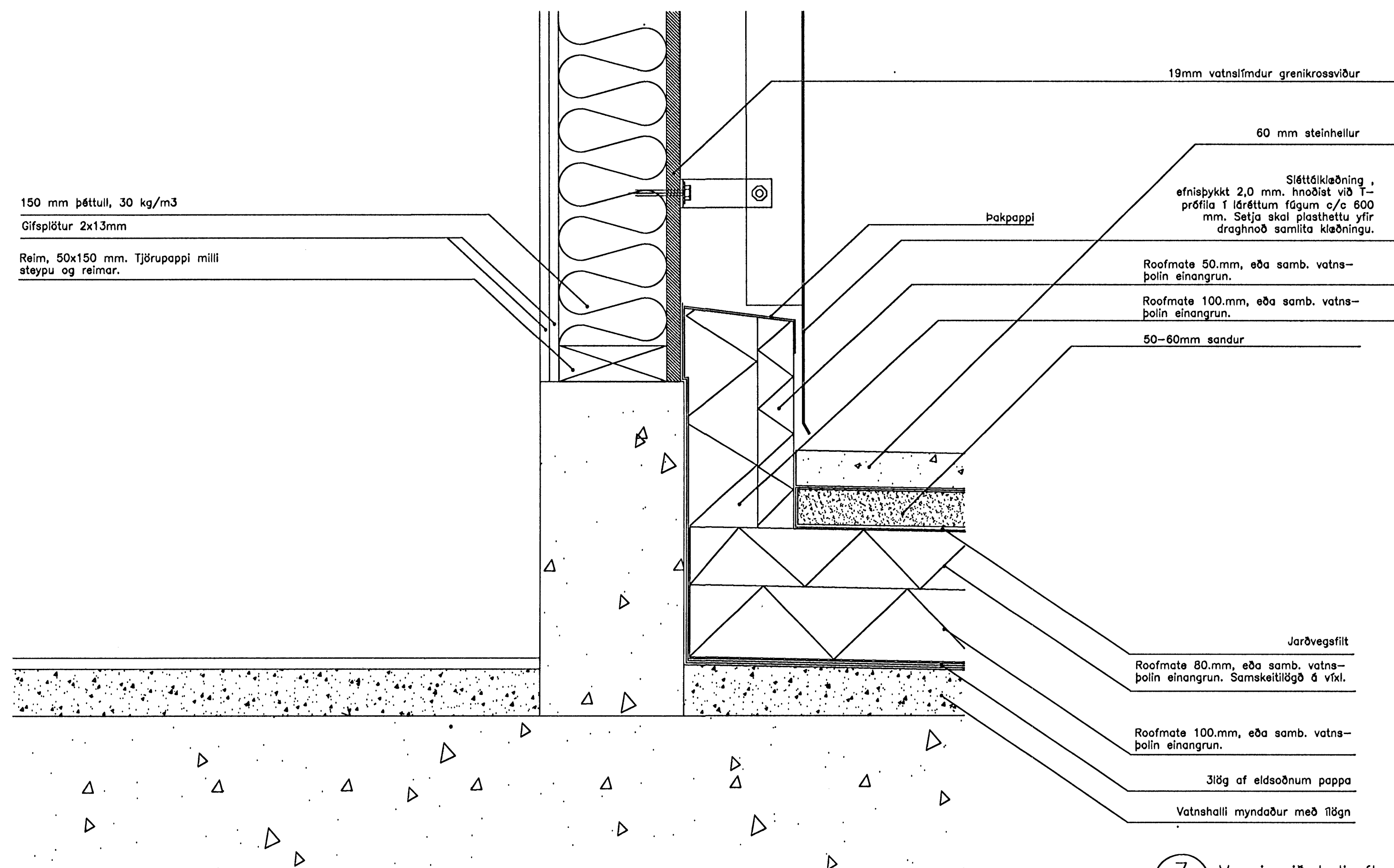
Heildreginn L-burðarvinkill, 4x50x50  
 mm, úr ál. Festist við L-vinkla burð-  
 arkerfis.

100 mm Roofmate, eða  
 samb. vatnspólin einangrun



50 mm steinhellur  
 50-60mm sandur  
 Jarðvegssilt  
 80 mm Roofmate, eða  
 samb. vatnspólin einangrun  
 Halli tekinn í einangrun.  
 100 mm Roofmate, eða  
 samb. vatnspólin einangrun  
 Þakpoppi, icopal Mono 550  
 P-X eða samb., eldsóðinn á  
 þakplötu og upp á hið út-  
 vegg.  
 Ásteyplag ofan á staðsteypla plötu; halli tekinn hér

5 Létt þak yfir samstæðum í suðurturni  
 207 Lóðrétt deili



150 mm þéttull, 30 kg/m<sup>3</sup>  
 Gíspjötur 2x13mm  
 Reim, 50x150 mm. Tjörupoppi milli  
 steypu og reimar.

19mm vatnlfmdur grenikrossviður

60 mm steinhellur

Sléttáklæðning  
 efniþykkt 2,0 mm. hnoðist við T-  
 prófilla í láréttum fágum c/c 600  
 mm. Setja skal plásthettu yfir  
 draghnóð samlita klæðningu.

Roofmate 50 mm, eða samb. vatns-  
 pólin einangrun.

Roofmate 100 mm, eða samb. vatns-  
 pólin einangrun.

50-60mm sandur

Jarðvegssilt

Roofmate 80 mm, eða samb. vatns-  
 pólin einangrun. Samskeltiðgð á víxl.

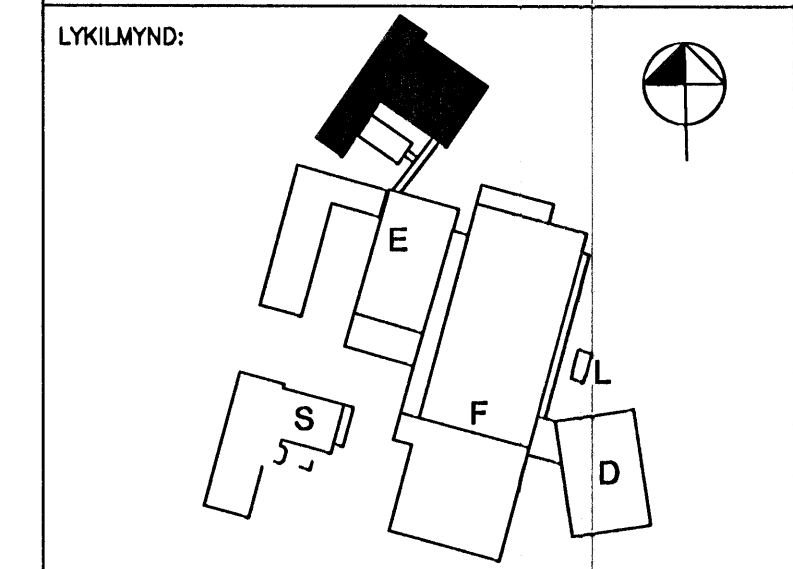
Roofmate 100 mm, eða samb. vatns-  
 pólin einangrun.

3lög af eldsóðnum pappa

Vatnahalli mynduður með flög

7 Veggir við kælirafna 4. hæð  
 204 Lóðrétt deili

C:  
 B:  
 A:  
 BREYTINGAR: DAGS:



VERKKAUPI:  
  
 REYKJAVÍKURVEGUR 80, 6. hæð, Búnaðarháttur/Hafnarfjarðar  
 BYGGINGARHLUT: 6-RÁNN/SKARHÖN  
 SÉRHLUTAR 13. SEPT. 2005

VERK: DAGS: 12.08.2005  
 KVARDI: 1:5 TEIKNAD: GþB  
 SKRÁ: Sérhlutar.DWG

ÚTI INNI  
**ARKITEKTAR**  
 ÞINGHOLTSSTRÆTI 27 101 REYKJAVÍK  
 Símar 5527660 & 5627660 FAX 5527661  
 Netfang ui@ui.is  
 Veffang http://www.ui.is  
 BALDUR Ó. SVAVARSSON ARKITEKTAR FAI  
 120357-5149  
 JÓN ÞÓR ÞORVALDSSON ARKITEKTAR FAI  
 021256-7579  
 TEIKNINGANR: **A-R-317** BREYTING: