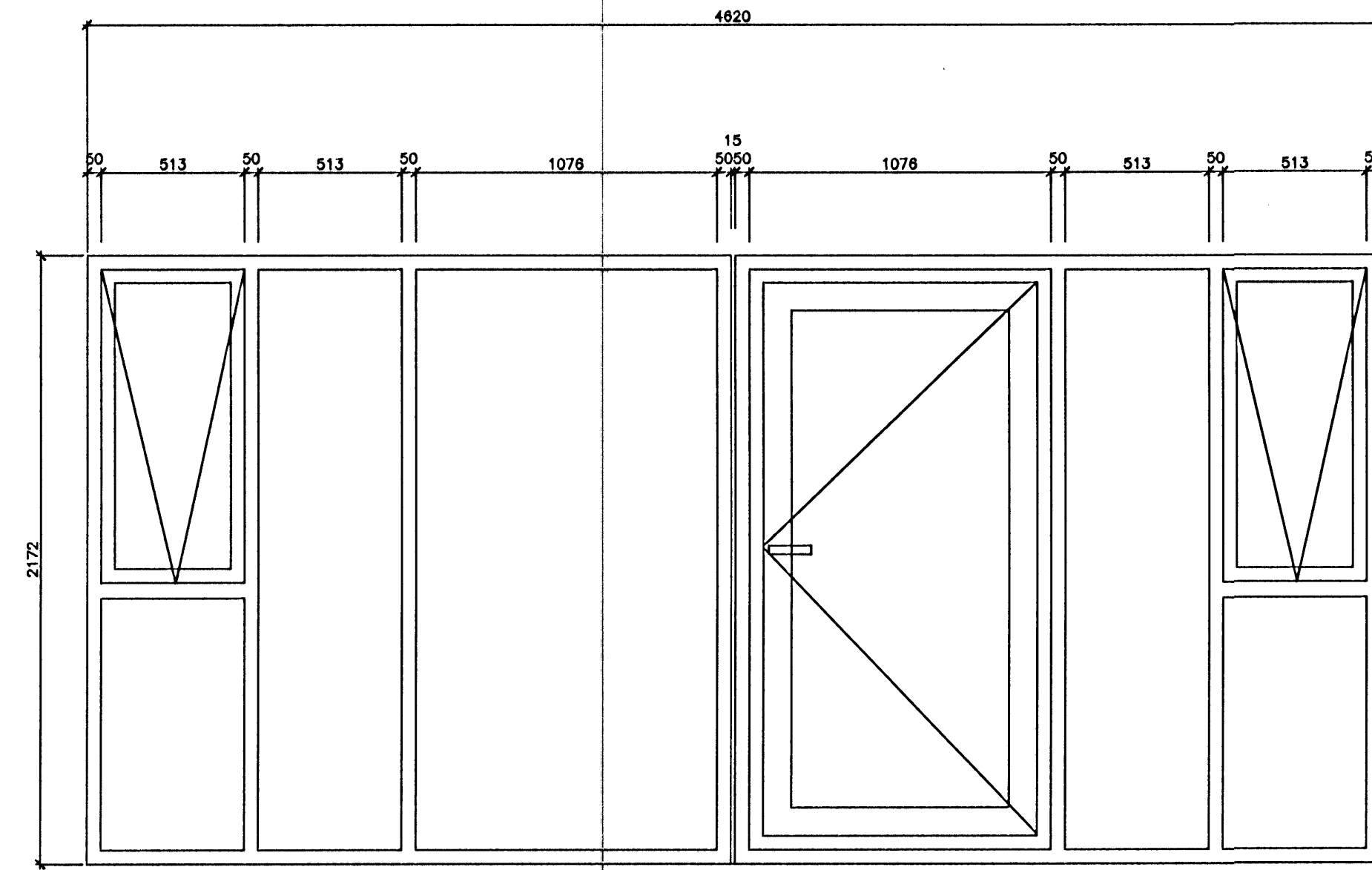
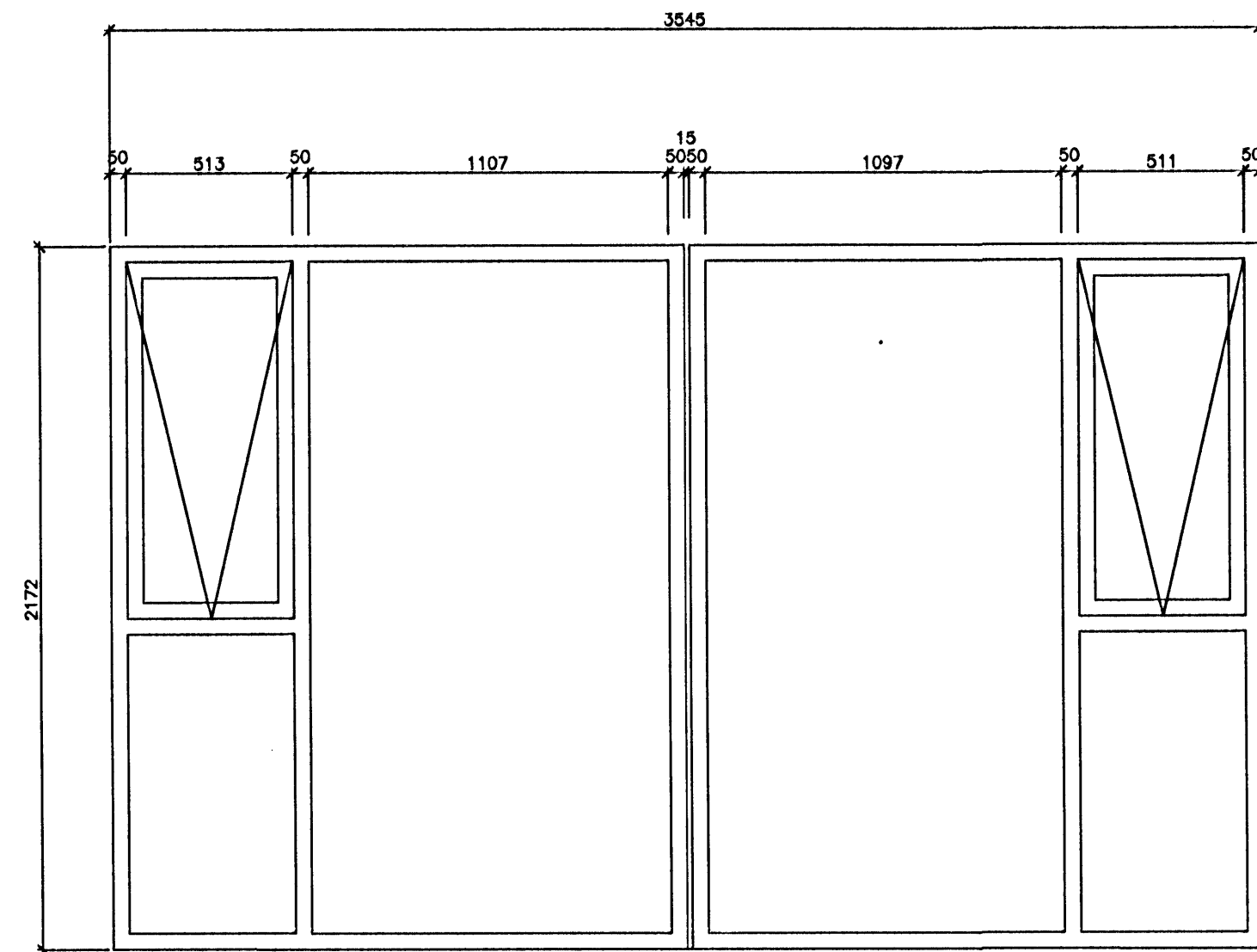


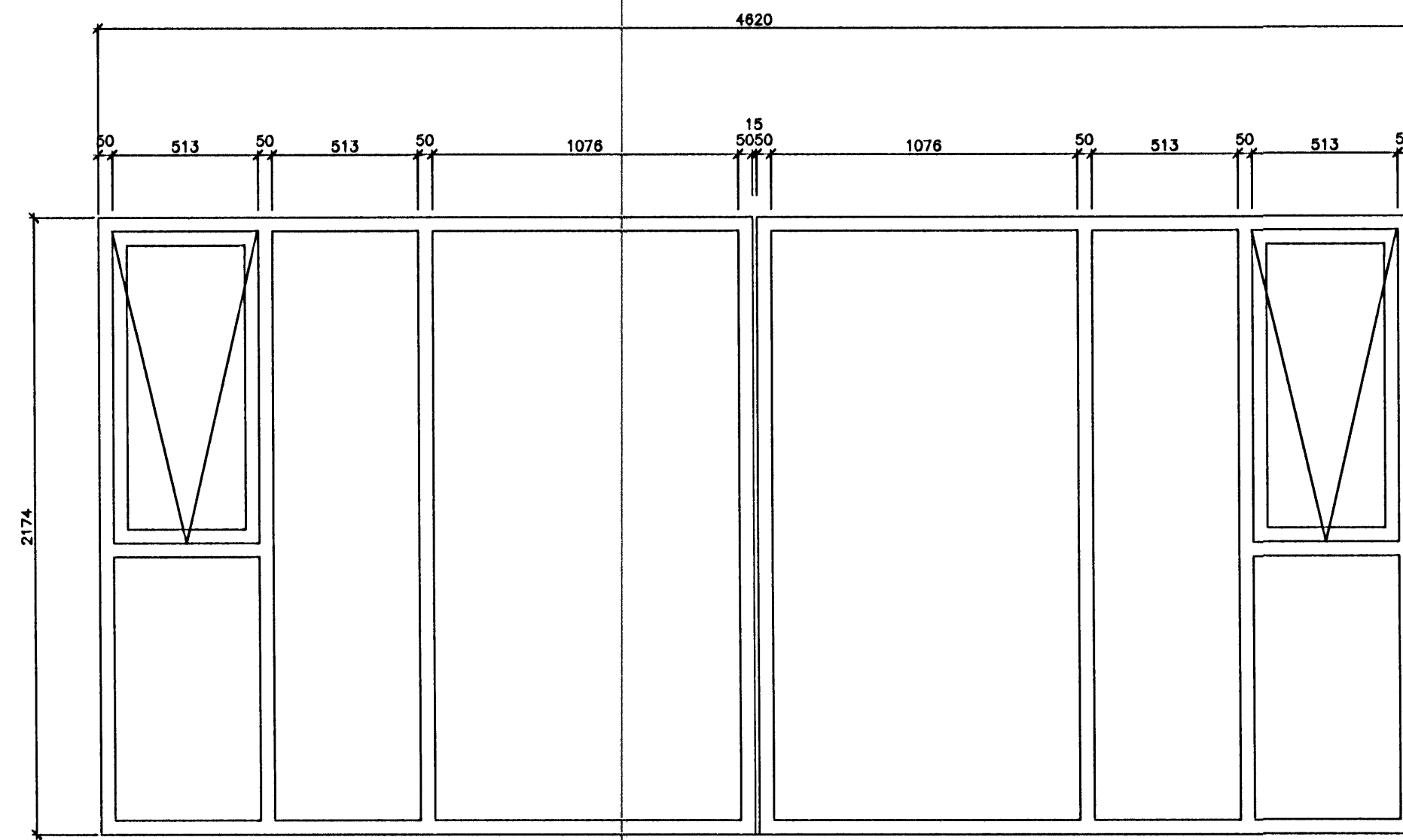
G14 1 stk gluggi með hurð



G17 1 stk gluggi með hurð



G15 2 stk gluggi



G16 1 stk gluggi

SKÝRINGAR

ATH. Gluggaframleiðandi skal mæla fyrir gluggum og hurðum á byggingastað áður en smíði þeirra hefst.

Almennt gildir um teikningu þessa að gluggar/hurðir eru teiknaðir utanfrá ef ekki annað er tekið fram.

Utanmáli glugga/hurða skv. teikningu eru nettó smíðamál karna. Þúð er að draga frá 15 mm á alla kanta fyrir fagu frá steypugati.

ATH. Allir gluggar og hurðir skuli í hvívetna uppfylla allar kröfur byggingarreglugerðar um styrk, svignun o.fl. vegna vindlags og annarra áhrifavalda.

Gler glertegund 4Hc-15-4 (Suncool Brilliant), eða sambærilegt og með solarfactor (SF) minnst 44.

Gluggar verða að uppfylla E30 brunakröfur

C:

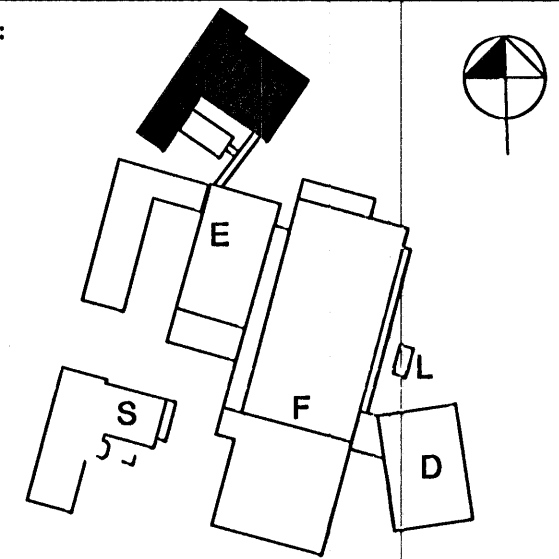
B:

A:

BREYTINGAR:

DAGS:

LYKILMYND:



VERKKAUPI:

**actavis**  
 REYKJAVÍKURVEGUR 80. Byggingafræðingur Halmarfjarðar  
 BYGGINGARHLUTI: R-RANNSKILVAÐS  
 VERKTEIKNING 13 SEPT. 2005  
 GLÜGGAYFIRLIT 4.HÆÐ

VERK: DAGS: 12.08.2005  
 KVARDI: 1:20 TEIKNAD: GPB  
 SKRA: .DWG

**ÚTI INNI**

**ARKITEKTAR**  
 ÞINGHOLTSSTRETI 27 101 REYKJAVÍK  
 SIMAR 5527660 & 5827660 FAX 5527661  
 NETFANG ui@ui.is  
 VEFANG http://www.ui.is  
 BALDUR Ó. SVAVARSSON ARKITEKTAR FAJ  
 120357-5149  
 JÓN ÞÓR ÞORVALDSSON ARKITEKTAR FAJ  
 021256-7579  
 TEIKNINGANR: **A-405** BREYTING: