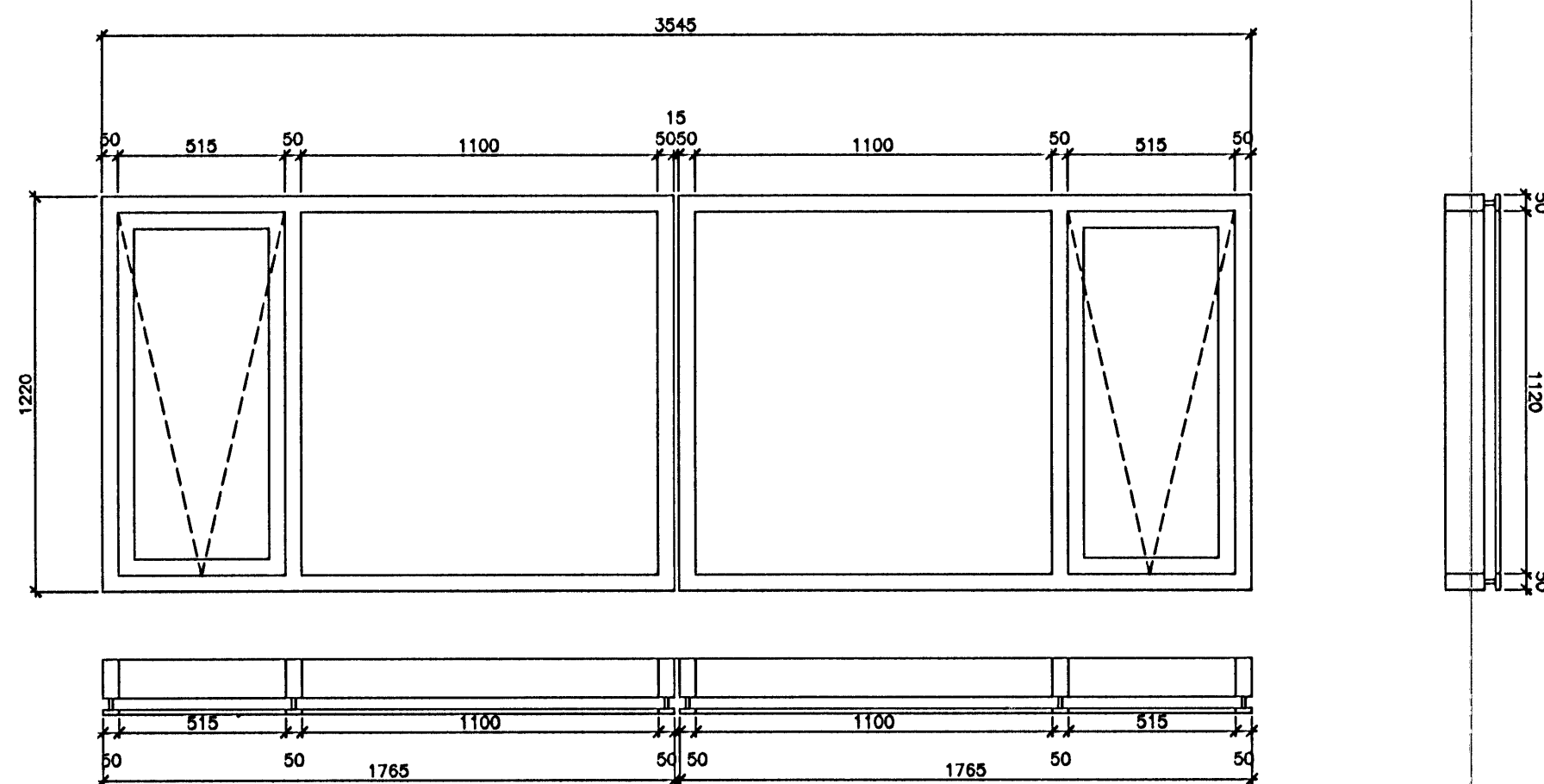


G1 19stk. gluggi með opnanlegu fögum



G2 8 stk. gluggi með opnanlegu fögum

SKÝRINGAR

ATH. Gluggaframleiðandi skal mæla fyrir gluggum og hurðum á byggingastað áður en smíði þeirra hefst.

Almennt gildir um teikningu þessa að gluggar/hurðir eru teiknaðir utanfrá ef ekki annað er tekið fram.

Utanmál glugga/hurða skv. teikningu eru nettó smíðamál karma. Þúð er að draga frá 15 mm á alla kanta fyrir fagu frá steypugati.

ATH. Allir gluggar og hurðir skuli í hvítetna uppfalla allar kröfur byggingarreglugerðar um styrk, svignun o.fl. vegna vindálags og aannrra áhrifaalda.

Gler glertegund 4Hc-15-4 (Suncool brillant), eða sambærilegt og með solarfactor (SF) minnst 44.

C:10.03.2005

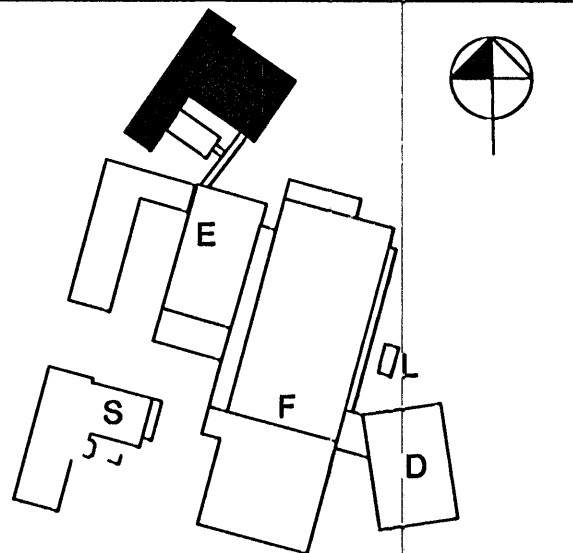
B:01.03.2005

A:10.02.2005

BREYTINGAR: Uppfjáningar um gler breytt

DAGS:

LYKILMYND:



VERKKAUPI:



REYKJAVÍKURVEGUR 80. R-RANNSÓKNARHÓUS
BYGGINGARHLUTI: Byggingaframtíðir Hafnarfjarðar

VERKTEIKNING
GLUGGAYFIRLIT 4. HÉÐ SEPT 2005

VERK: DAGS: 12.08.2005

KVARDI: 1:20 TEIKNAD: JGM

SKRÁ: .DWG

ÚTI INNI

ARKITEKTAR

ÞINGHOLTSSTRETI 27 101 REYKJAVÍK
SÍMARI 5527660 & 5527660 FAX 5527661
NETFANG ut@ul.is http://www.ul.is

BALDUR Ó. SVAVARSSON ARKITEKTAR FA
120357-5149

JÓN ÞÓR ÞORVALDSSON ARKITEKTAR FA
021258-7579

TEIKNINGANR: A-406

BREYTING: