

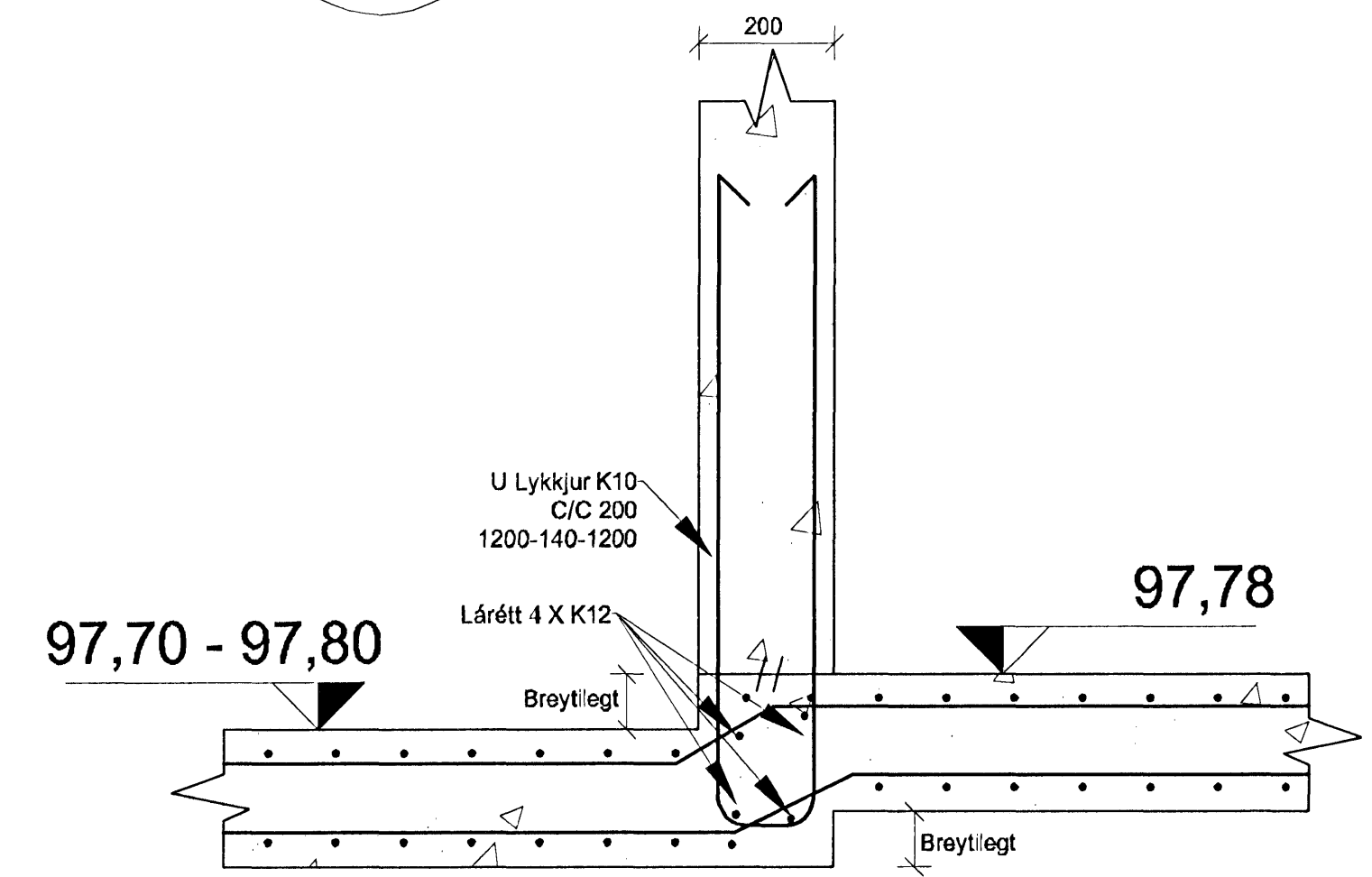
V6  
201B  
Snið, 150 mm veggur  
gluggi ofan við.  
1:10

V7  
201B  
Snið, 150 mm veggur 200  
mm veggur ofan við.  
1:10

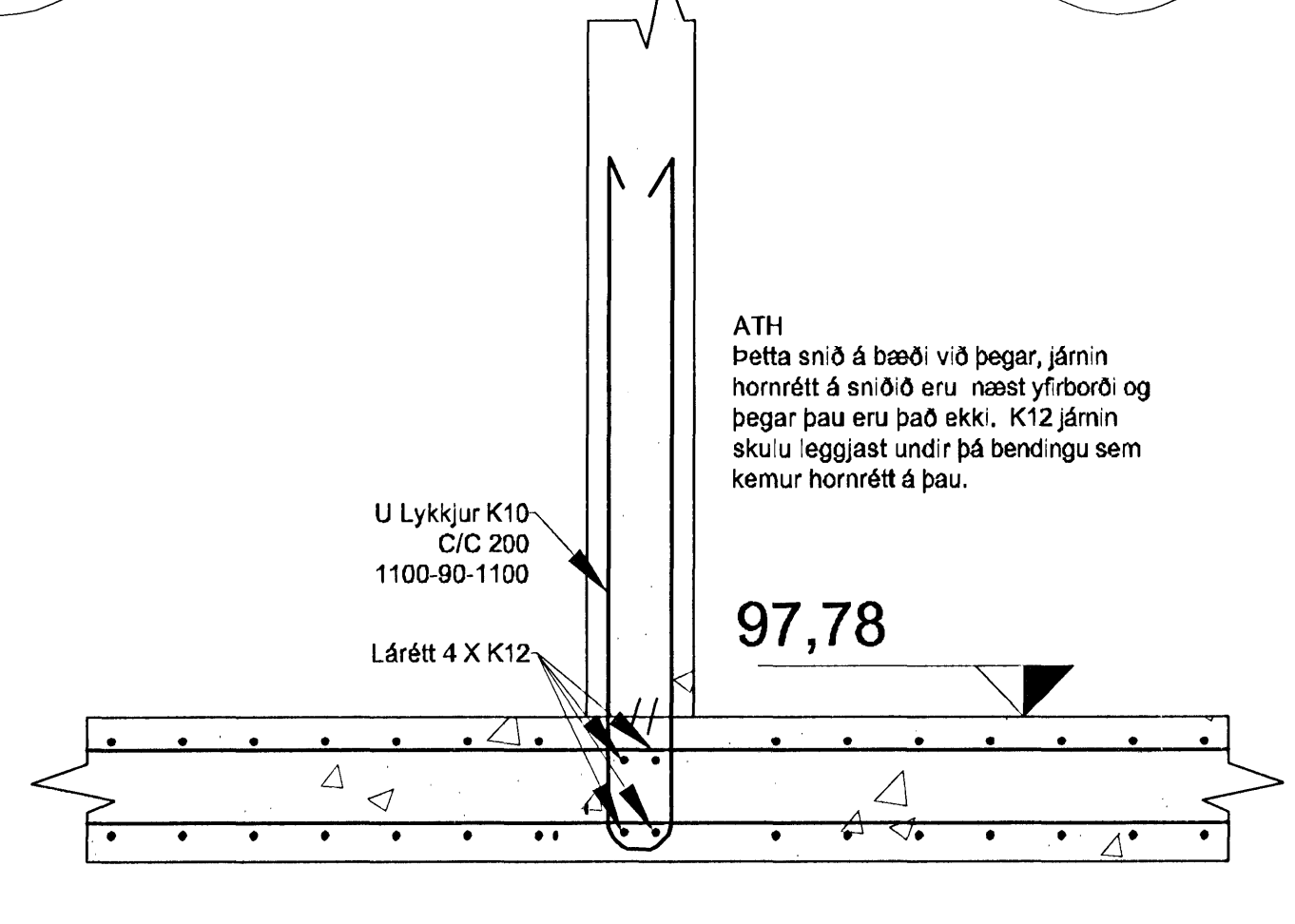
V8  
201B  
Snið, í glugga og gluggi á  
efri hæð.  
1:10

V9  
201B  
Snið, innveggur veggur á  
efri hæð  
1:10

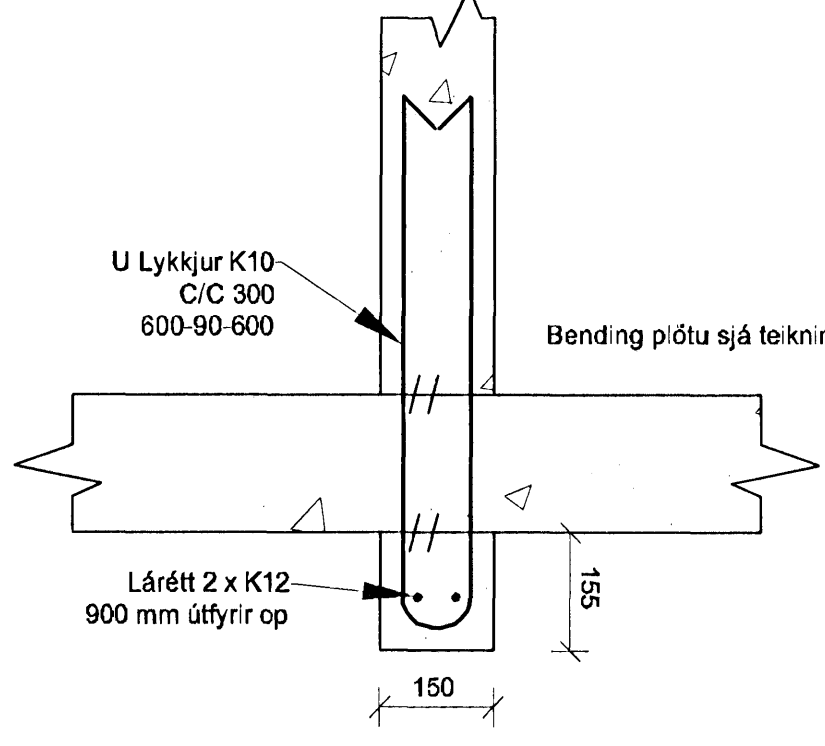
V10  
201B  
Snið, innveggur.  
1:10



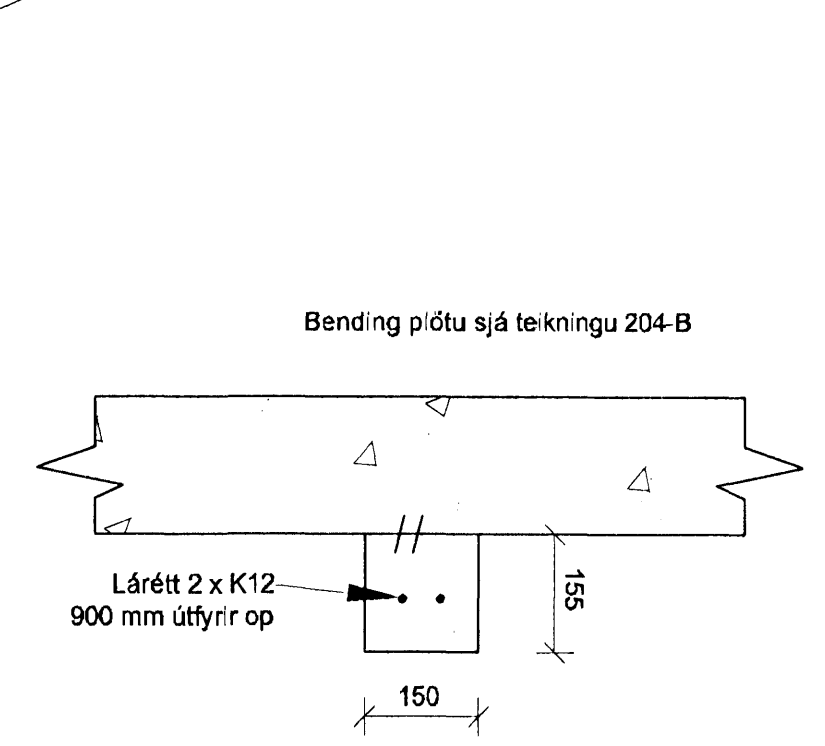
D3  
204B  
Deili, tenging plötu við  
skífu.  
1:10



D4  
204B  
Deili, tenging plötu við  
skífu.  
1:10



V11-A  
201B  
Snið, innhurð veggur  
ofan við  
1:10



V11-B  
201B  
Snið, innhurð  
1:10

Hannað	GÓ	Teiknað	TG	Yfirfarð
Nafn hönnuðar	Guðmundur Ósvaldsson			
Kennitala	061254-3239	Dags	7.7.2010	
Undirskrift	<i>[Signature]</i>			
Skógarás 8				
Snið og deili í vegg 1. Hæðar - Snið V6-12				
Verknr.	S8	Talningnr.	Útg.	
Frúmsl. bl.	A1	203B		
Mælikvarð.	1:10			