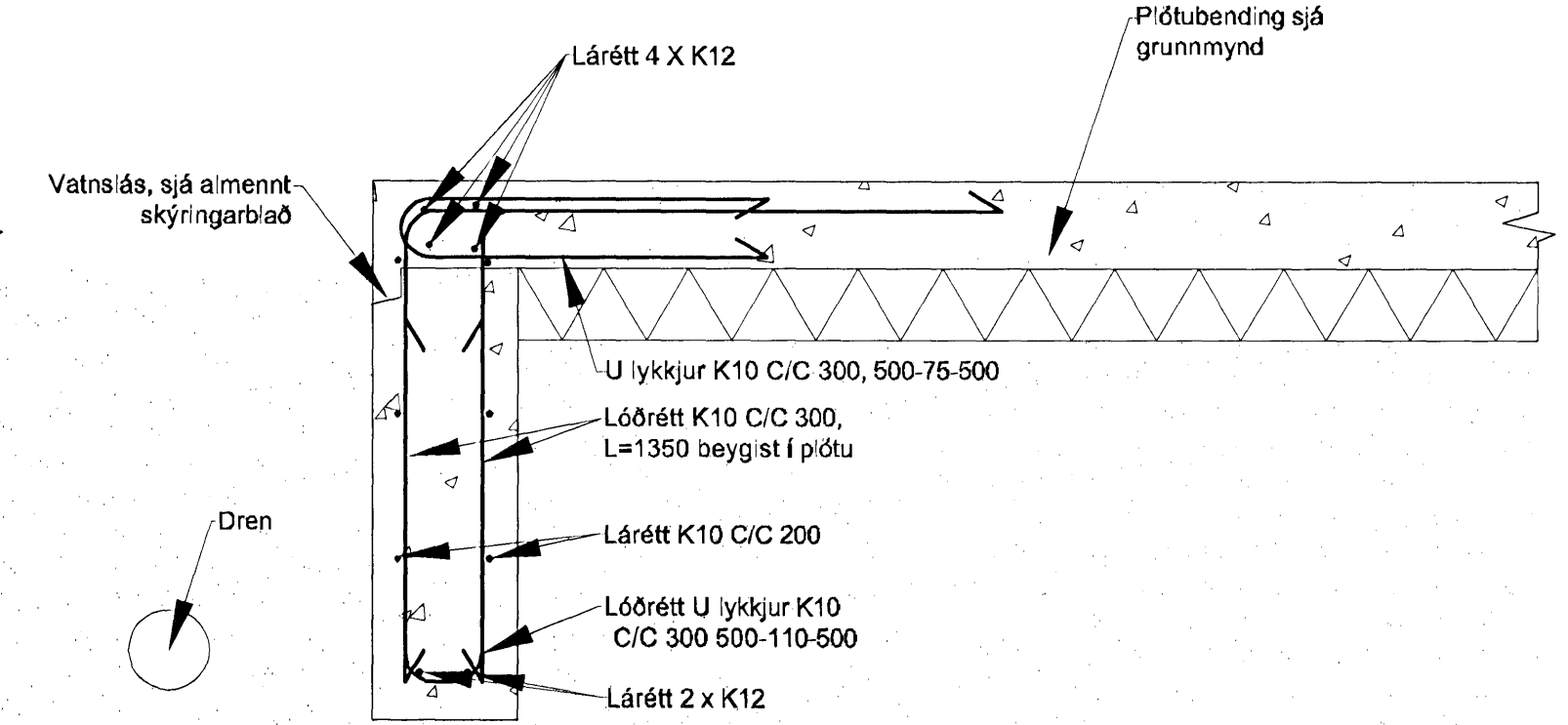
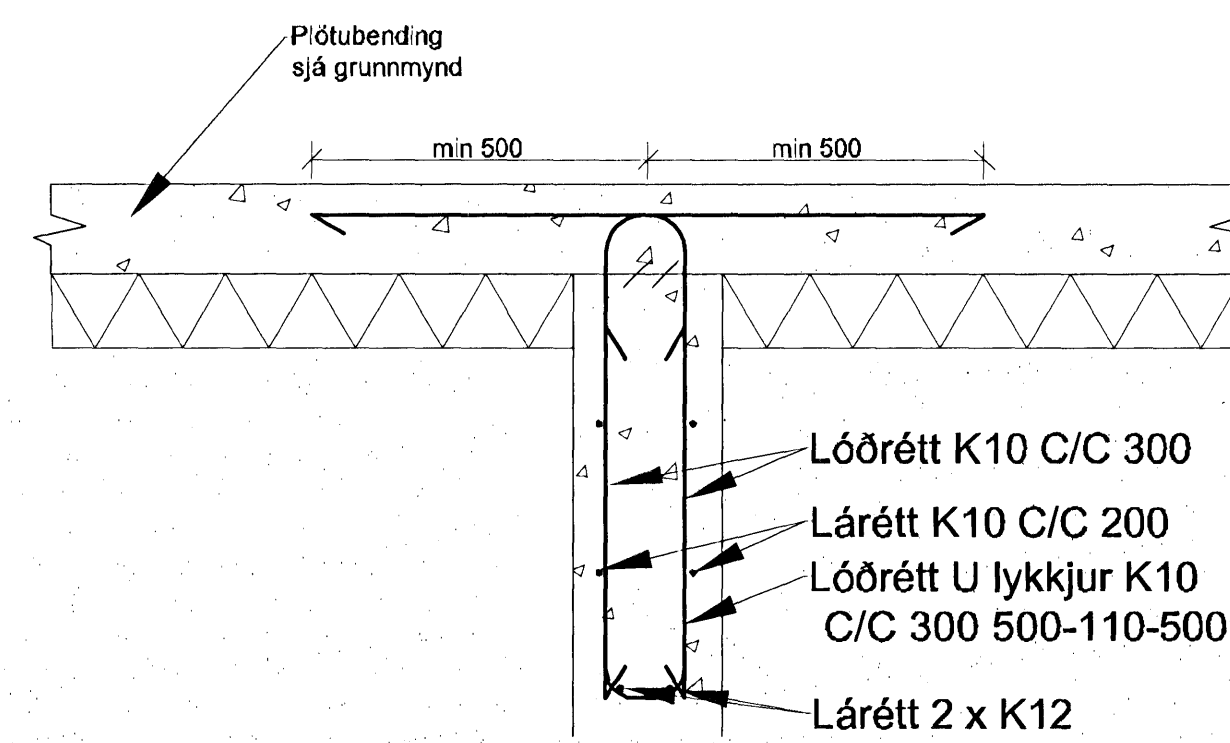
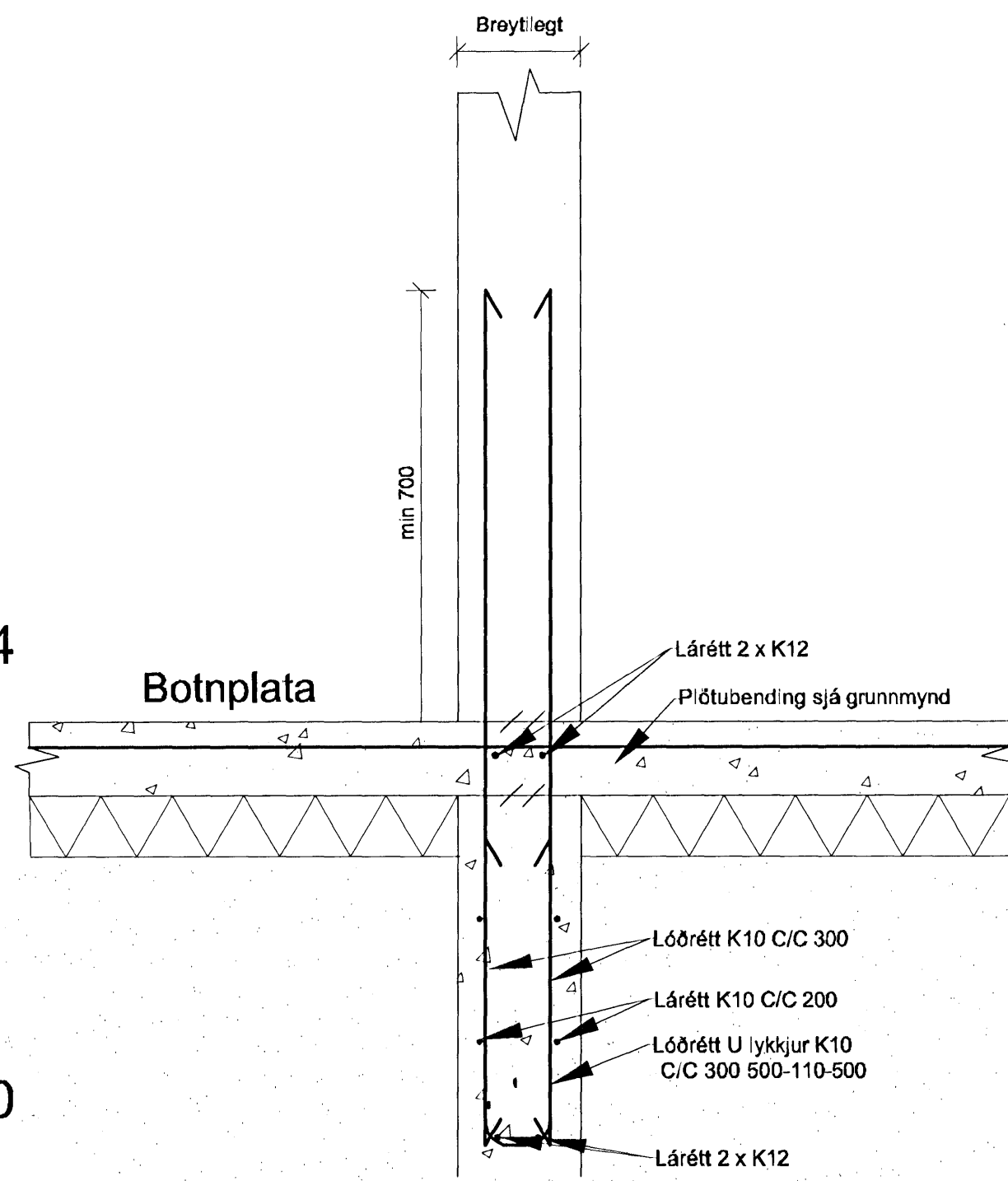


Vel Þjöppuð fylling



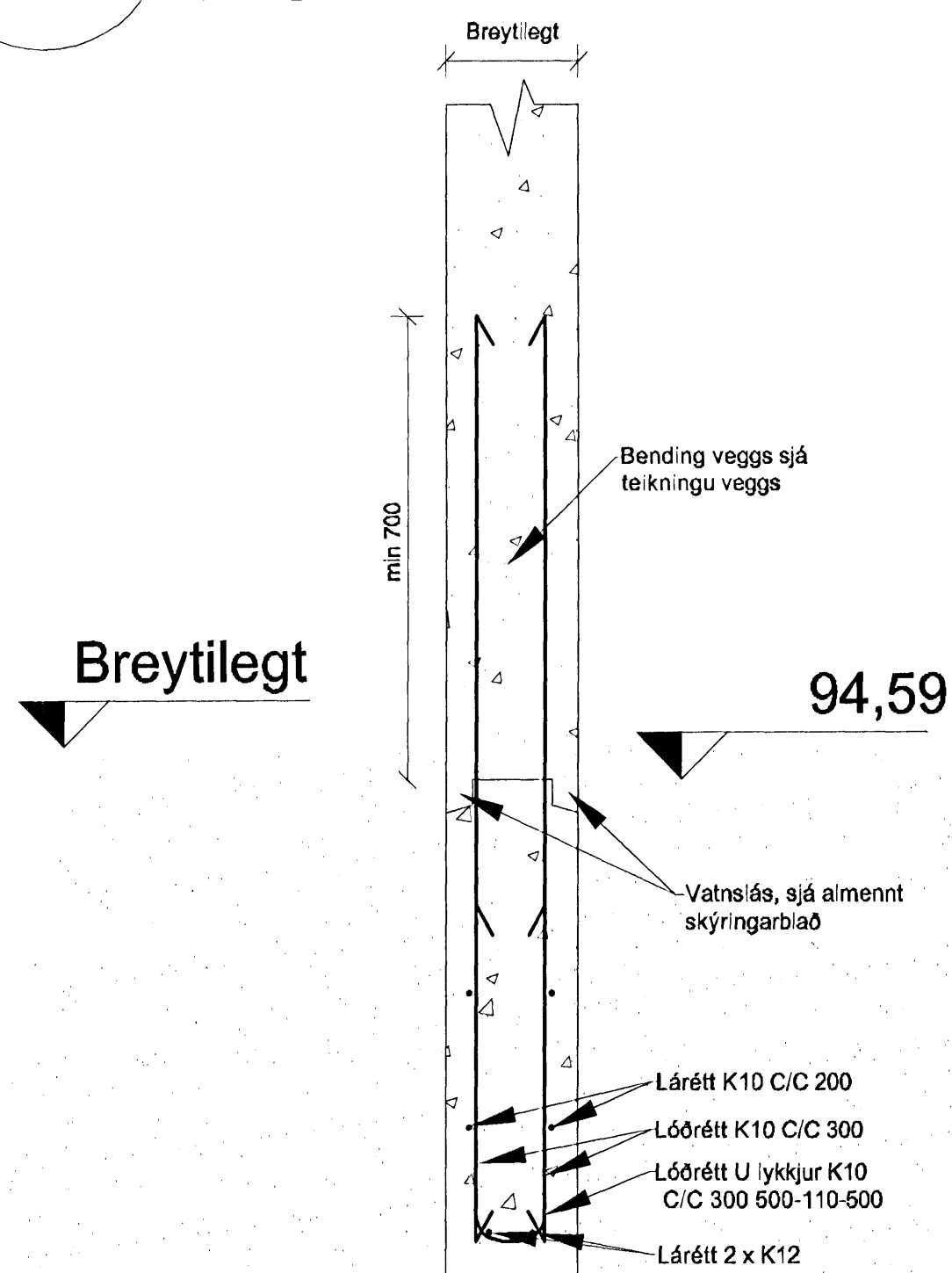
Vel Þjöppuð fylling

01 Snið, útveggir sökkla
101B 1:20

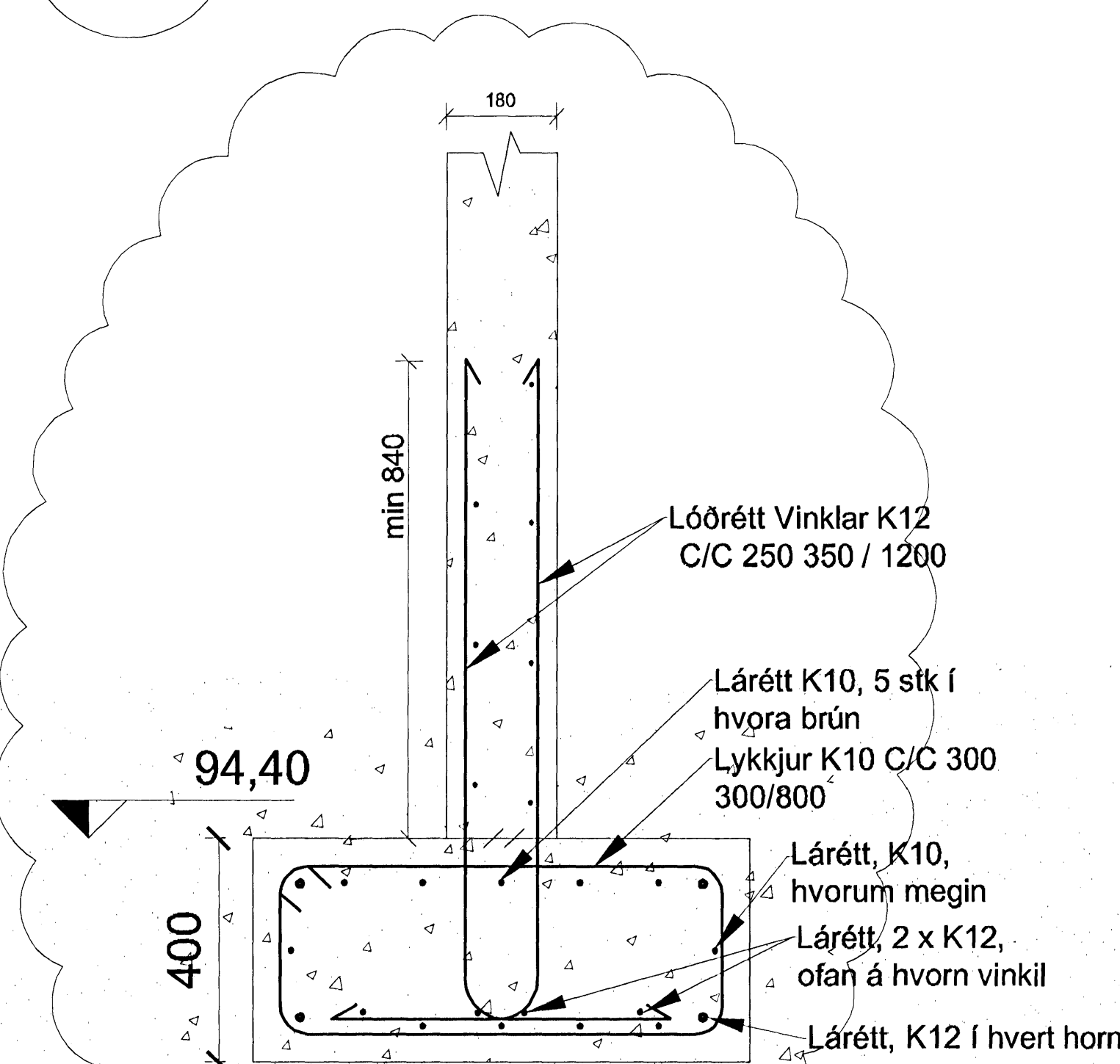
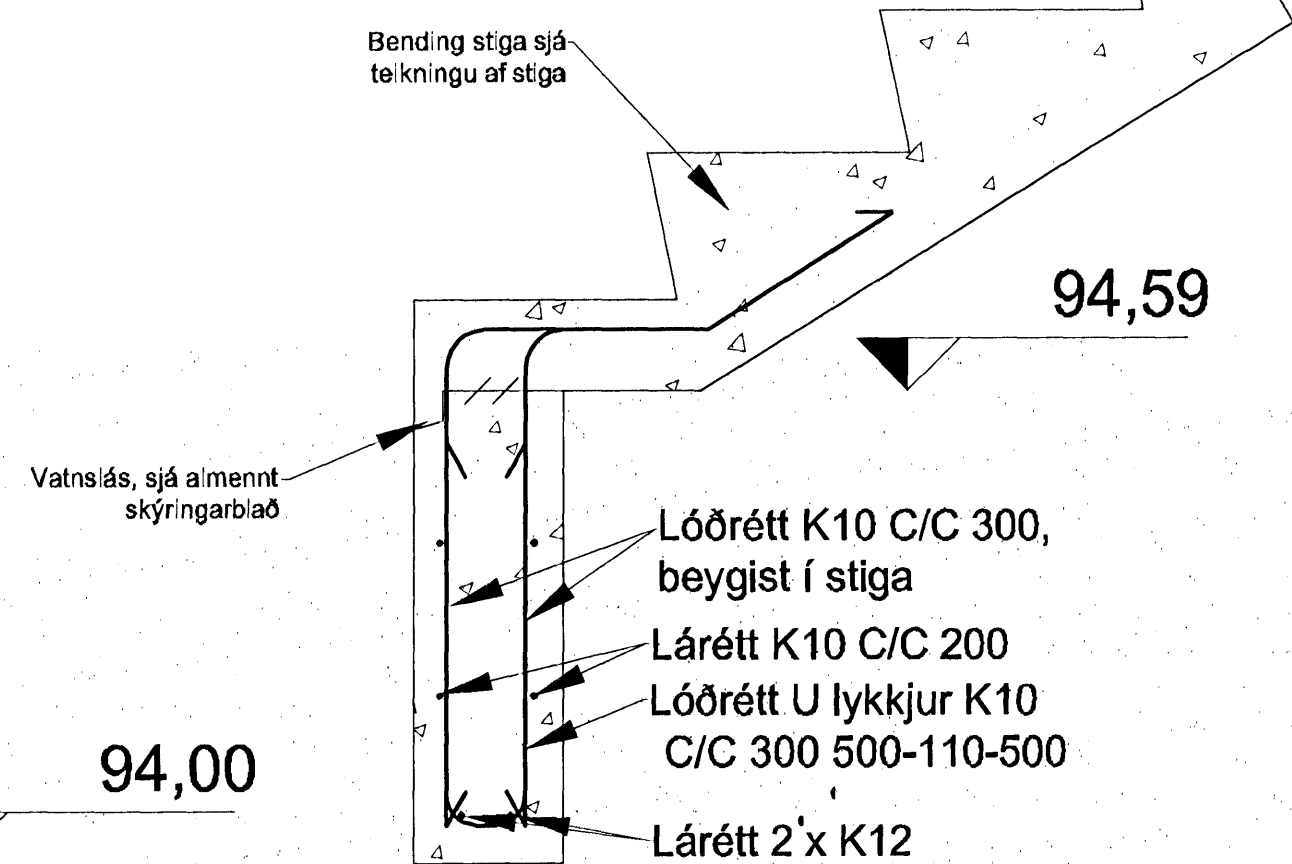
02 Snið, innveggir sökkla
101B 1:20

03 Snið, innveggir sökkla
101B 1:20

04 Snið, útveggir sökkla
101B 1:20



Vel Þjöppuð fylling



Vel Þjöppuð fylling

05 Snið, útveggir sökkla
101B 1:20

06 Snið, innveggir sökkla
101B 1:20

07 Snið, innveggir sökkla
101B 1:20

PÁLMAI KRISTJANSSON ARKITEKT
0924-35-0209

Stærð undirstöðu TG 19.07.2010
Breyting: Ábrn: Dags:

Hannað	GÓ	Telknað	TG	Yfirauð
Nafn hönnuðar	Guðmundur Ósvaldsson			
Kennitala:	067254-3239	Dags:	21.05.2010	
Undirskrift:	<i>[Signature]</i>			

Skógarás 8

Snið í sökkla og skýringar burðarvirkja

Verknr.	S8	Teikning nr.	Útg.
Prm.st. bl.	A1	102b	
Mælikvarð:	1:50		