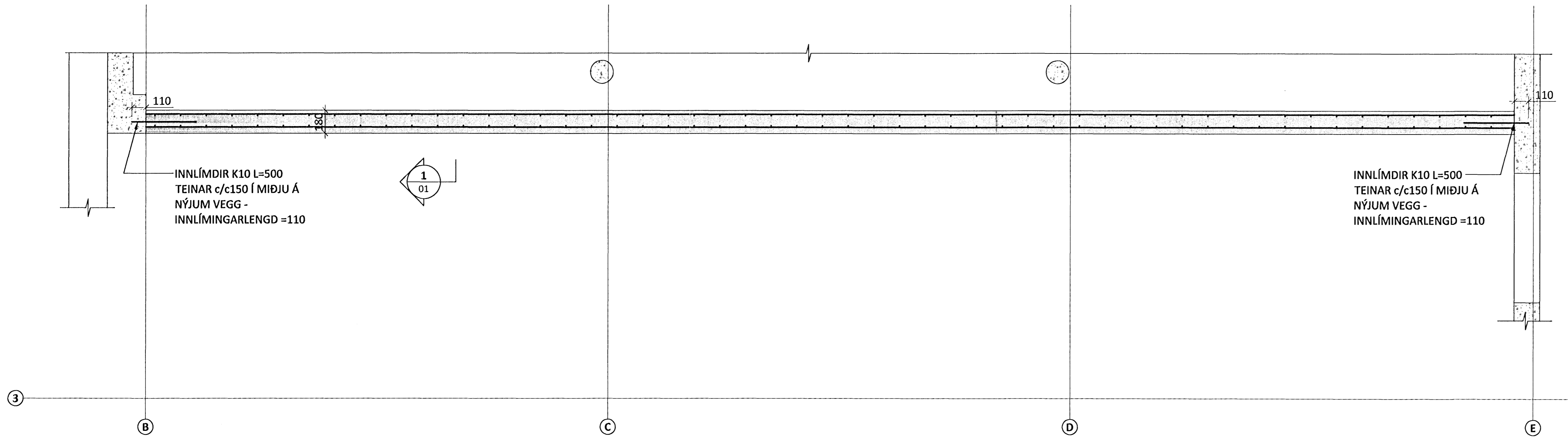
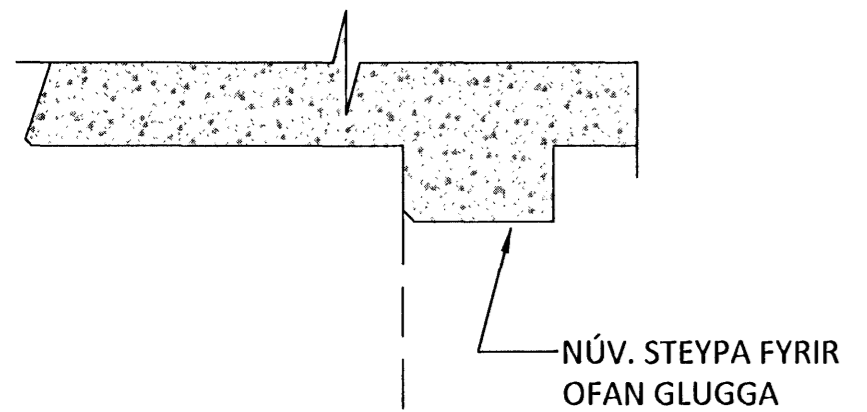


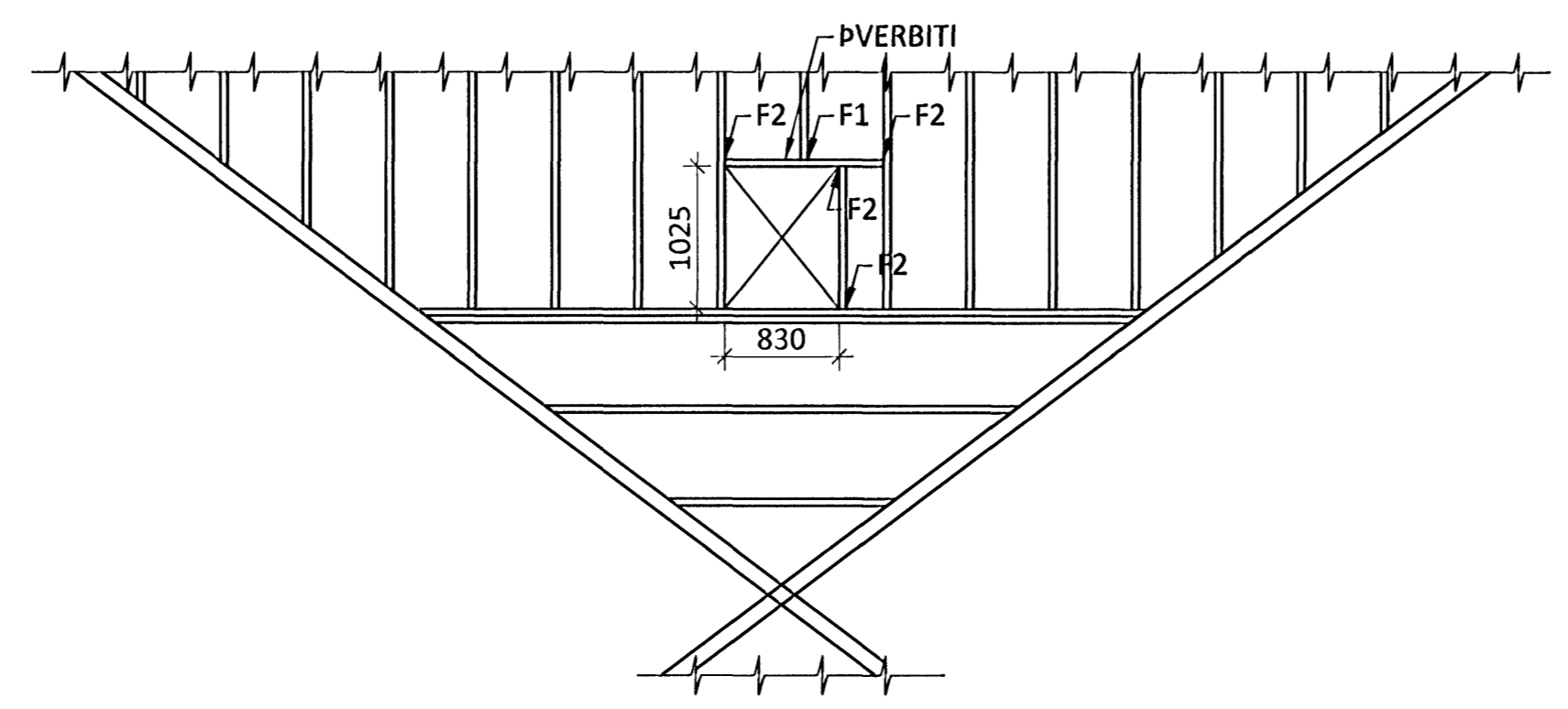
Samþykkt þann
19. JUL. 2010
Byggingarfulltrúi / Hlutgjafi
Fh. Sigurður Steinar Jónsson



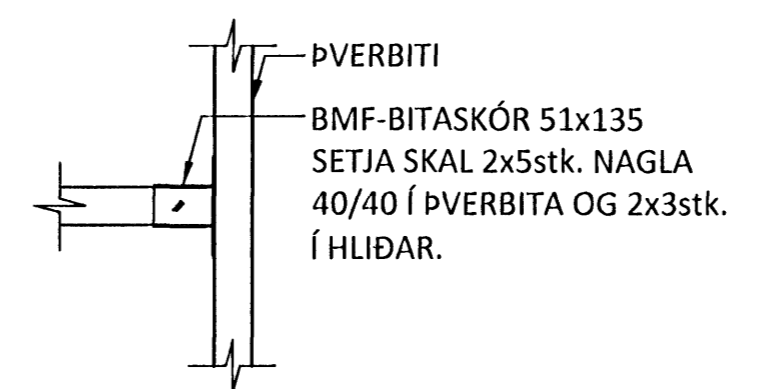
1/01 M 1:10



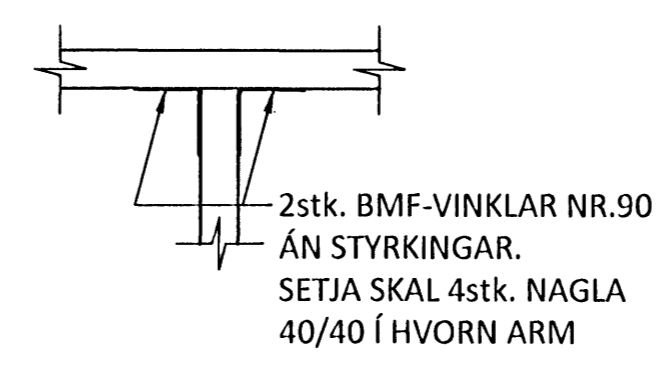
GRUNNMYND ÞAKS M 1:50



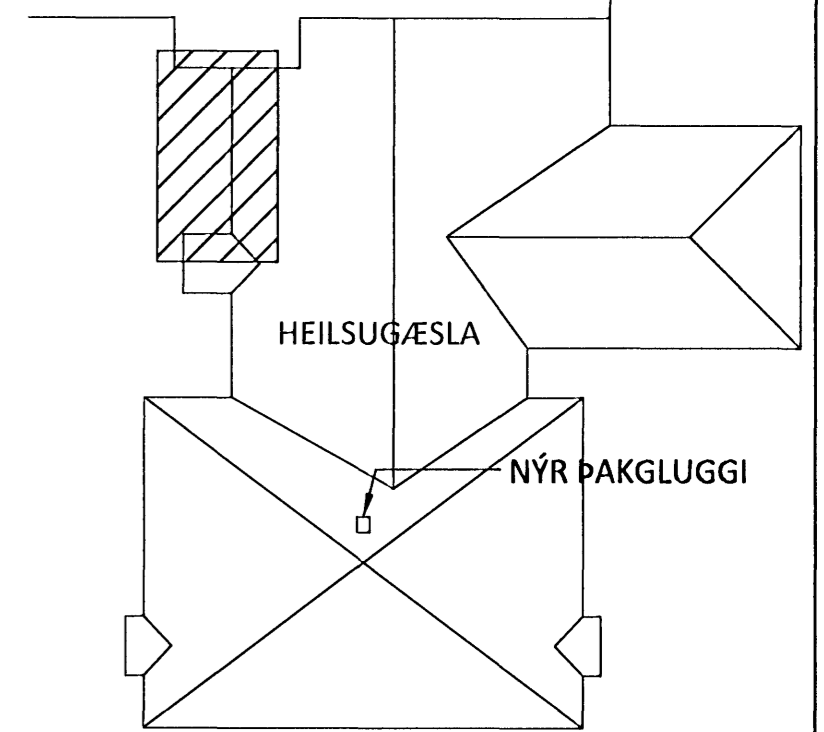
F1 M 1:10



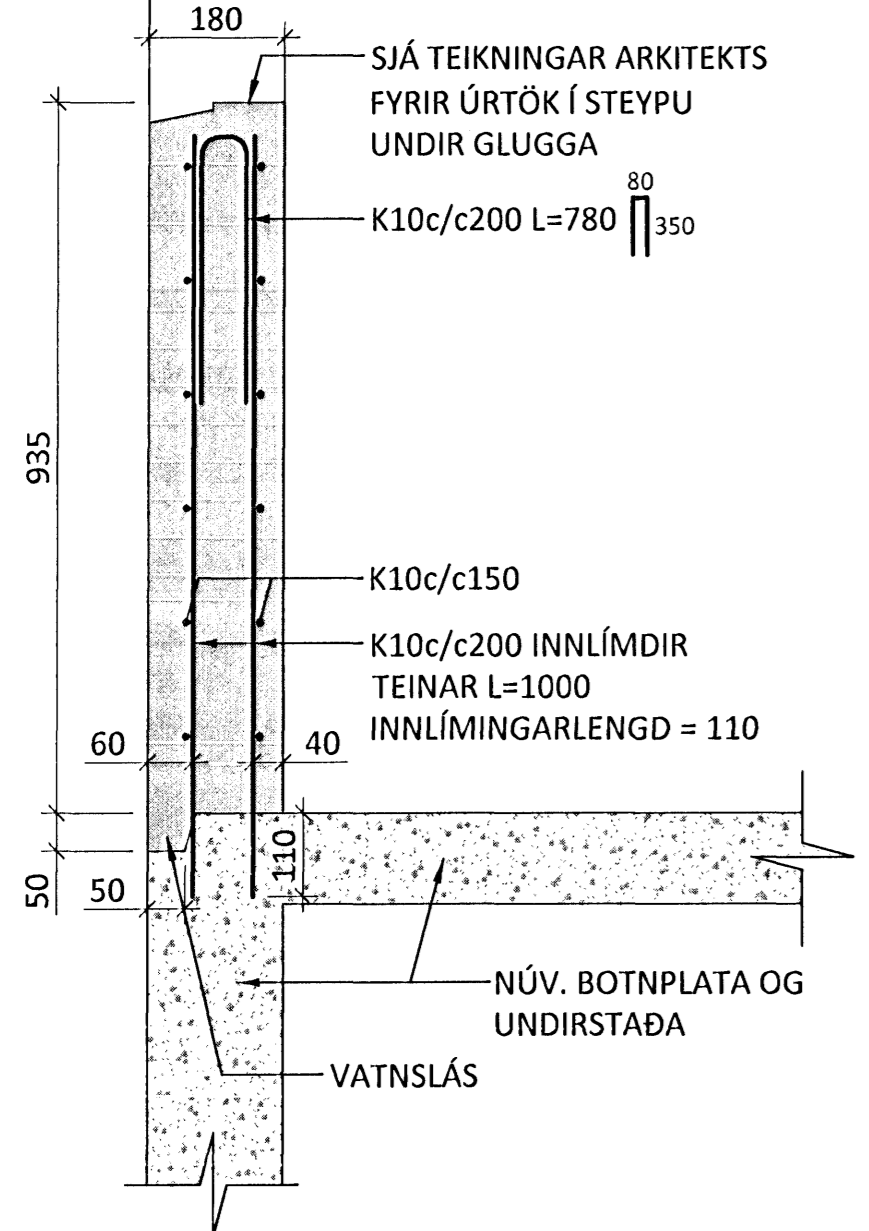
F2 M 1:10



LYKILMYND M 1:500



ÁRITUN ADALSTJÓRNAR: [Signature] 270182 6009



ALMENNAR SKÝRINGAR:

- ÖLL MÁL ERU Í MILLIMETNUM OG ALLIR KÓTAR ERU Í METNUM
- SANNREYNA SKAL ÖLL MÁL Á STAÐNUM.

STEYPA OG JÁRNABENDING:

- STEYPA Í VEGGI SKAL VERA: BROTPÓLSFLOKKUR C30/37 SEMENTSMAGN MINNST 320 kg/m³ VATNSSEMMENTSTALA <0,50
- JÁRNABENDING SKAL VERA KAMBSTÁL MED FLOTSTYRK AÐ LÁGMARKI 500 MPa
- FYRIR INNLÍMDA TEINA SKAL FYLGJA LEIÐBEININGUM FRAMLEIÐANDA LÍMSINS.

TÁKN:

- NÝ STEYPA
- NÚVERANDI STEYPA

BR.	DAGS.	BREYTING	SAMP.



SÓLVANGSVEGUR 2 HAFNARFJÖRÐUR
SÓLVANGUR HEILSUGÆSLA
BURÐARVIRKI
NÝR STEYPTUR VEGGUR UNDIR GLUGGA
GRUNNMYND OG SNID

SAMRÁÐST. [Signature]	KT. 010345-4018	SÁK.
HÖNNUÐUR HE hrund@ferill.is	YFIRFARID ALH	DAGS. ÚTG. 08.07.10
MKV. 1:10 1:20 1:50	VERKNR. 10043	VERKD. 1 TEIKN. NR. 01