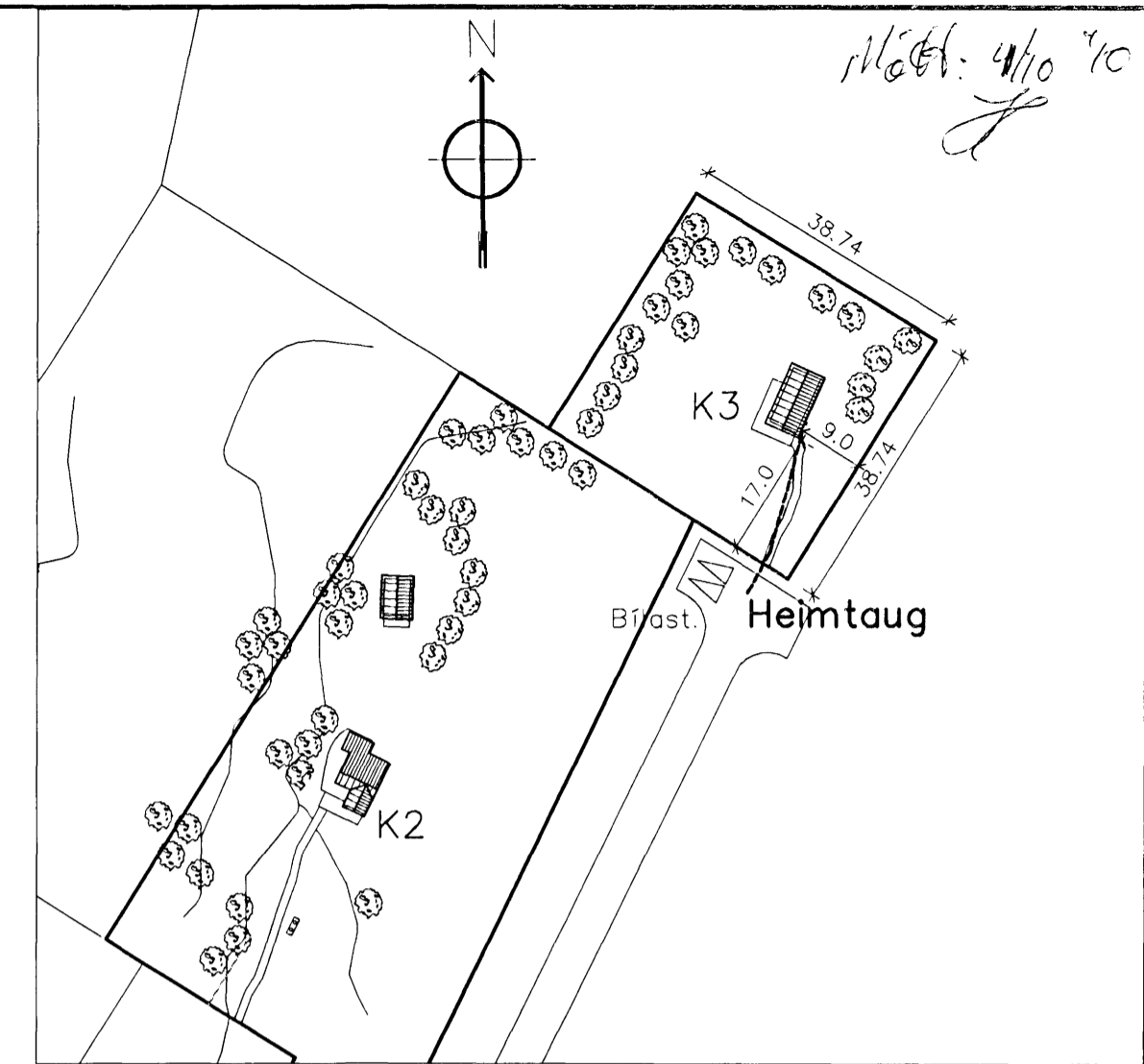
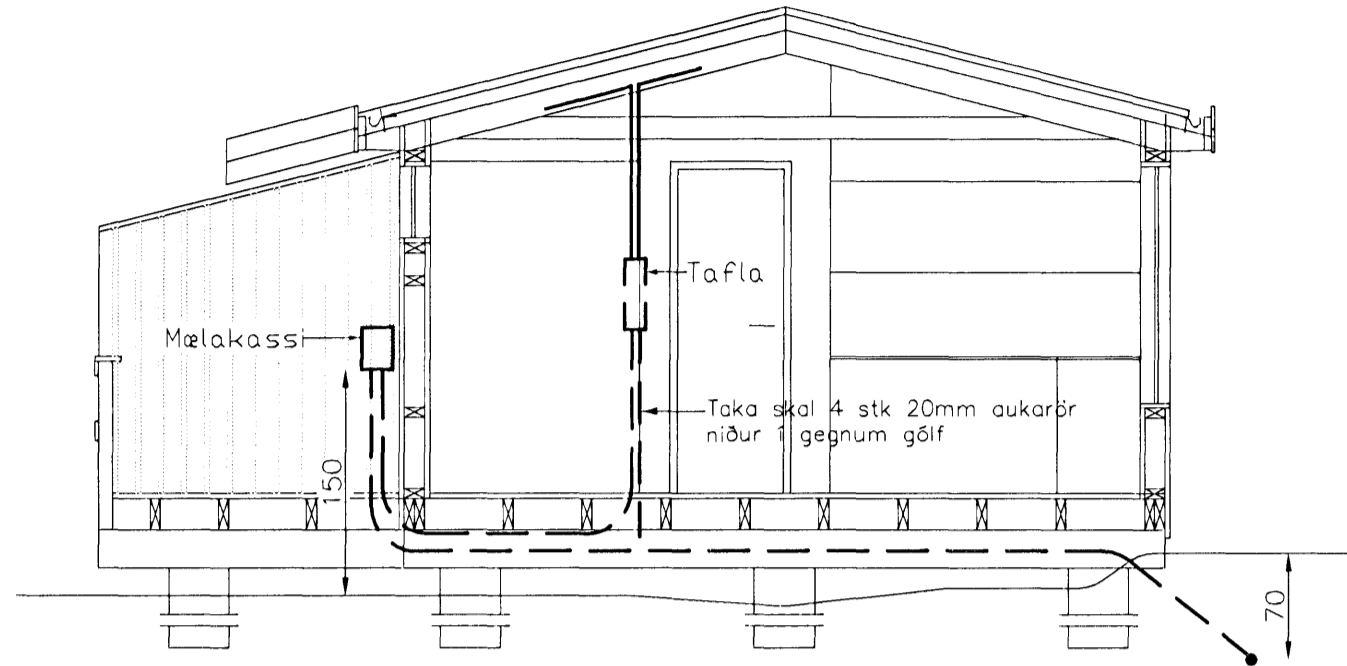
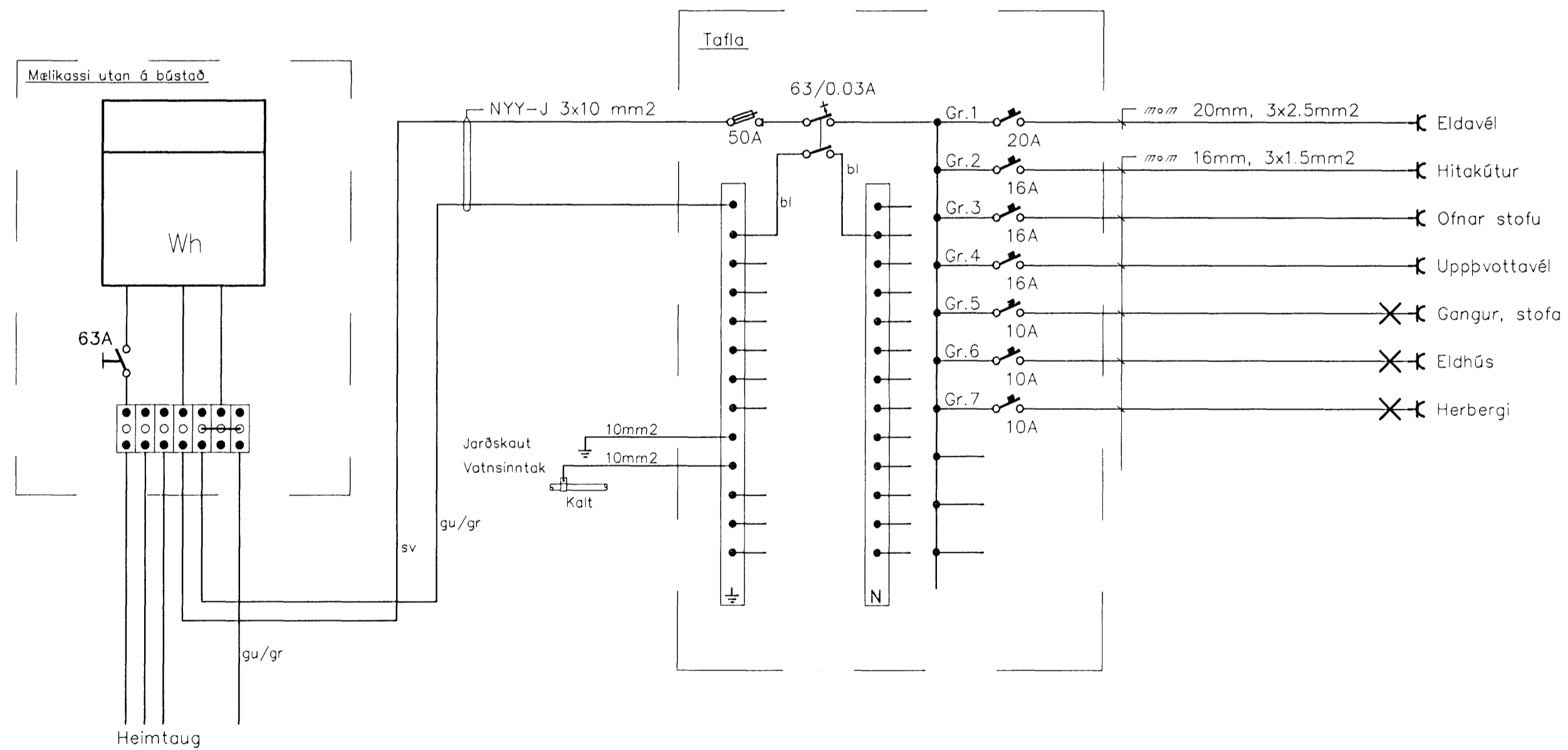


Snið A-A 1:50



Afstöðumynd 1:1000

Snið 1:50



TÆKNIJÓNUSTAN SF
 Lögumíla 5-10B Reykjavík
 sími 581 3844 fax 581 4740
 e-mail audunn@th.is
Audunn
 290290-3989

Frístundahús, íbúð K3
 við Kaldárselsveg Hafnarfirði
 Afstöðumynd, snið og einlínumynd
 Raflagnateikning

Hannað.: AK	Dags.: 09.10
Teikn.: AK	Yfirfarið.:
Kvarði.: 1:50, 1:1000	Blað.: 2
Nr.: 1010	Af.: 2

Br. Dags. Breyting