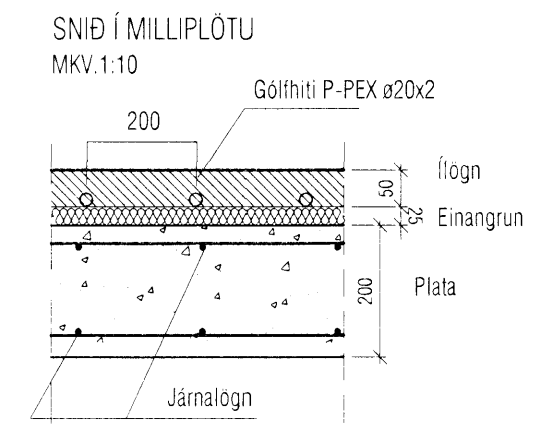
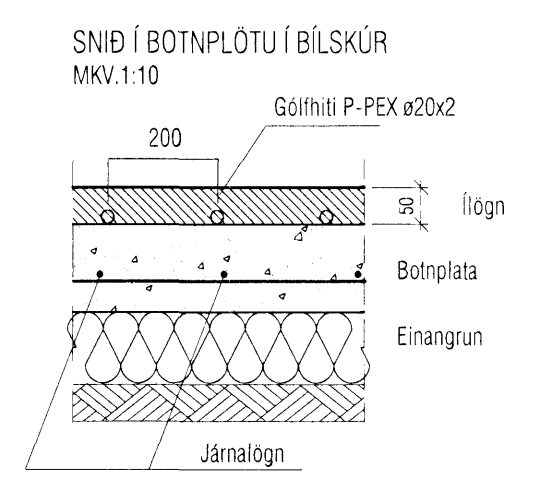
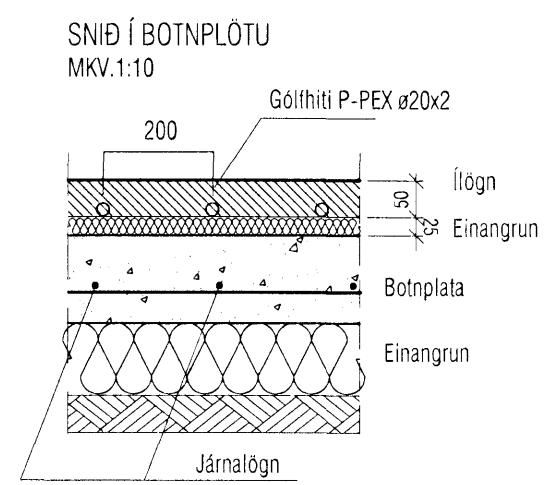
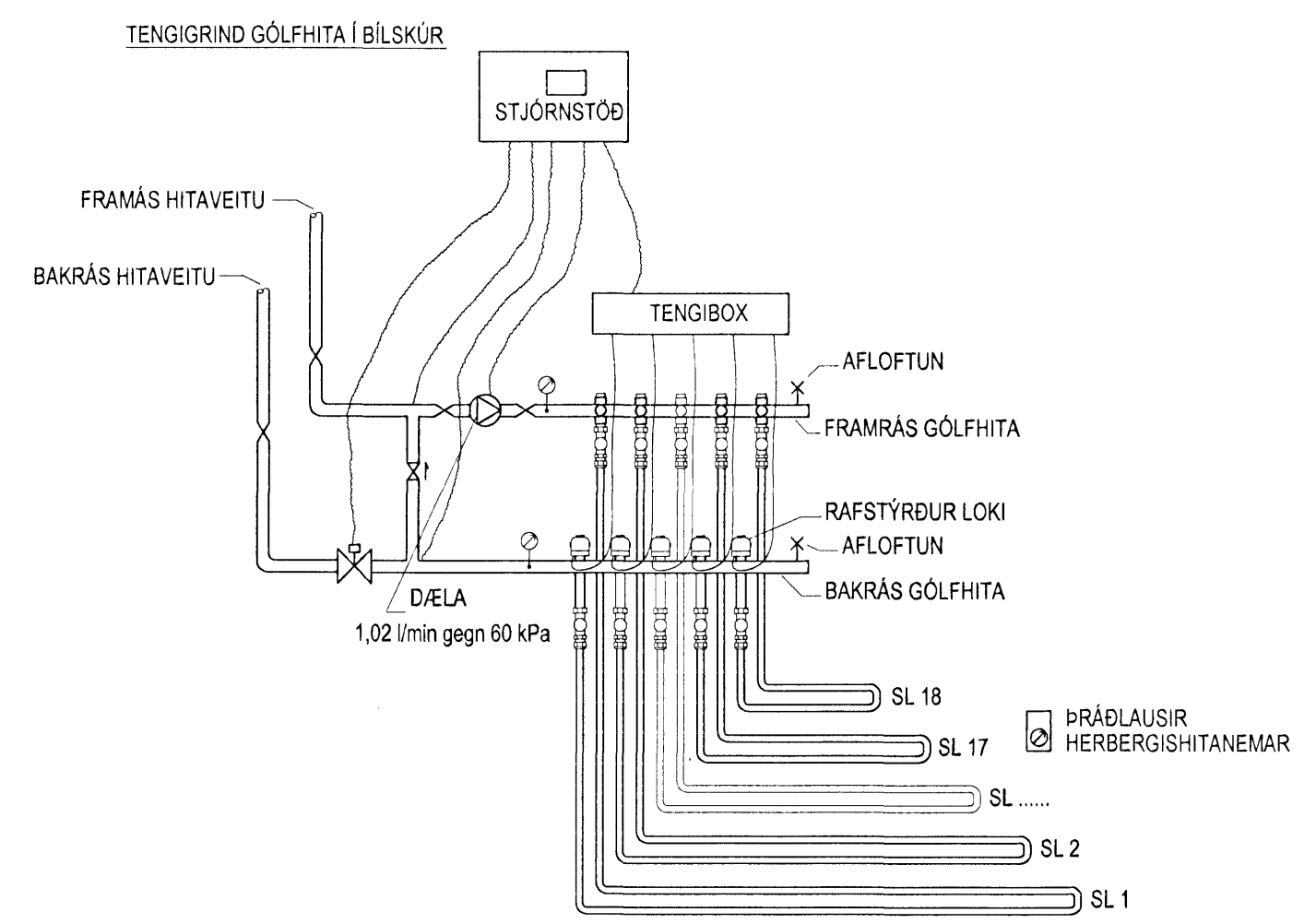


Samþykkt þann
 11 OCT 2010
 Byggingaæfrúinn í Hafnarfirði
 F.A. Hrólfur S. Gunnlaugsson

OFNATAFLA ΔT= 40° C

RÝMINN: 1. OG 2. HÆÐ	Nr. SL	Útreiknuð varmaþörf [W]	Lengd slöngu	Valinn SL Afköst [W]	Lokar	Athugasemd
BÍLSKUR	SL 1	3 216 W	L~95m	1 805 W	Th	
	SL 2		L~100m	1 900 W	Th	
ANDDYRI	SL 3	1 223 W	L~70m	1 330 W	Th	
SKRIFSTOFA	SL 4	1 608 W	L~90m	1 710 W	Th	
ELDHUS	SL 5	1 477 W	L~85m	1 615 W	Th	
STOFA/BORÐSTOFA	SL 6	4 916 W	L~76m	1 444 W	Th	
STOFA/BORÐSTOFA	SL 7		L~76m	1 444 W	Th	
STOFA/BORÐSTOFA	SL 19		L~93m	1 767 W	Th	
VS	SL 8	471 W	L~35m	665 W	Th	
	101		H600A B774	350 W	Retúr	
STIGI		1 285 W				
STONVHERBERGI	SL 9	1 908 W	L~95m	1 805 W	Th	
BADHERBERGI	SL 10	1 013 W	L~68m	1 292 W	Th	
	102		H600A B774	350 W	Retúr	
HERBERGI 1	SL 11	2 009 W	L~92m	1 748 W	Th	
	SL 12		L~81m	1 539 W	Th	
HOL	SL 13	1 081 W	L~51m	969 W	Th	
	SL 14		L~75m	1 425 W	Th	
HJÓNAHERBERGI	SL 15	1 651 W	L~108m	2 052 W	Th	
HERBERGI 2	SL 16	1 499 W	L~64m	1 216 W	Th	
	SL 17		L~67m	1 273 W	Th	
LAGNARÝMI		413 W				MEÐ SL 16-18
ÞVOTTAHÚS	SL 18	1 245 W	L~87m	1 653 W	Th	
		Varmaþörf alls: 25.016 W		Valið alls: 29.352 W		



Gólfhitakerfi SL 1-19

Öll rör í gólfhitalögn skulu vera P-Pex ø20 með súrefniskápu. Rörin eru í gólfilögn. (sjá snið) Rörin eru lögð með 200 mm millibili nema annað komi fram á grunnmynd. Gólfhitakerfið er uppblöndun, stjórnað með t.d. ECL 200 rafeindastýrðri stjórnstöð, ásamt stjórnþúnaði fyrir gólfhitakerfi t.d. CMF. Slaufur eru alls 19 og um 1420 lm. Reiknað er með að gólfefni hafi ekki meira varmaviðnám en 0,05 m²°C/W og eru afköst þá um 95 W/m² (að meðaltali) og er heildar orkugjöf gólfhita þá um 27,9 kW. Gert er ráð fyrir því að framrásarhiti inn á gólfgeisla fari ekki yfir 43°C og bakrásarhiti sé þá um 37°C. Í hverju herbergi skal koma fyrir hitanema (Th: thermostat) í 1,5 m frá gólfi. Þar sem slöngur liggja með minna millibili en 100 mm skal draga hlífðarbarka eða idrag upp á þær. Með útveggjum skulu koma útveggjaborðar. Yfirhitavörn skal vera á framrás og virka þannig að segulloki lokar fyrir innspýtingu ef hiti á framrás fer yfir 50°C.

Ílögn skal vera anhydrit lagt eftir fyrirmælum framleiðanda eða hefðbundin ílögn með járnarmottum.

BREYTING 15-09-2010 : LÍTILSHÁTTAR BREYTINGAR Á GÓLF-SLAUFUM.

VEKTOR -hönnun og ráðgjöf- Akralind 6, 201 Kópavogi.		Sigurður Halsteinsson byggingaæknifræðingur Kt. 030859-7749 sími: 554-6650 fax: 554-6669.	BREKKUÁS 13, HAFNARFJÖRÐUR HITALAGNIR OFNATAFLA, SNIÐ
Teikn. nr.	Tilvísun í teikningu	Br.	Dags.
Samþykkt	<i>[Signature]</i>		
Hannað	EK	Teiknað	SK
Dagsetning	Verk nr.	Mælikvarði	Teikn. nr.
06.05.08	A-07-02-14	1:10/1:50	L-303

ATH!
 Stærð og nákvæm staðsetning á götum fyrir frárennslis-, neysluvatns- og hitalagnir skal ákvarða í samráði við eiganda og pípara.