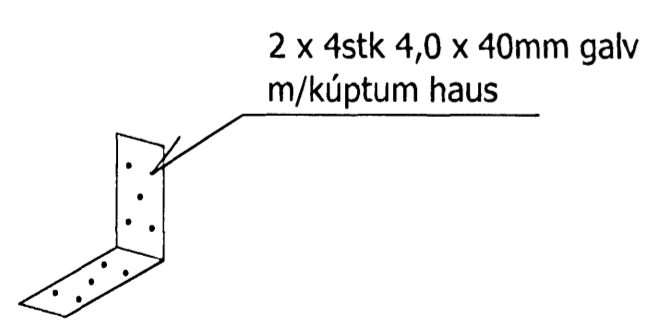
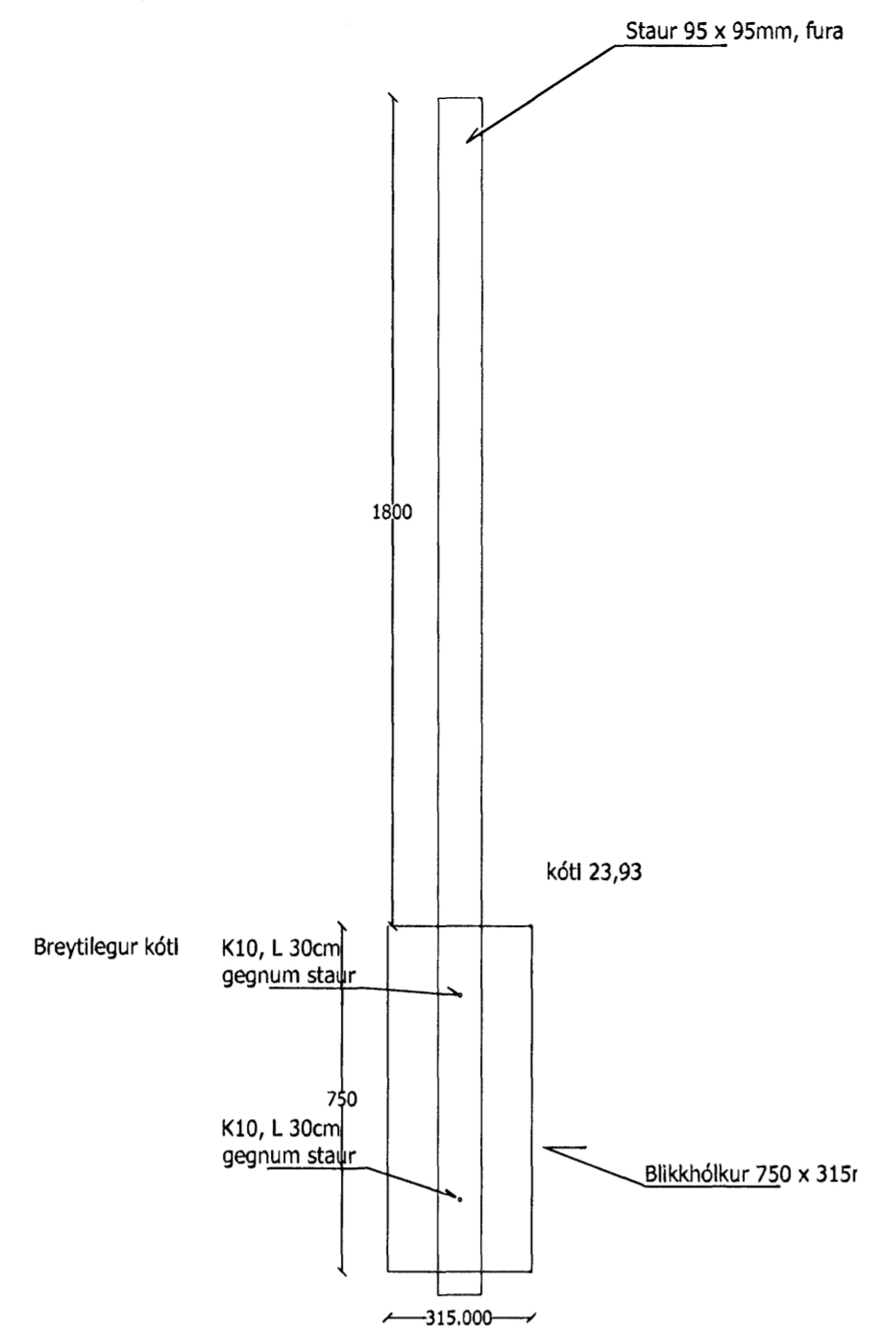


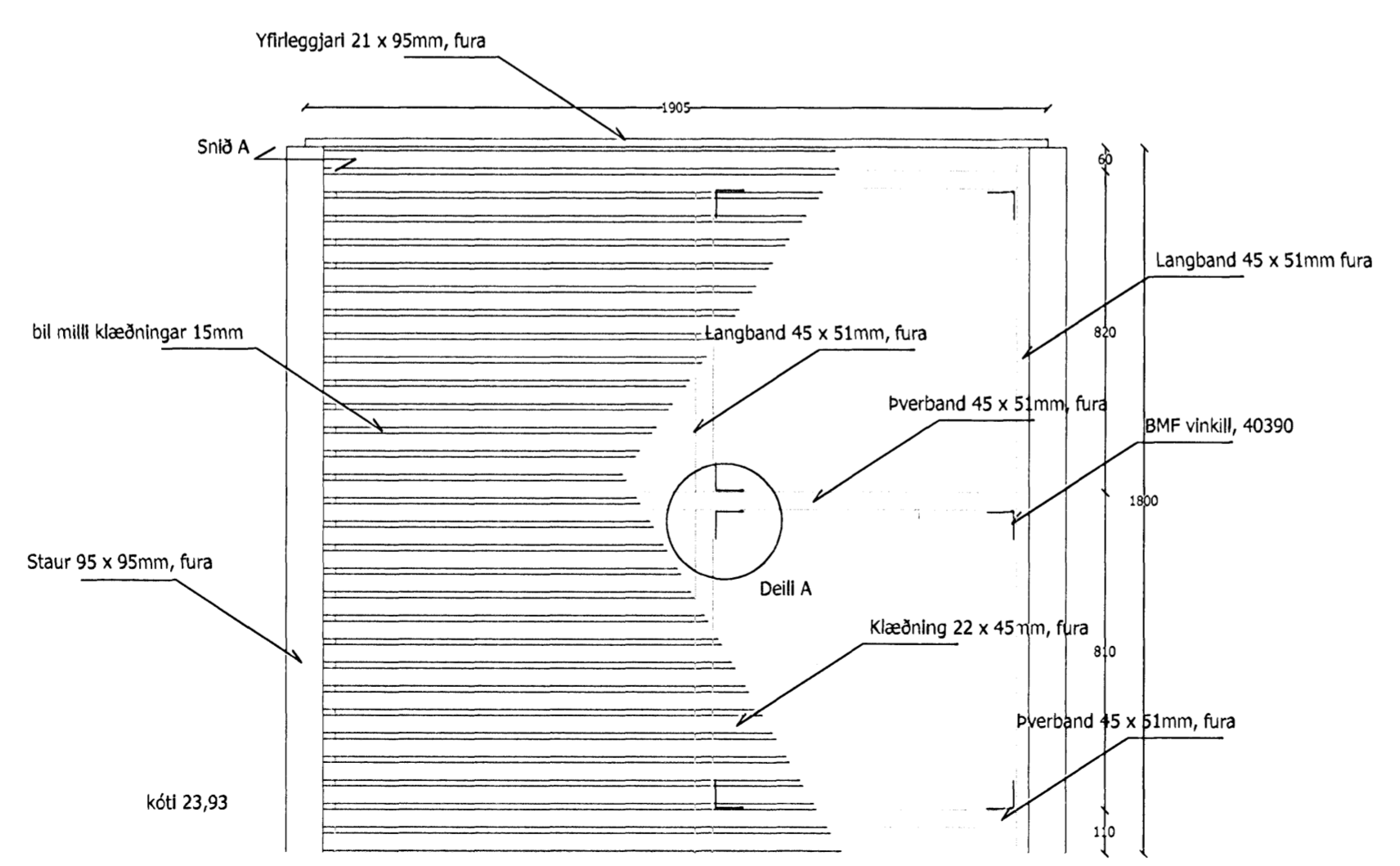
Steyptur veggur



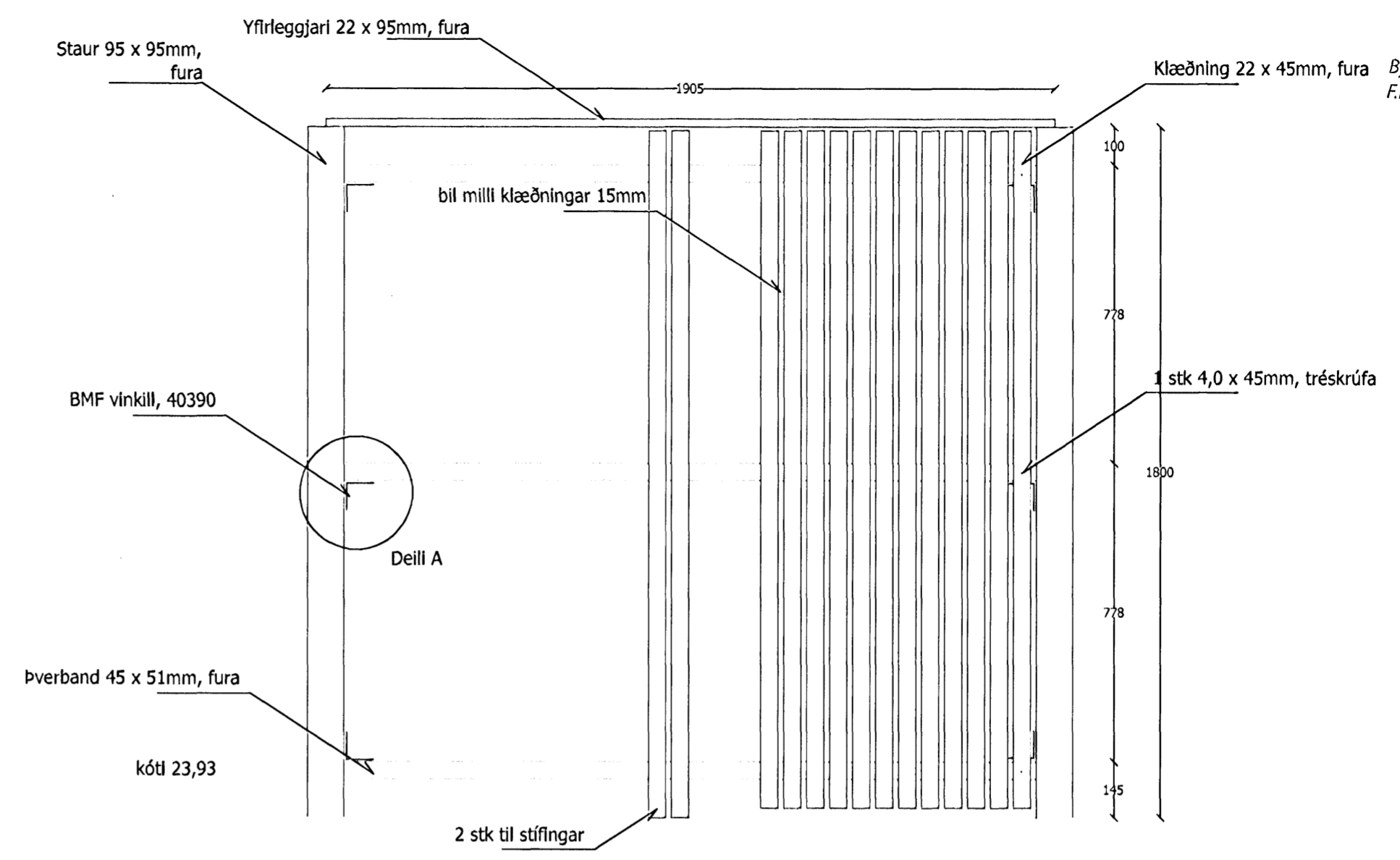
BMF vinkill, 40x93x93
 Deili A



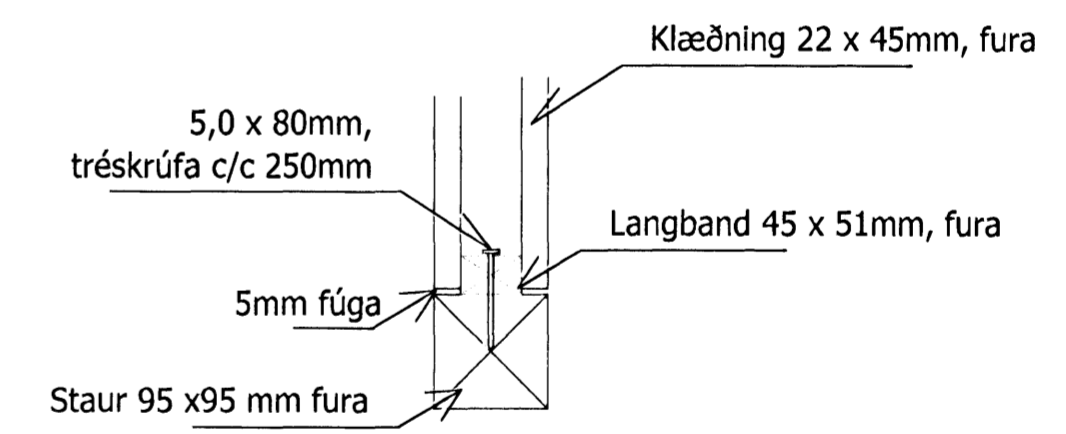
Steypt undirstaða



Liggjandi klæðning



Standandi klæðning



Liggjandi klæðning,
 Snið A

Klukkuvellir 9
Steyptur veggur og skjólgirðing

Hönnuður:
 Sigurbjartur Halldórsson, kt:2306563479
 Byggingatæknifræðingur
Sigurbjartur Halldórsson 9. júlí 2010

Hafnarfjarðarbær
 Framkvæmdarsvið

27. maí 2010