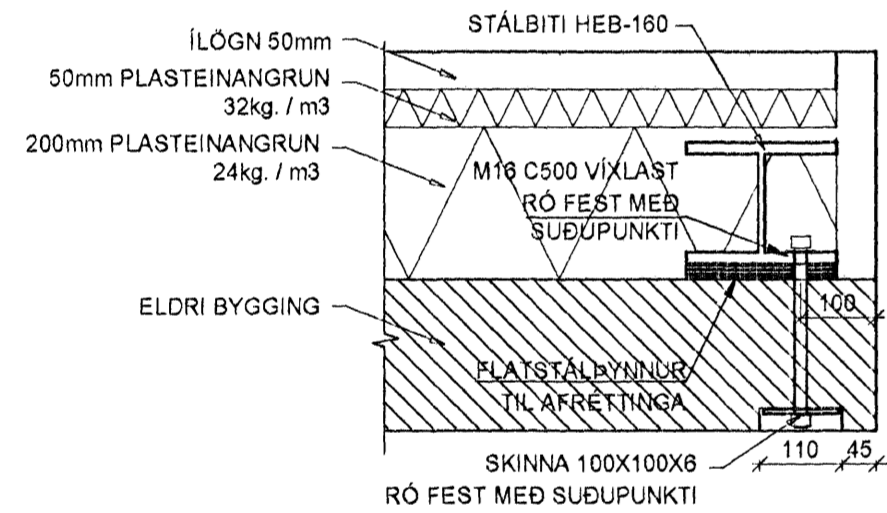
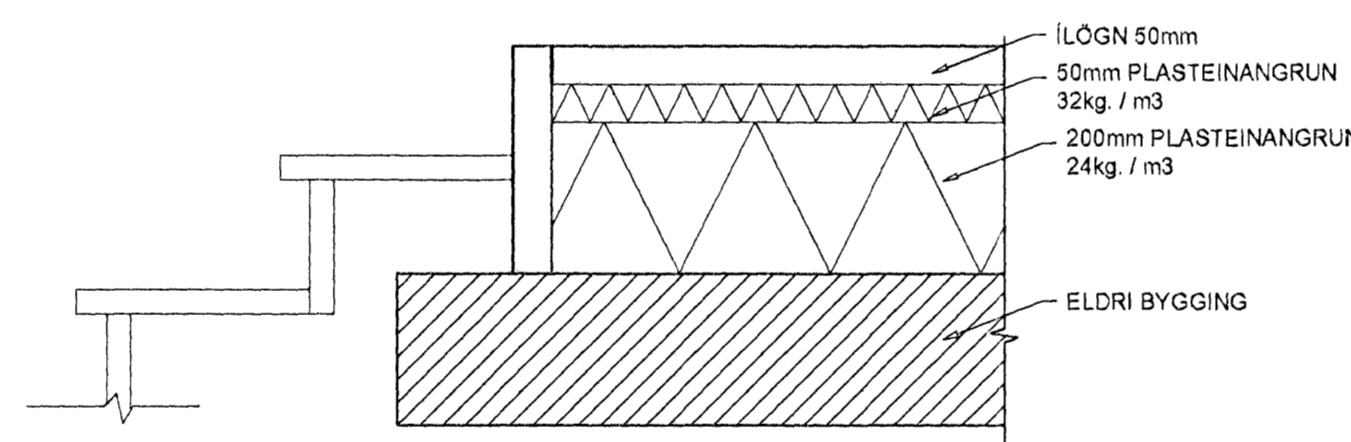


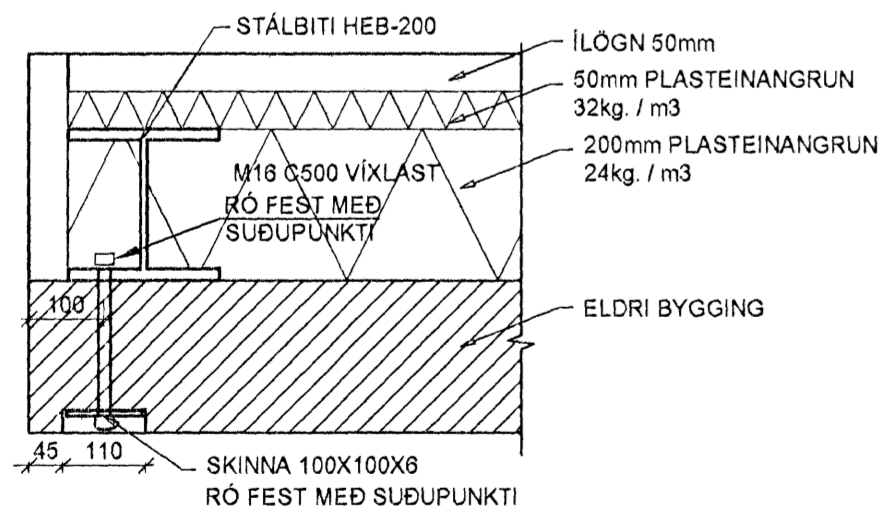
SNÍÐ A  
mkv. 1:10



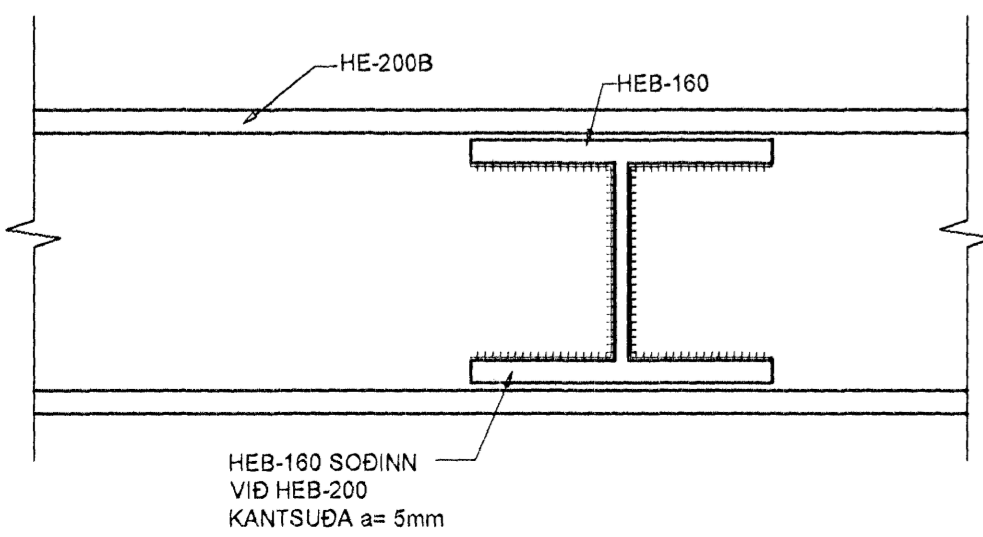
SNÍÐ B  
mkv. 1:10



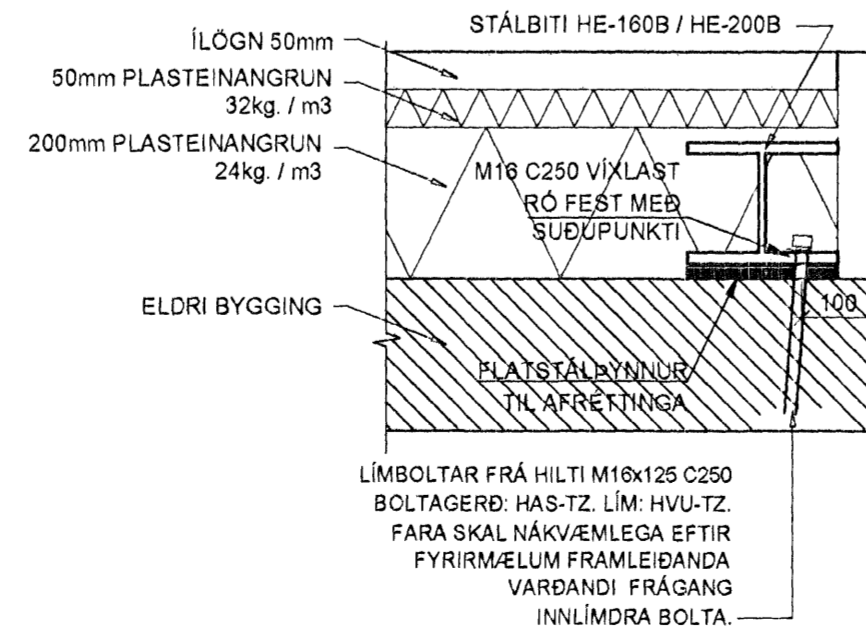
SNÍÐ C  
mkv. 1:10



F3  
mkv. 1/5



VALMÖGULEIKI  
V/MÚRBOLTA  
mkv. 1:10



Almennar skýringar:  
Ónefnd máli eru í millimetrum.  
Kítar eru í metrum.  
Undirstöður: Miðað er við að undirstöður standi á vel þjappaðri fyllingu, mesta álag <math>0,5 MPa</math>.  
Aðflutt burtafylling: Í og að sökkjum og vera frostþolin og slátsterk og skal kornadreifingin vera þannig að góð þjöppun nái.  
Mesta steinstærð í hverju fyllingalagi má ekki vera meiri en 1/3 af fyllingalagi hvers laga.  
Gerð er krafa til þess að sérhvert fyllinglag standist eftirfarandi kröfur miðað við þjöppupróf  $E2 \geq 125 MPa$  og  $E2/E1 \leq 2,2$ .

Steypta: Öll steypa skal uppfylla kröfur ÍST14 og ÍST10 svo og eftirfarandi:  
Útsteypa: VS-0.5  
Sementsmagn: 300 kg/m<sup>3</sup>

Loft: 5-8 %  
Stykkeili: S 250

Steypt stál: K10 og K12 skulu vera úr KS40 en þó skulu lykjur vera úr súðuhaflu KS40. K16 og stærri járn skulu vera úr KS40.  
Mál & lykjur eru útanmál. Ekki má skeyta mæla en þrjú hvert járn í sama sniði. Upp með og undir öil op skal setja 2K12. Yfir op skal setja 2K12 nema annað sé tekið sérstaklega fram. Í ytri brún úrveggja skulu járn liggja 3,5 sm frá steypufriborði en annarsstaðar glíða ákvæði ÍST10.

BENDING Í VEGGI:

Í ÚTVEGGI KEMUR K10C250 LÁRÉTT OG K10C250 LÖDRÉTT Í YTRI BRÚN, NEMA ANNAD SÉ TEKIÐ FRAM. Í INNVEGGI SKAL SETJJA K10C250 LÁRÉTT OG LÖDRÉTT. UMHVÆRFIS OP SKAL SETJJA 2K12 SEM NÁ 500 ÚT FYRIR BRÚNIR OPS, NEMA ANNAD SÉ TEKIÐ FRAM.

EFNISGÆÐI BOLTA: 8.8  
EFNISGÆÐI STÁLS: S235

B | 14.07.10 | BREYTING Á FESTINGU STÁLBITA | H.Á

Verkfræðistofa Hauks Ásgeirssonar e.h.f.  
Dalvegur 18, 201 Kópavogur  
Sími 534-8815 Farsími 897-8132  
e-mail: haukurag@simnet.is  
Kennitala: 560600-3050

Hannað Teiknað  
HÁ Í.H. Samþykkt: *[Signature]*  
Kennitala 301255-4629

SMYRLAHRAUN 43-47  
Hafnafirði  
BURÐUR  
STYRKINGAR PLÖTU, SKÝRINGAR,  
SNÍÐ.

Mkv. 1:50	Teikn. nr. 2-2.1A	Verk nr. 200
1:10 1:5	Skýringar nr.: 2000	
Aritun samræmingarhennu	Útgáfa Dags. A JAN. 08	