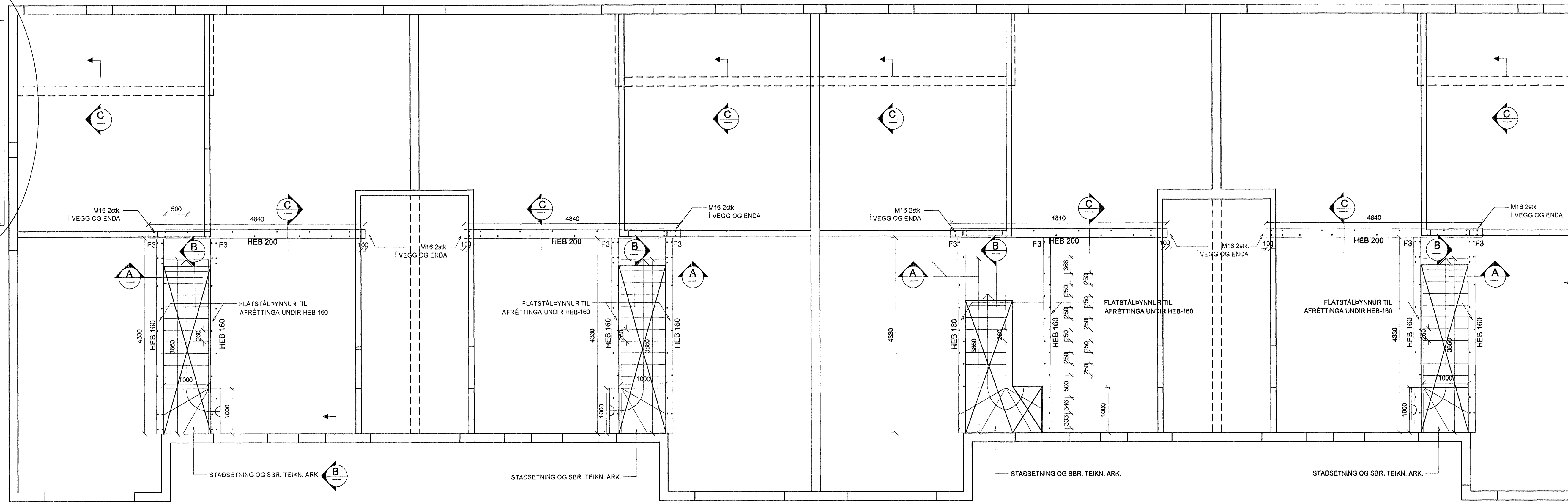


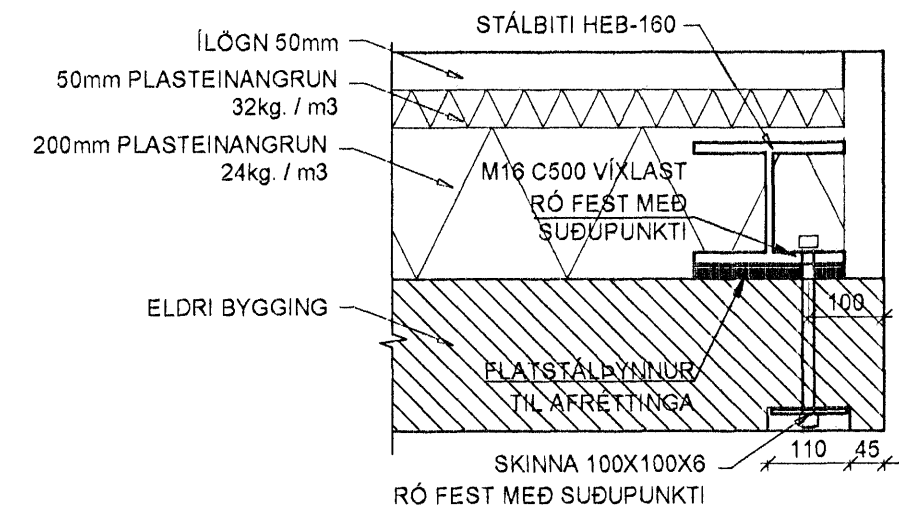
GRUNNMYND, 1:100  
2. HÆÐAR

Samþykkt þann  
20 JUL 2010  
Byggingafrúnn í Hafnarfirði  
F.h. Hrölfur S. Gunnlaugsson

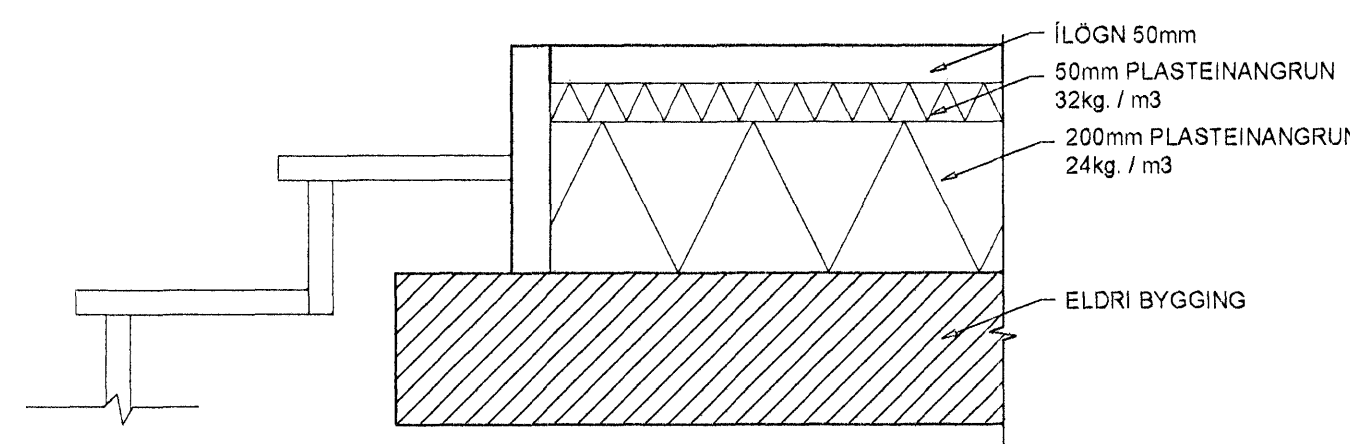


SJÁ BL. 2-2.1A  
FRAMHALD

SNID A  
mkv. 1:10

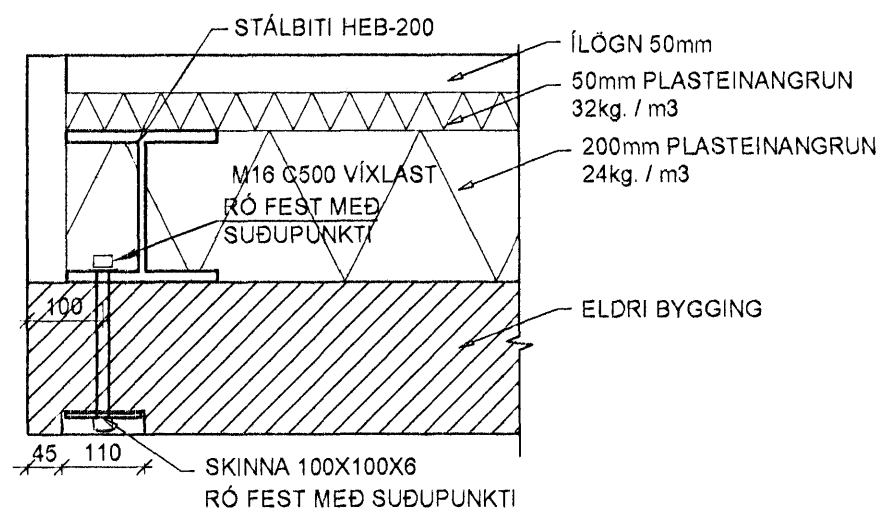


SNID B  
mkv. 1:10

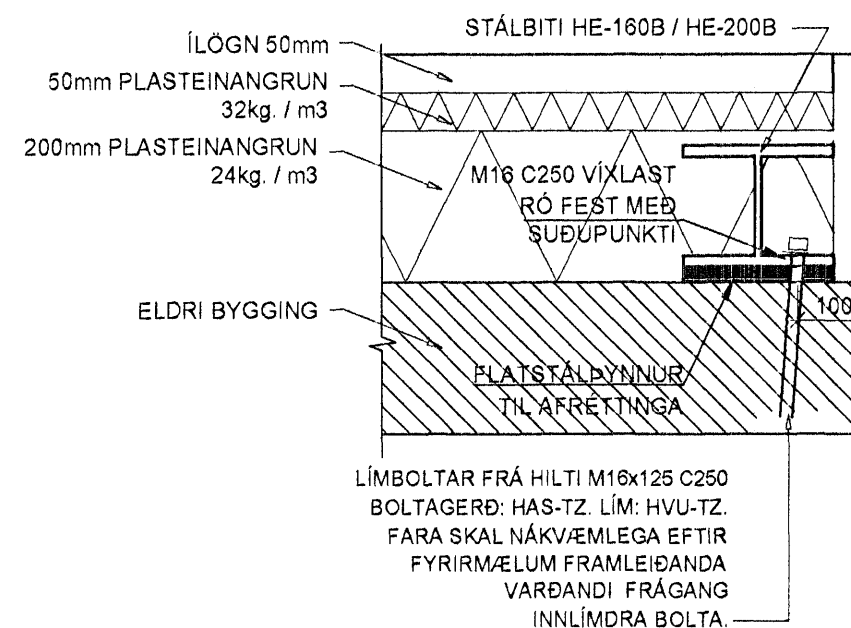


SMYRLAHRAUN 45

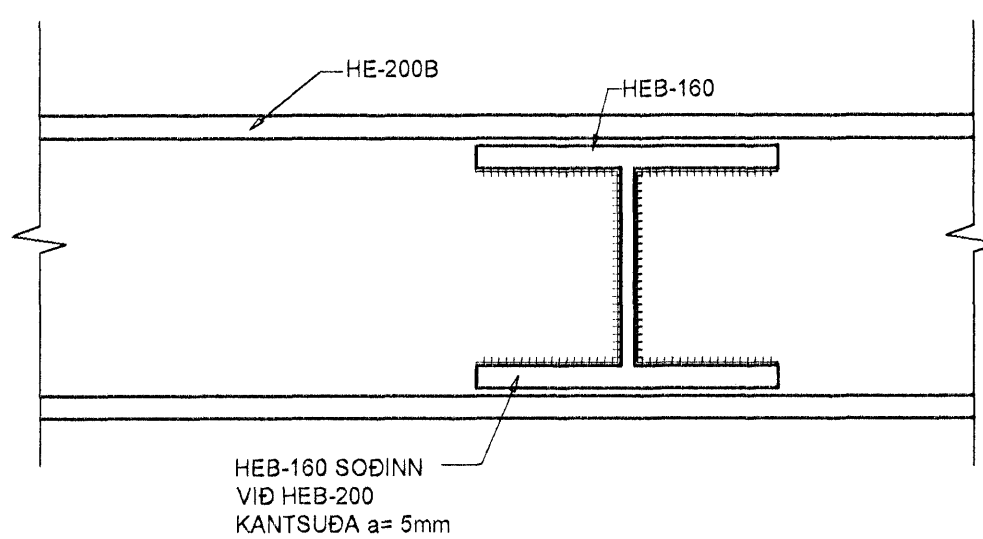
SNID C  
mkv. 1:10



VALMÖGULEIKI  
V/MÚRBOLTA  
mkv. 1:10



F3  
mkv. 1/5



Almennar skýringar:  
Önefnd mál eru í millimetrum.  
Kótar eru í metrum.  
Undirstöður: Miðað er við að undirstöður standi á vel þjappaðri fyllingu, mesta álag <math>\le 5\text{MPa}</math>. Aðfutt burðarfilling í og að sökkjum og vera frospolin og silfsterk og skal kornadreifingin vera þannig að góð þjöppun náist.  
Mesta stáinastæði í hverju fyllingalagi má ekki vera meiri en 1/3 af fyllingarlagi hvers laga.  
Gerð er krifa til þess að sérhvert fyllingarlaga standi eftirfarandi kröfur miðað við þjöppuþríf  $E2 \ge 125\text{MPa}$  og  $E2/E1 \le 2.2$ .

Steypa: Öll steypa skal uppfylla kröfur IST14 og IST10 svo og eftirfarandi:  
Útsteypa: VS<math>\ge 0.5</math>  
Sementanagn>300 kg/m<sup>3</sup>

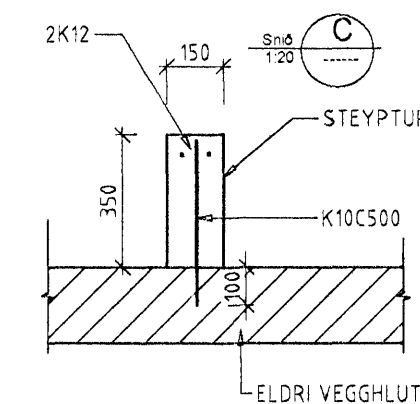
Loft: 5-8 %  
Styrkileiki: S 250

Steyptustál: K10 og K12 skulu vera úr KS40 en þó skulu lykjur vera úr súðuhæfu KS40. K16 og stærri járn skulu vera úr KS40.  
Mál á lykjum eru utamál. Ekki má skeyta meira en þrjú þvert í sama snði. Upp með og undir öll og skal setja 2K12. Yfir og skal setja 2K12 nema annað sé tekið sérstaklega fram. Í ytri brún úrveggja skulu járn liggja 3.5 sm frá steypufiborði en annarsstaðar gilda ákvæði IST10.

BENDING Í VEGGI:

Í ÚTVEGGI: KEMUR K10C250 LÁRÉTT OG K10C250 LÓÐRÉTT Í YTRI BRÚN, NEMA ANNAD SÉ TEKIÐ FRAM Í INNVEGGI SKAL SETJJA K10C250 LÁRÉTT OG LÓÐRÉTT. UMHRERFIS OP SKAL SETJJA 2K12 SEM NÁ 500 ÚT FYRIR BRÚNIR OPS, NEMA ANNAD SÉ TEKIÐ FRAM.

EFNISGÆÐI BOLTA: 8.8  
EFNISGÆÐI STÁLS: S235



B | 14.07.10 | BREYTING Á FESTINGU STÁLBITA | H A

Verkfræðistofa Hauks Ásgeirssonar e.h.f.  
Dalvegur 18, 201 Kópavogur  
Sími 534-8815 Farsími 897-8132  
e-mail: haukurag@simnet.is  
Kennitala: 580600-3050

Hannað  
H A  
Teiknað  
I.H.  
Samþykkt: *Haukur Ag*  
Kennitala: 301255-4629

SMYRLAHRAUN 43-47  
Hafnarfirði  
BURÐUR  
STYRKING PLÖTU, SKÝRINGAR,  
SNID.

Mkv. 1:50	1:20	Teikn. nr. <b>2-2.1</b>	Verk nr. 200
1:10	1:5	Skýringar nr.: 2000	
Antun samræmingarhönnuð		Útgáfa A	Dags. JAN. 08