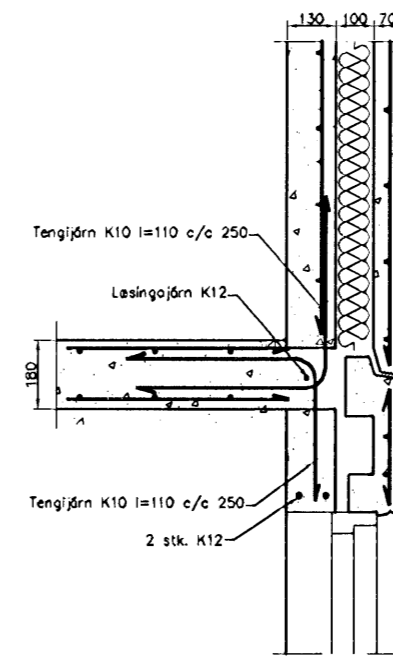
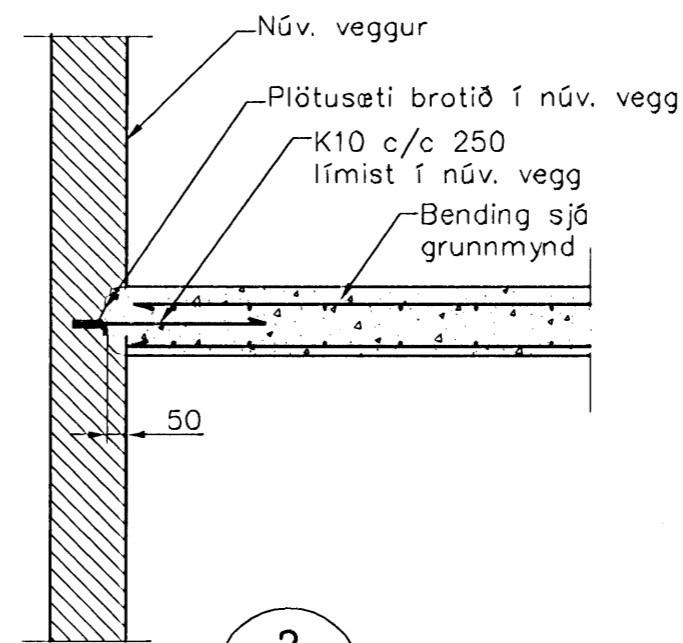


Plata yfir 1. hæð, 1:50



1 Snið
1-02 1:20



2 Snið
1-02 1:20

Samþykkt þann
15. AUG 2008
Byggingarfulltrúinn í Hafnarfirði
F.h. Hrölfur S. Gunnlaugsson

Skýringar

Almennar skýringar sjá blað 00-01
 Steypa
 Brotþölsflokkur: C25/28 samkv. ENV 206 (250)
 Vatnssementstala: skal vera minni en 0,55
 Loftmagn: 5-7%
 Sigmál: 60-80 mm

Útgáfa	Breyting	Dagsetning	Hannað
B1	Veggeiningar í útveggjum	10.08.2008	S.H.
Sveinbjörn Hinriksson Byggingatæknifræðingur Kt. 1600851-2529 Brekkugötu 8 Hafnarfirði Sími: 555-4008, 861-9851 Netfang: svennih@internet.is		Staður: Móabaráð 6b Hafnarfirði Skýring: Plata yfir 1. hæð	
Hannað / Teiknað		Kvarði	Dagsetning
		1:50	11. 8. 07
		Verknr.	Teikn.nr.
		45-06	1-02