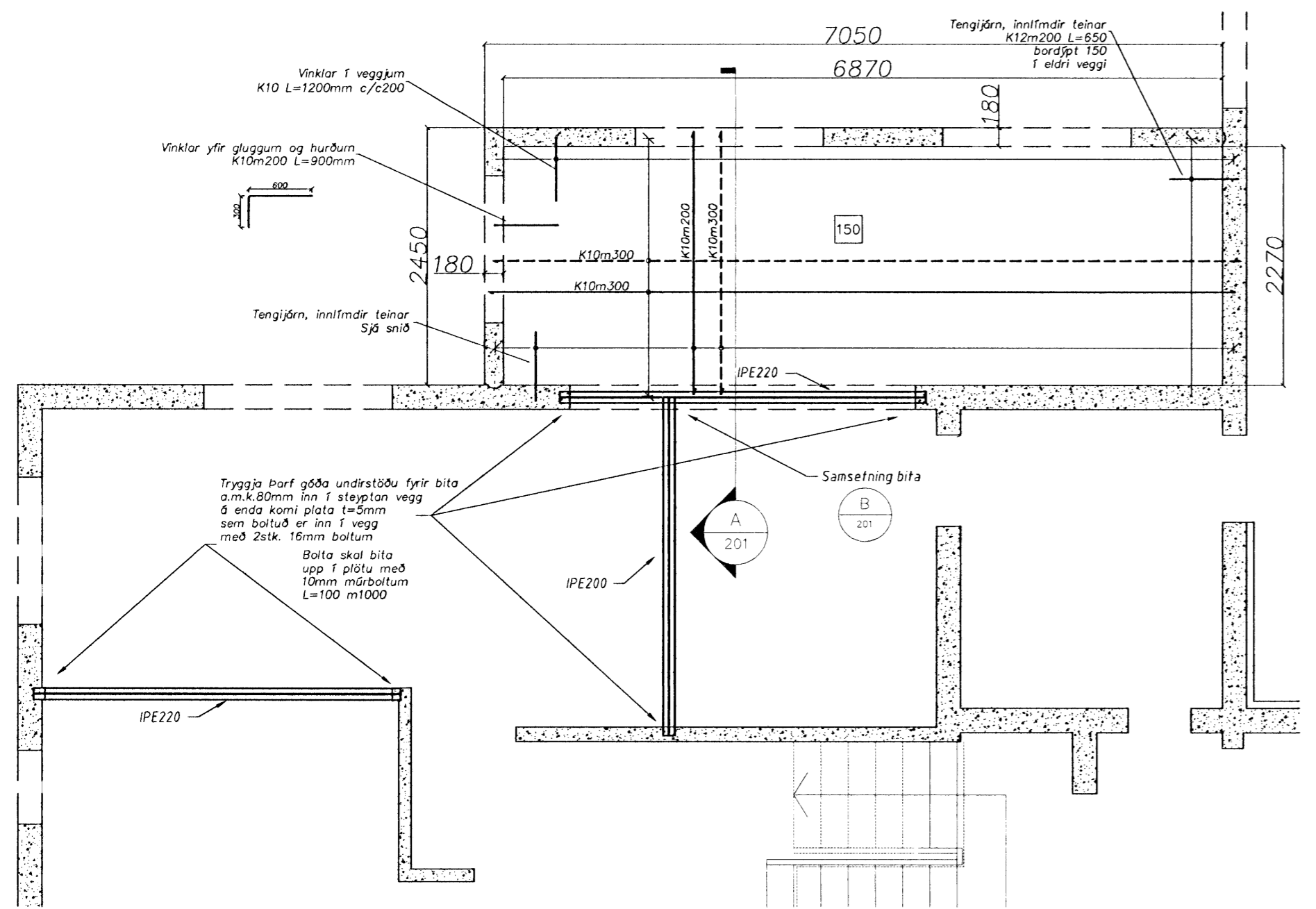
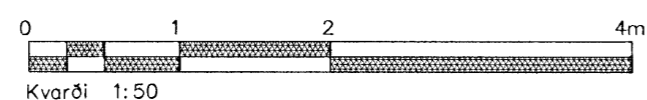


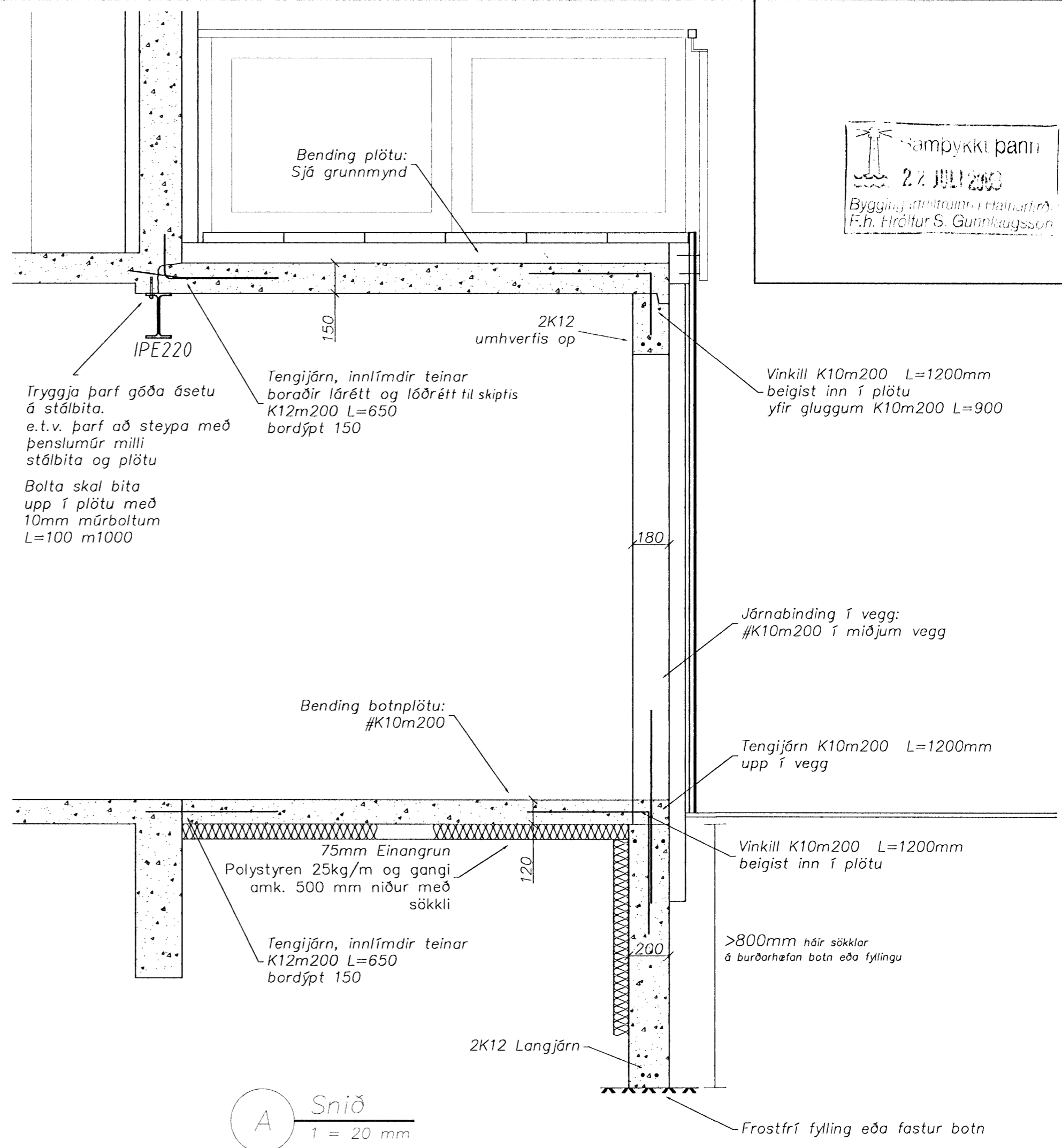
Sökklar og botnplata
1 = 50 mm



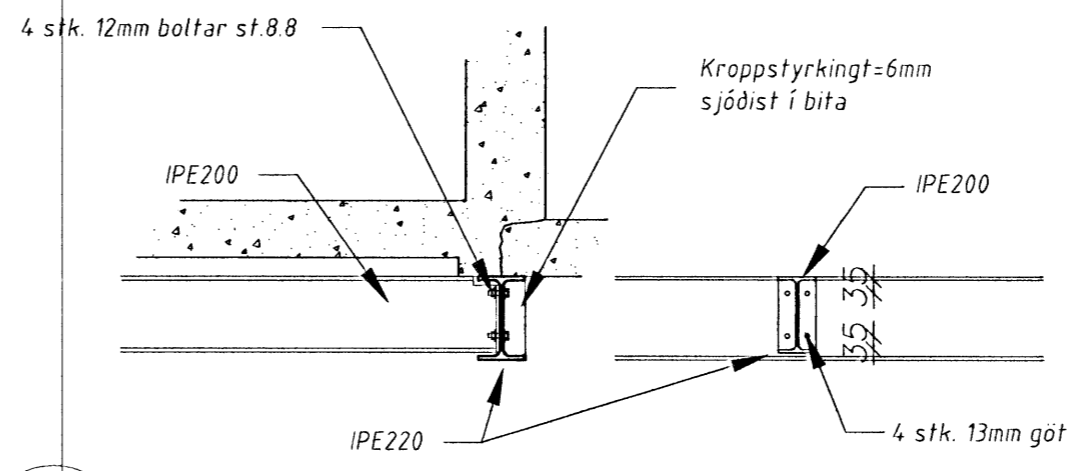
1hæð ný loftplata og bitar
1 = 50 mm



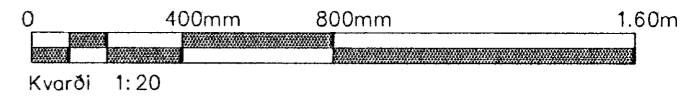
Samþykki þann
22. Júlí 2008
Byggingarritunni í Hálfarði
F.h. Hrólfur S. Gunnlaugsson



A Snið
1 = 20 mm



B Samsetning bita
1 = 20 mm



Ólg.	Nr.	Breytingar	Háttuður	Daga

Brekkuhvammur 1				
Strendingur ehf. Verkfræðisjónusta Fjarbergata 13-15 - 228 Hálfarði-Ár Sími 583 5644, Fax 583 5644	Viðbygging og stækun hurðar Burðarþöl	Daga júlí 2008	Teknað / Hættuð af BS/SG	Ólg.
Sigurbjörg Ólafsdóttir Samþykking 14.06.2008	Malkvæði 1:50 1:20	Númer tekið 201	Ólg. 	