

Skýringar:

Festing og frágangur

Allir boltar og festingar eiga að vera heitgalvaniseraðar. Setja skal skinnur undir allar rær sem leggjast beint á tré og skulu þær vera minnst 3d á kant og þykkt þeirra 0,1d. Vanda skal vel allar festingar og skulu þær vera traustar.

Timbur í gólf, vegg og þak skal vera af gerð T1 eða betra.

Undirstöður

Súlur. Sumarbústaðurinn hvílir á steyptum súlum. Þorað er fyrir súlunum niður á fast. Ø400 blikkhólkum er svo komið fyrir og fyllt að þeim með sandi eða fínni grús.

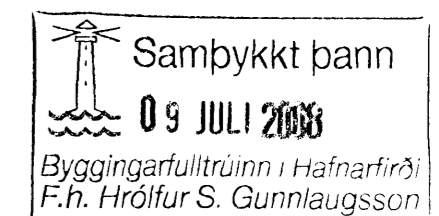
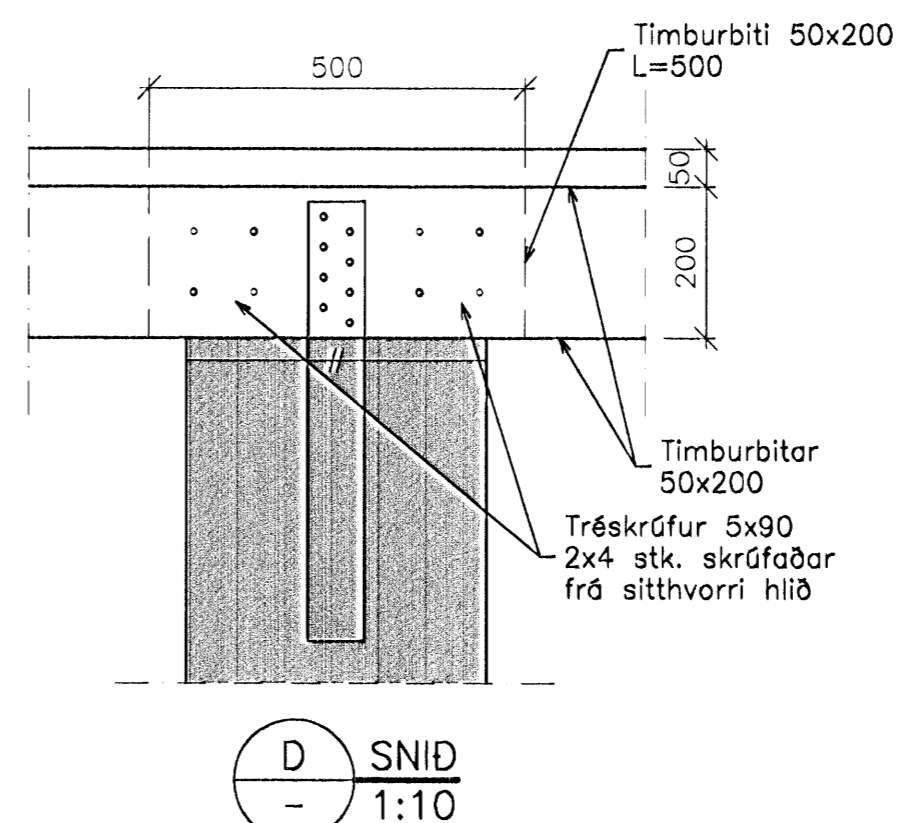
Steypa í súlu skal vera C30 frá viðurkenndri steypustöð. Loftinnihald skal vera 5-7%, sementsmagn minnst 320 kg/m³. Stærsta kornastærð steypuefnis 32 mm og V/S tala innan við 0,55. Sigmál steypu skal vera 8-10 cm. Steypu skal víbra í mót.

Timbur. Tveir 50x200 mm timburbitar eru festir ofan á súlnar með galvaniseraðum festingum frá Simpson Strong-Tie. Á milli hveira tveggja banda skal vera einn 50x200 timburbiti, L=500 ofan á hverri súlu. Einn 50x200 mm timburbiti skráfast svo ofan á flatinn ofan á langbændin. Við útbúrni hússins skal sá biti þó vera 50x250 mm.

Allt timbur skal vera gagnvarið með A-gagnvörn. Gólfbita undir húsum skal fúaverja minnst 100 cm inn fyrir útvegi hússins með minnst tveim umferðum af viðurkenndu fúavarnarefni. Milli steypu og timburs skal alls staðar fúaverja timbur á sama hátt.

Gólf.

190 mm þykkar, einangraðar plötur leggjast beint ofan á timburbita og eru skráfastar. Gólfplötur, sem og veggir og annað fyrir ofan undirstöður, verður reist síðar.



ADALHÖNNUÐUR:

Úr Gildi

ÓTGÁFA	DAGSETNING	TEIKNAD	YFIRFARID	SAMÞYKKT
EDLI BREYTINGAR				
HANNAD:	ÁKG	DAGS.:	30.06.2008	
TEIKNAD:	ÁKG	KVARDI:	1:50 / 1:10	
YFIRF.:	KSK	VERK NR.:	5146-110	
SKRÁ:	5146-110	TEIKN.NR.:	5146-110-01	
SAMP.:	Páll Gunnlaugsson			210259-2529

FRUMSTÆRD BLAÐS A2
BLAÐSTÆRD A3, MINNKUN 1:√2

Sléttuhlíð B2, Hafnarfirði

Viðbygging við sumarhús
Undirstöður



SUDURLANDSBRAUT 4 108 REYKJAVÍK NETFANG: fjarhitun@fjarhitun.is
SÍMI 578 4500 - FAX 578 4599 VEFSIDA: www.fjarhitun.is
KENNITALA: 700186-1649