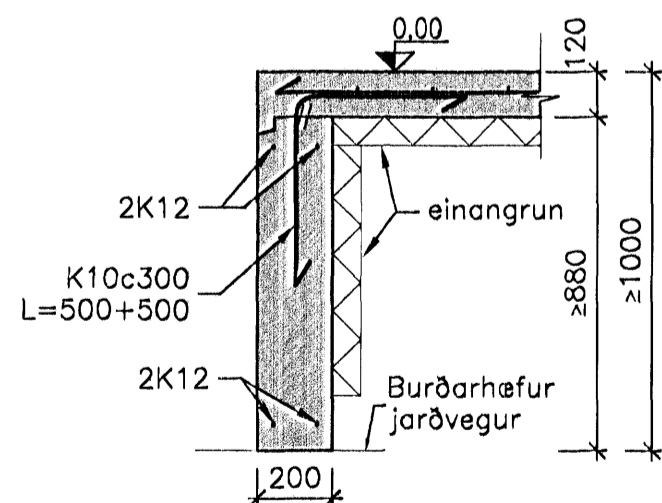


GRUNNMYND
1:50



SNID
1:20

STEINSTEYPA

Öll steypa, steypufni og steypuvinna skal fullnægja kröfum byggingareglugerðar, ÍST EN 206-1:2000 + A1:2004 + A2:2005 og ENV 13670-1:2000.

Steypugerð og kröfur um steypugæði eru eftirfarandi:

Styrkleikaflokkur	C25/30
Sementsmagn (kg/m ³)	>300
Löftinnihald (%)	7-8
Kornastærð, D _{max}	32
Sigmálsflokkur	S2
Vatnssementstala v/s	< 0,55
Yfirborð loftbólina (mm-1)	25
Fjarlægðarstuðull lofts	<0,2

Yfirborð botnplötu skal flotað eða vélslípað.

BENDISTÁL

Bendistál merkt K er suðuhæft kambstál B500C í samræmi við NS3576-3.

Lágmarkskeytilengd bendistáls skal vera 50 x Ø (Ø = þvermál stangar) ef annað kemur ekki fram á teikningum.

ÁLAGSFORSENDUR

Notálag:

Álagskröfur eru samkvæmt gildandi þjóðarskjölum með FS ENV 1991 stöðlum.

Vindálag:

Álagskröfur eru samkvæmt gildandi þjóðarskjölum með FS ENV 1991 stöðlum. Grundgildi vindálags er: Ytra ástreymi 1,8 kN/m².

Snjóálag:

Álagskröfur eru samkvæmt gildandi þjóðarskjölum með FS ENV 1991 stöðlum. Grunnildi snjóálags er 2,1 kN/m².

Jarðskjálftaálag:

Álagskröfur eru samkvæmt gildandi þjóðarskjölum með FS ENV 1998 stöðlum.

Grundun:

Byggingin er grunduð á frostfrían burðarhæfan jarðveg sem er klöpp eða vel þjöppuð malarfylling. Ef grundað er á fyllingu skal lágmarksþykkt fyllingar vera 0,5 m. Fylling inn í sökkla og utan með sökklum skal vera frostfrí grús eða sambærilegt efni. Þjappa skal fyllinguna með 100 kg vibrósléða í 20 cm lögum, 4 umferðir hvert lag. Við þjöppun má hæðarmunur fyllingar sitt hvoru megin við veggj ekki vera meiri en 500 mm. Undir einangrun skal setja 50 mm jöfnunarlag.

Álag frá undirstöðum á burðarhæfan jarðveg er < 0,2 MPa.

Einangrun:

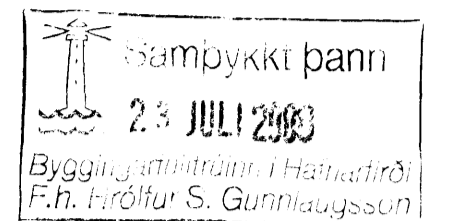
Undir botnplötu og innan á sökkla skal einangra með 75 mm plasteinangrun, 20 kg/m³.

BURÐARVIRKI OFAN UNDIRSTAÐA

Veggir og þak eru úr sérstöku einingarkerfi, ThermoSteel, sem boltað verður í undirstöður. Veggir og þak verður reist síðar.

LAGNIR

Niðurföll í plötu og staðsetning gata og stokka í steypu sjá lagnateikningu.



ADALHÖNNUÐUR:

Edda Þórsdóttir

A	22.07.08	PRG	AS	PRG
Steypt botnplata og undirstöðuveggir				
ÓTGÁFA	DAGSETNING	TEIKNAD	YFIRFARID	SAMBÝKKT
EDLI BREYTINGAR				
HANNAD:	ÁKG	DAGS.:	30.06.2008	
TEIKNAD:	ÁKG	KVARDI:	1:50 / 1:10	
YFIRF.:	KSK	VERK NR.:	5146-110	
SKRÁ:	5146-110	TEIKN.NR.:	5146-110-01	
SAMP: Páll Gunnlaugsson		210259-2529		

FRUMSTÆRÐ BLAÐS A2
BLAÐSTÆRÐ A3, MINNKUN 1:√2

Sléttuhlöð B2, Hafnarfirði

Viðbygging við sumarhús
Undirstöður



SUDURLANDSBRAUT 4 108 REYKJAVÍK NETFANG: fjarhitun@fjarhitun.is
SÍMI 578 4500 - FAX 578 4599 VEFSIDA: www.fjarhitun.is
KENNITALA: 700186-1649