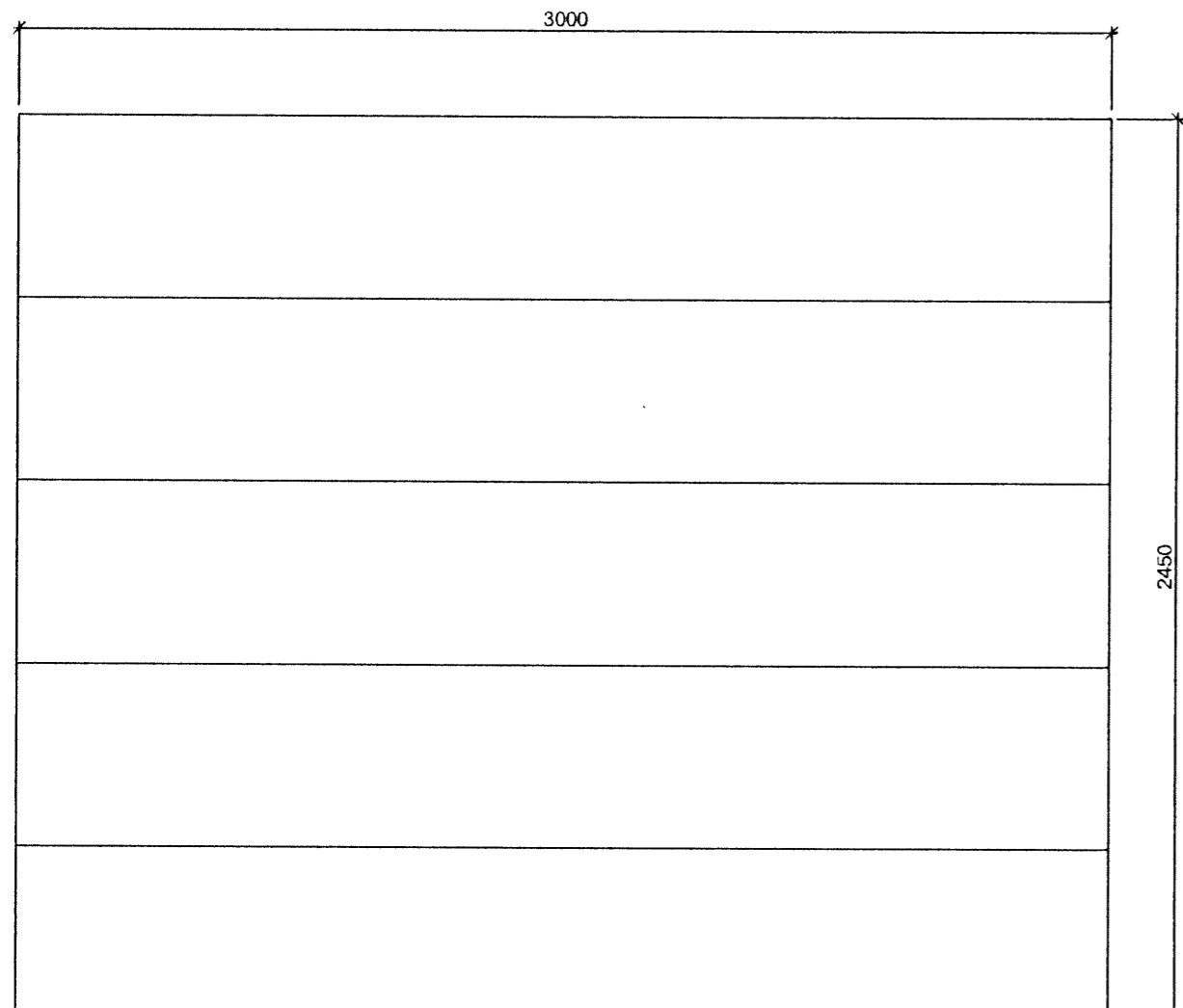
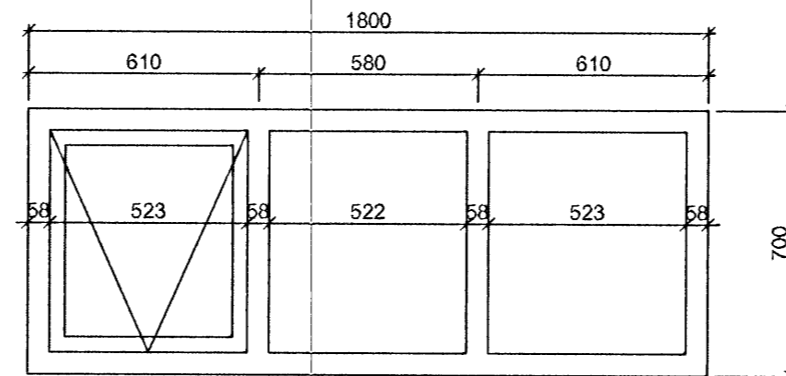


Samþykkt þann
 20 MAI 2008
 Byggingarfulltrúinn í Hafnarfirði
 F.h. Hrölfur S. Gunnlaugsson



HURÐAROP AKSTURSHURÐA
 2 STK.

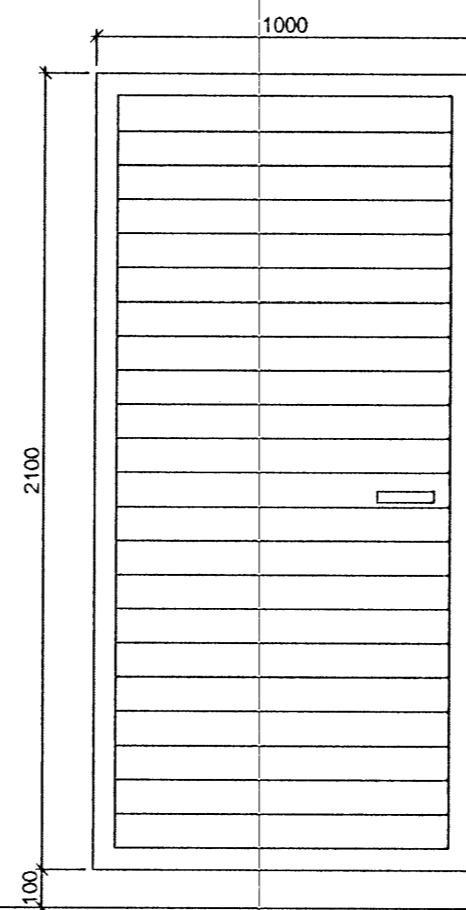
MKV. 1:20



GLUGGI Í BÍLAGEYMSLU,
 6 ST, 3 Á HVORRI HLIÐ

MKV. 1:20

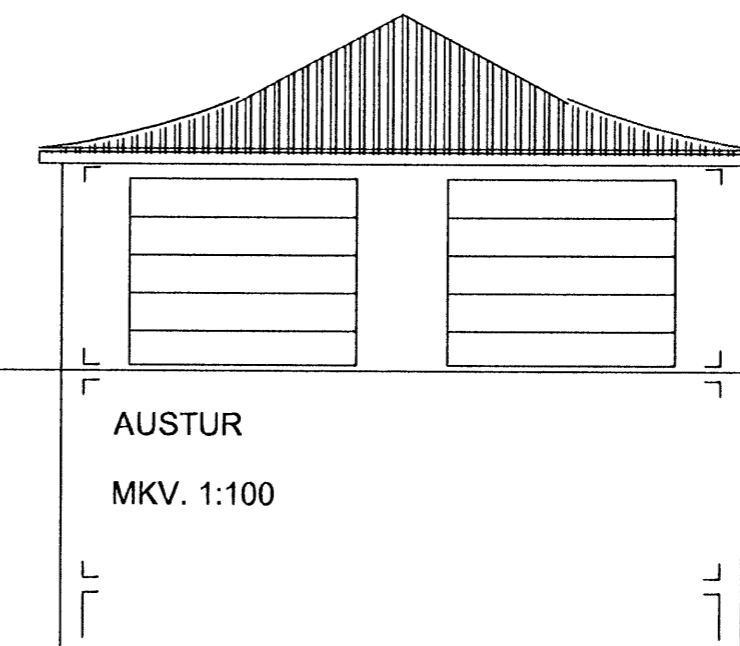
GK= + 6,80, FRÁGengið GÓLF



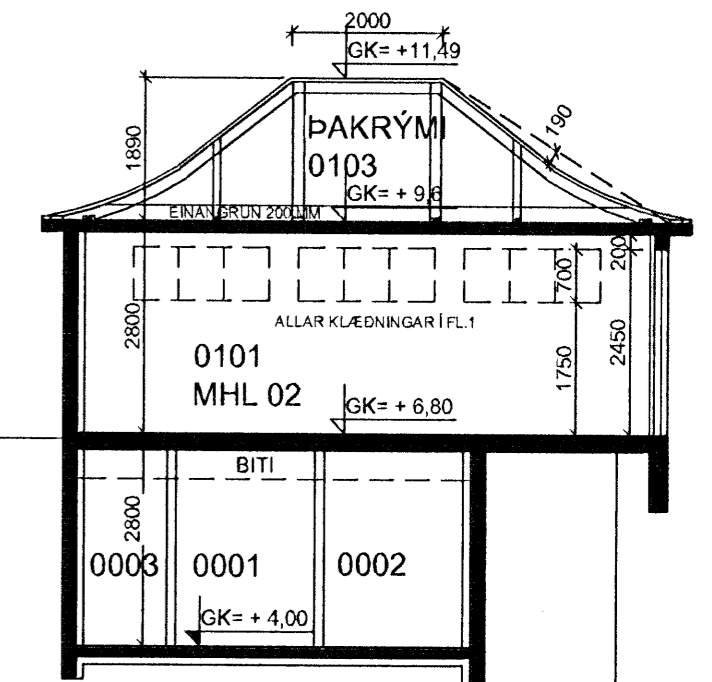
GÖNGUHURÐ Í KJALLARA
 1 STK.

MKV. 1:20

GK= + 4,00,
 FRÁGengið GÓLF
 Í KJALLARA



AUSTUR
 MKV. 1:100



SNIÐMYND A-A
 MKV. 1:100

130508
 hms

BR.05.05.2008: GLUGGAR Í KJALLARA FELLDIR NIÐUR, LOFTLÓGA UPP Í ÞAKRÝMI
 Br: 02.04.2008, brúttóflataarmól leiðr. í byggingarlýsingu

AUSTURGATA 42, HAFNARFIRÐI BLO5



ÞRIÐJA HÆÐIN, ARKITEKTAR – SIGURÞÓR AÐALSTEINSSON FAI
 BÍLAGEYMSLA
 SÉRTEIKNING, GLUGGAR, HURÐIR

HANNAÐ: SA TEIKNAD: SA DAGS: 15.08.2007 MKV: 1:100,1:20 VERKNR:

REYKJAVÍKURVEGI 68 HAFNARFIRÐI
 SÍMI: 555 48 10 GSM 864 4168
 KT:250144-3939
 sí@stania.is