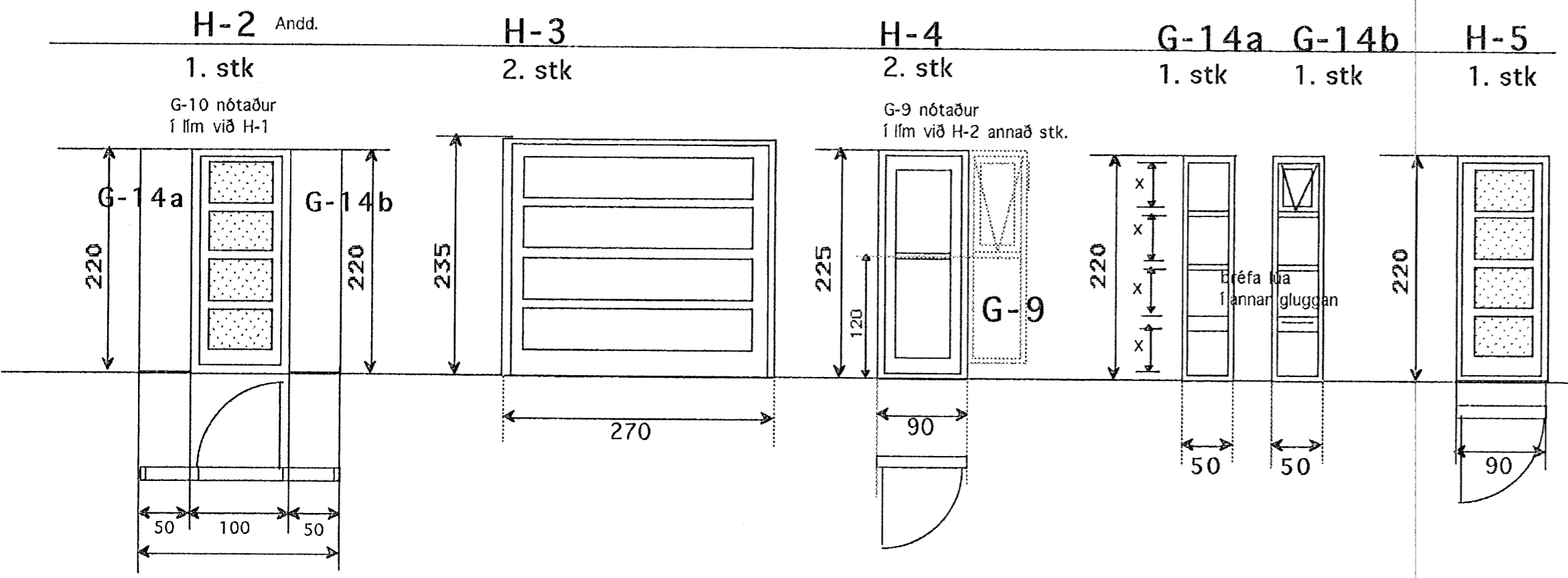
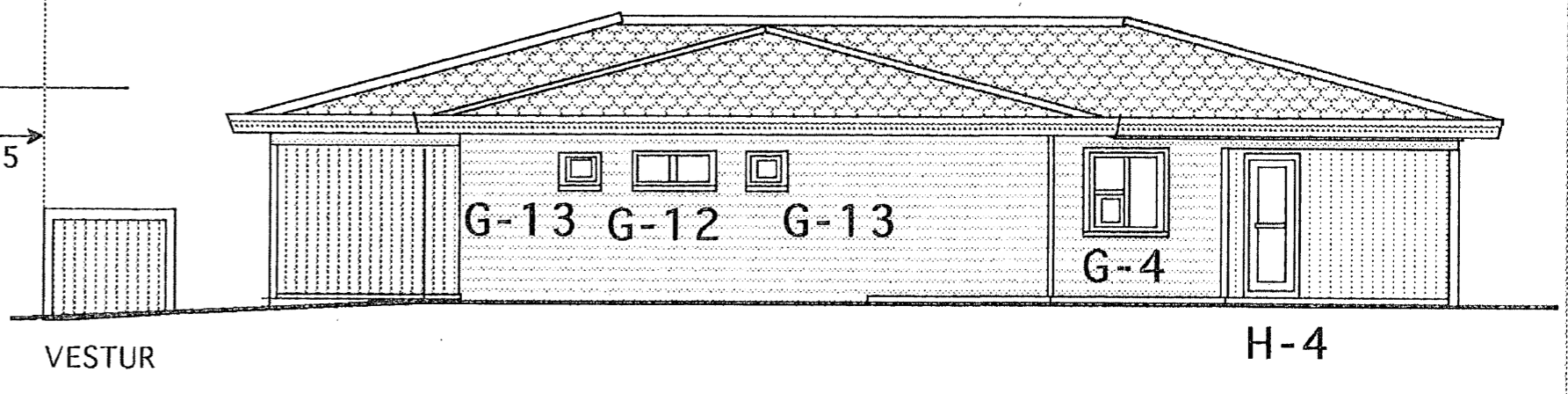
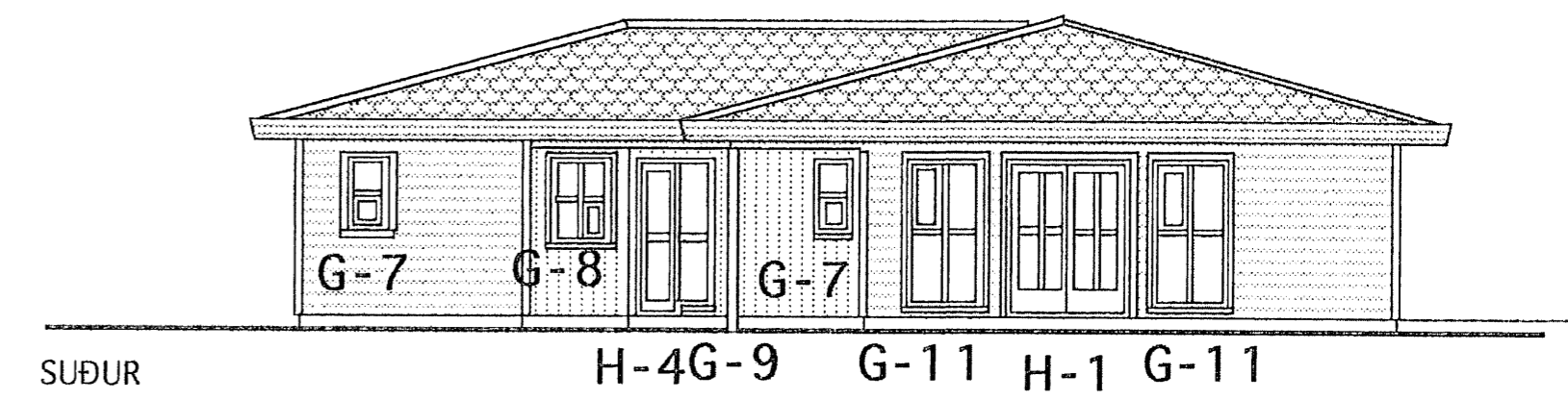
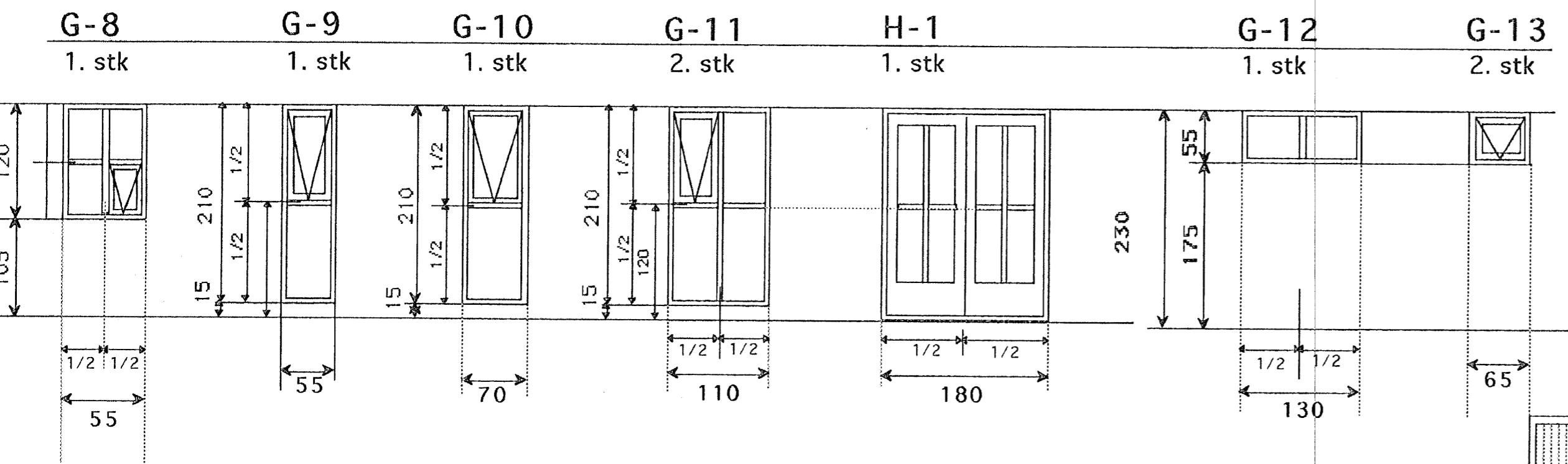
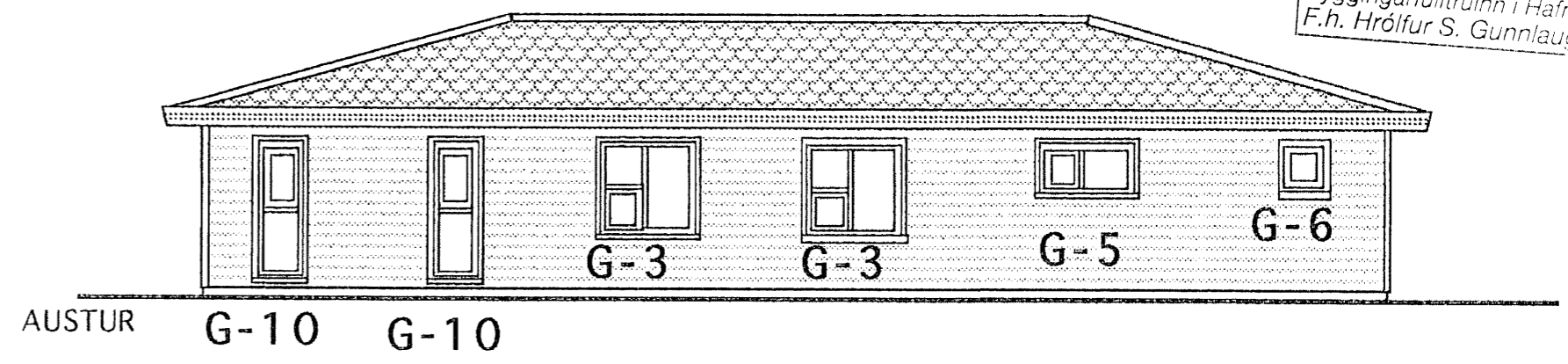


Samþykkt þánn
 23 MAI 2008
 Byggingarfulltrúinn í Hafnarfirði
 F.h. Hröfður S. Gunnlaugsson



ATH.

Öll hæðarmál miðast við endanlegt gólf.
 Glugga og hurðar karmar er úr furu.
 Opnaleg fög og svalarhurðir er úr orígon pine eða samsv.
 Ath. efni í aðalhurð.
 Ath. etv. Hurð í bílgeymslu er málmhurð (innfl.)
 Framleiðandi hafi samband við hönnuð áður en smíði hefst, vegna e.t.v. breytingar.
 Gluggar og hurðir 28 stk.

TEIKNISTOFAN KVARDI	Verkefni GLITVELLIR 41 HAFNARFIRÐI
	Heiti GLUGGAYFIRLIT
kvarði 1:50	verk.nr
dags. JAN.. 07"	dags br.
hönnun G.G.	teikn nr
teikn G.G.	V-3

Hringbraut 17 220 Hafnarfjörður.
 S. 555 2020 FAX 555 2021
 N.F. kvardi@vortex.is www.kvardi.is

[Handwritten signature]