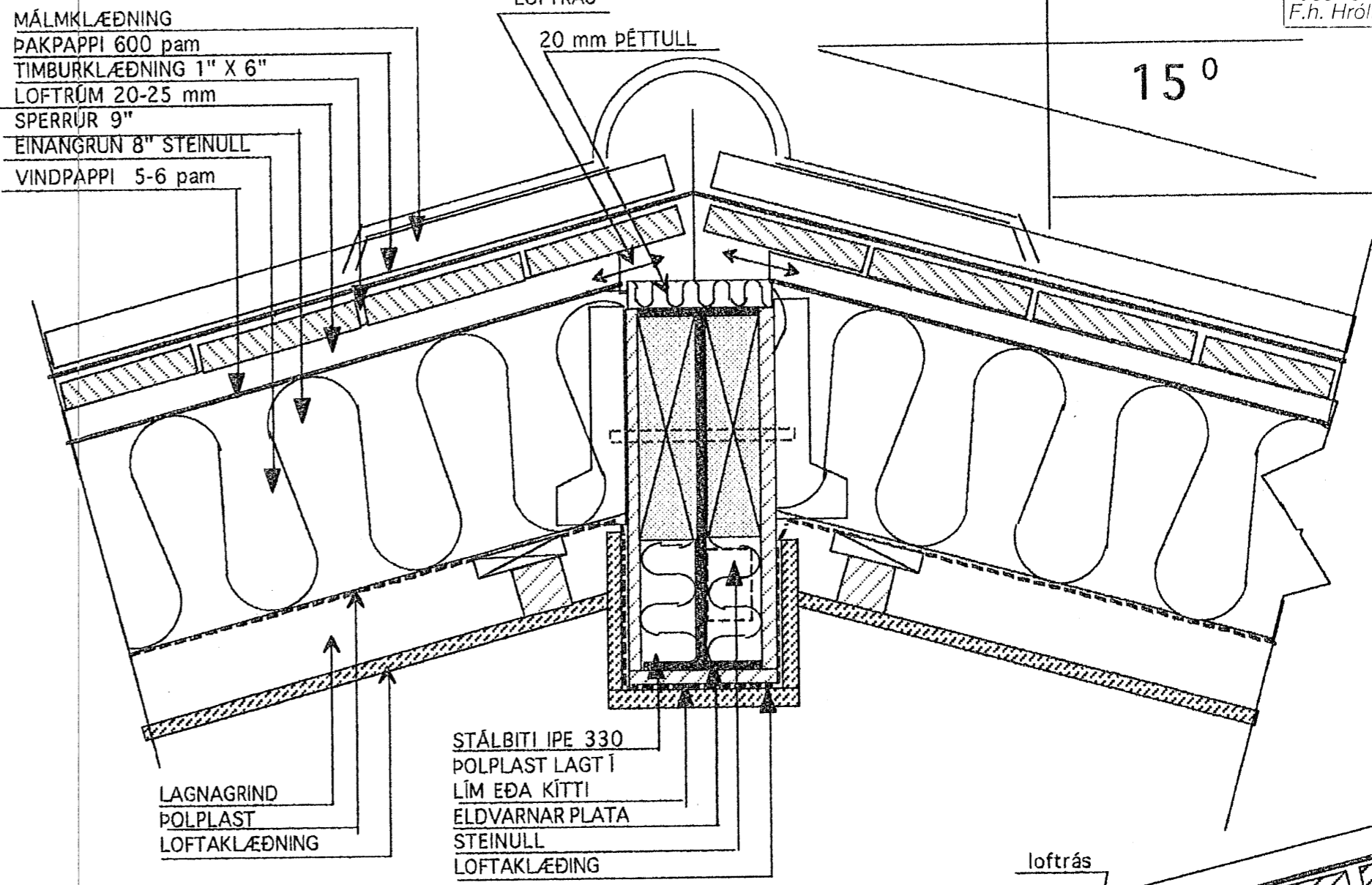
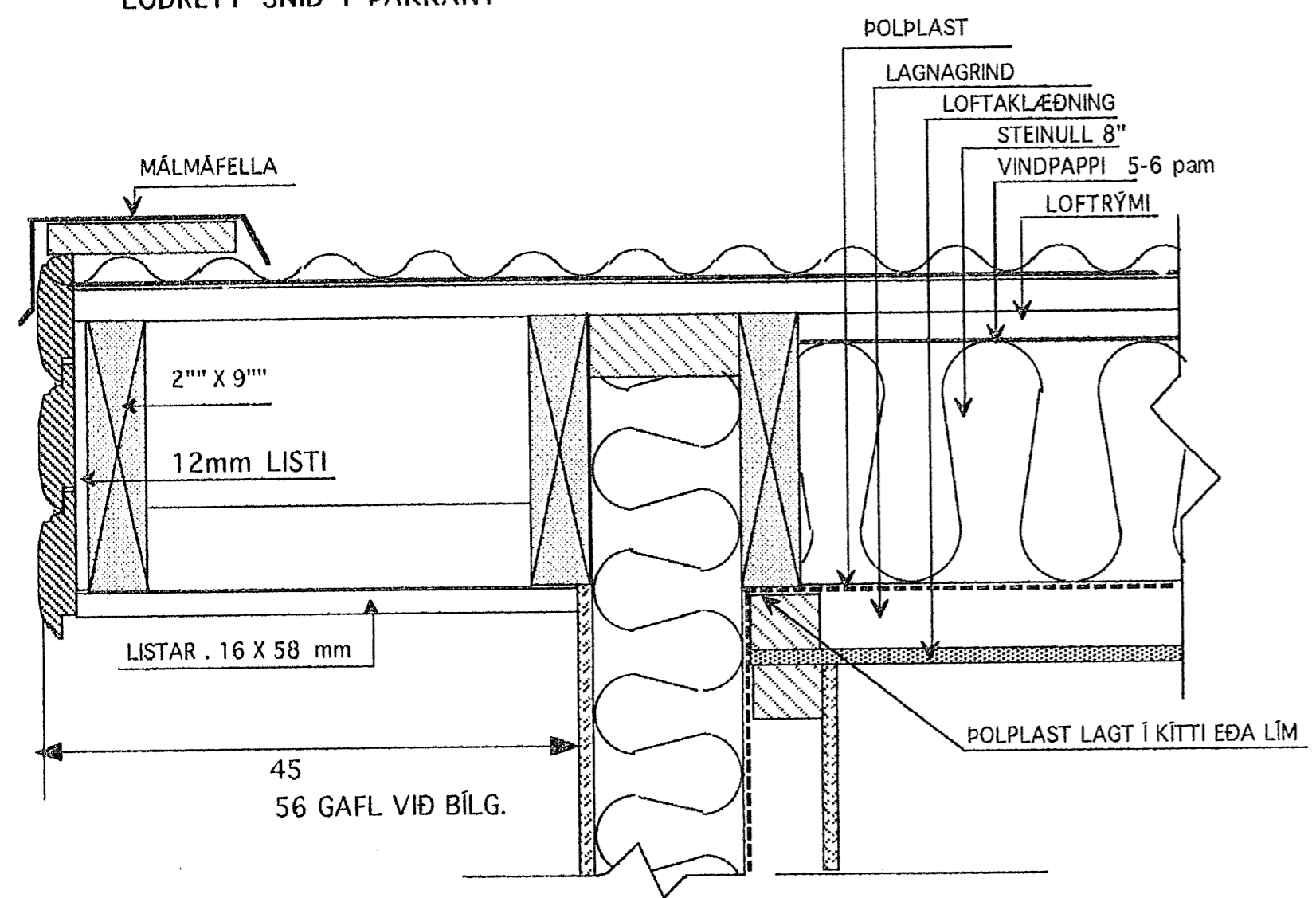


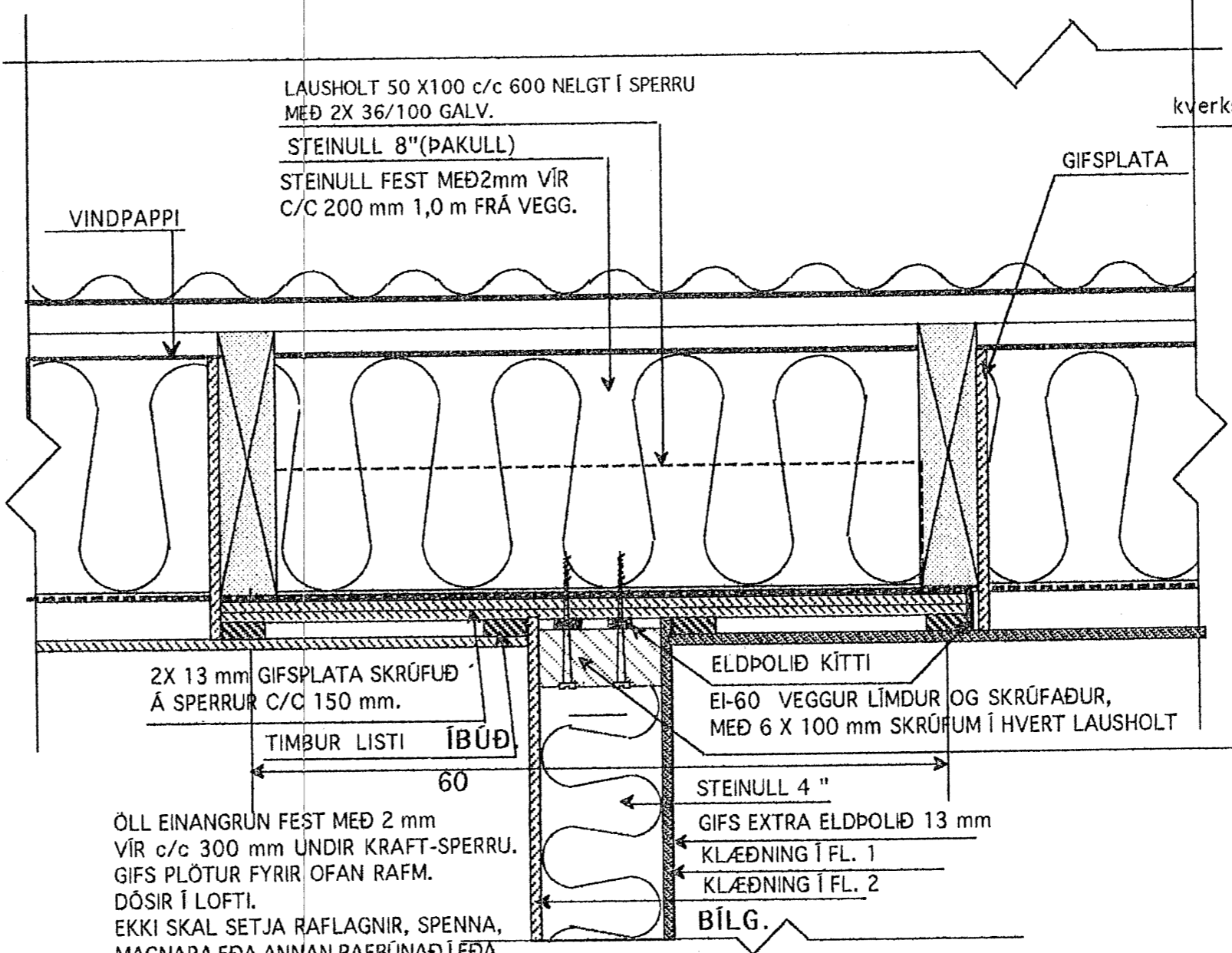
D-1 LÓDRÉTT SNID Í ÞAKKANT



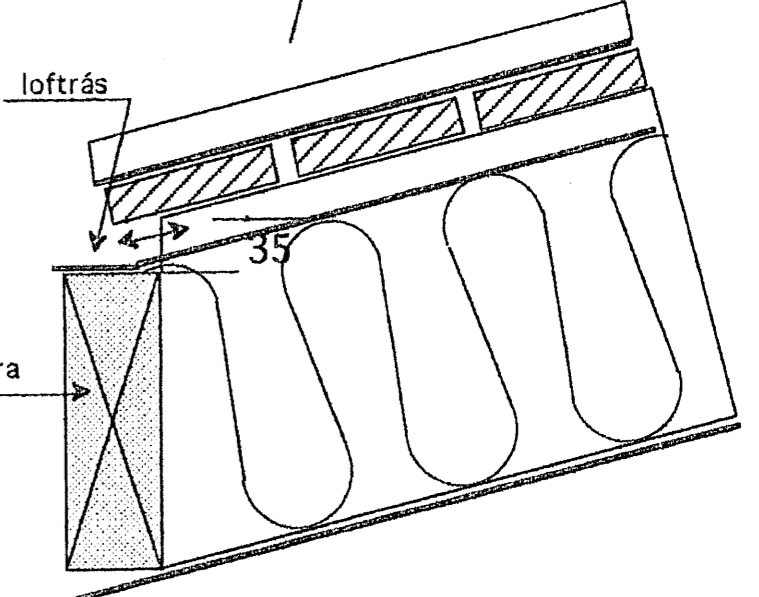
D-2 LÓDRÉTT SNID Í MÆNI



D-3 LÓDRÉTT SNID Í ÞAKKANT (GAFL)



ÖLL EINANGRUN FEST MEÐ 2 mm VÍR c/c 300 mm UNDIR KRAFT-SPERRU. GIFS PLÖTUR FYRIR OFAN RAFM. DÖSIR Í LOFTI. EKKI SKAL SETJA RAFLAGNIR, SPENNA, MAGNARA EÐA ANNAN RAFBÚNAÐ Í EÐA OFAN EINANGRUNAR.
 LÓDRÉTT SNID Í VEGG/ LOFT MILLI ÍBÚÐAR OG BÍLG.



SPERRUR NÁ UPP FYRIR KVERKSPERRUR

TEIKNISTOFAN	Verkefni
	GLITVELLIR 41 HAFNARFIRÐI
	Heiti
	DEILIMYNDIR
kvarði 1:5	verk.nr.
dags. JAN. 07"	dags br..
hönnun G.G.	teikn nr.
teikn G.G.	V-5

Hringbraut 17 220 Hafnarfjörður.
 S. 555.2020 FAX 555.2021