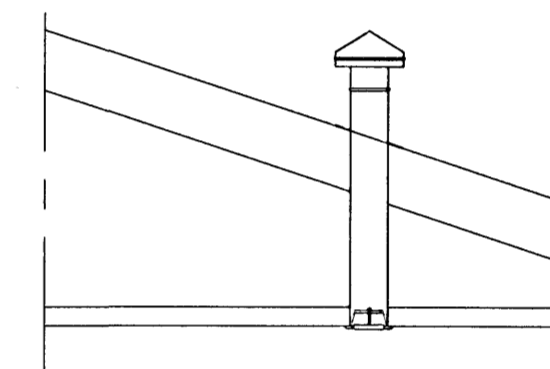


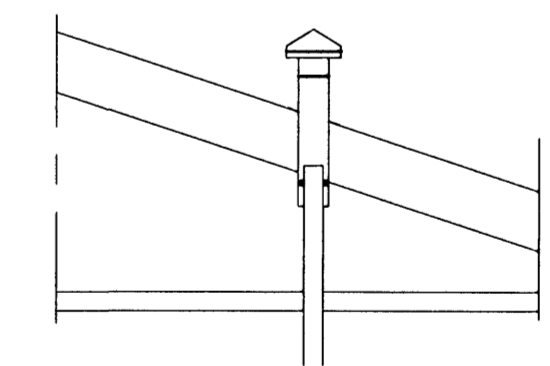
Samþykkt þann
30 MAÍ 2008
 Byggingarfulltrúinn í Hafnarfirði
 E.h. Hrölfur S. C.

ÞVERMÁL NEYSLUVATNSL.

Á teikn.	Pex	Ál / pex
ø16	ø16*2,2	ø16,2*2,6
ø20	ø20*2,8	ø20*2,9
ø25	ø25*3,5	ø25*3,7
ø32	ø32*4,4	ø32*4,7
ø40	ø40*5,5	ø40*6,0
ø50	ø50*6,9	/



Snið í lofttúður fyrir lofttræsingu
1:20



Snið í lofttúður fyrir fallpípur
1:20

Breyting 20.05.'08 Breytingar gerðar á tækjum á baði á efri hæð vegna færslu á vegg

VEKTOR - hönnun og ráðgjöf - Nýbýlavegi 6, 200 Kópavogi.		Sigurður Hafsteinnsson byggingatæknifræðingur Kf. 030859-7749 sími: 554-6650 fax: 554-6669.		KVISTAVELLIR 54, HAFNARFIRÐI	
Teikn. nr. Tilvísun á teikningu Samþykkt		Br. Dags.		ÞRIFALAGNIR RÚMMYND	
Hannað EK		Teiknað EK		Dagssetning Vork nr. Mælikvarði Teikn. nr. 06.05.'07 A-06-06-36 1:50 L-23	