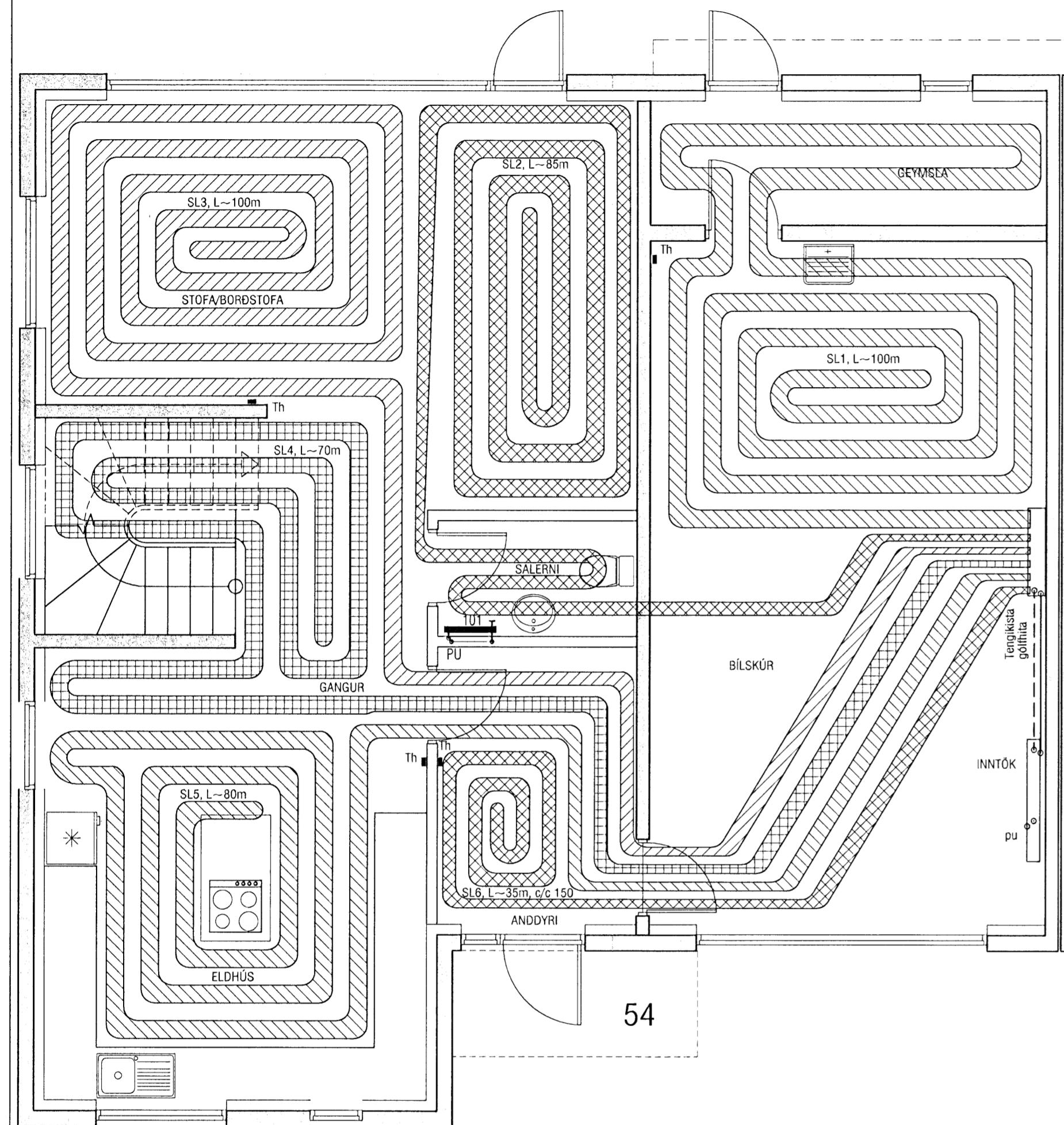


Samþykkt þann  
**30 MAI 2008**  
 Byggingartultrúinn í Hafnarfirði  
 F.h. Hrólfur S. Gunnlaugsson



Grunnmynd 1.hæð 1:50

**Gólfhitakerfi:**

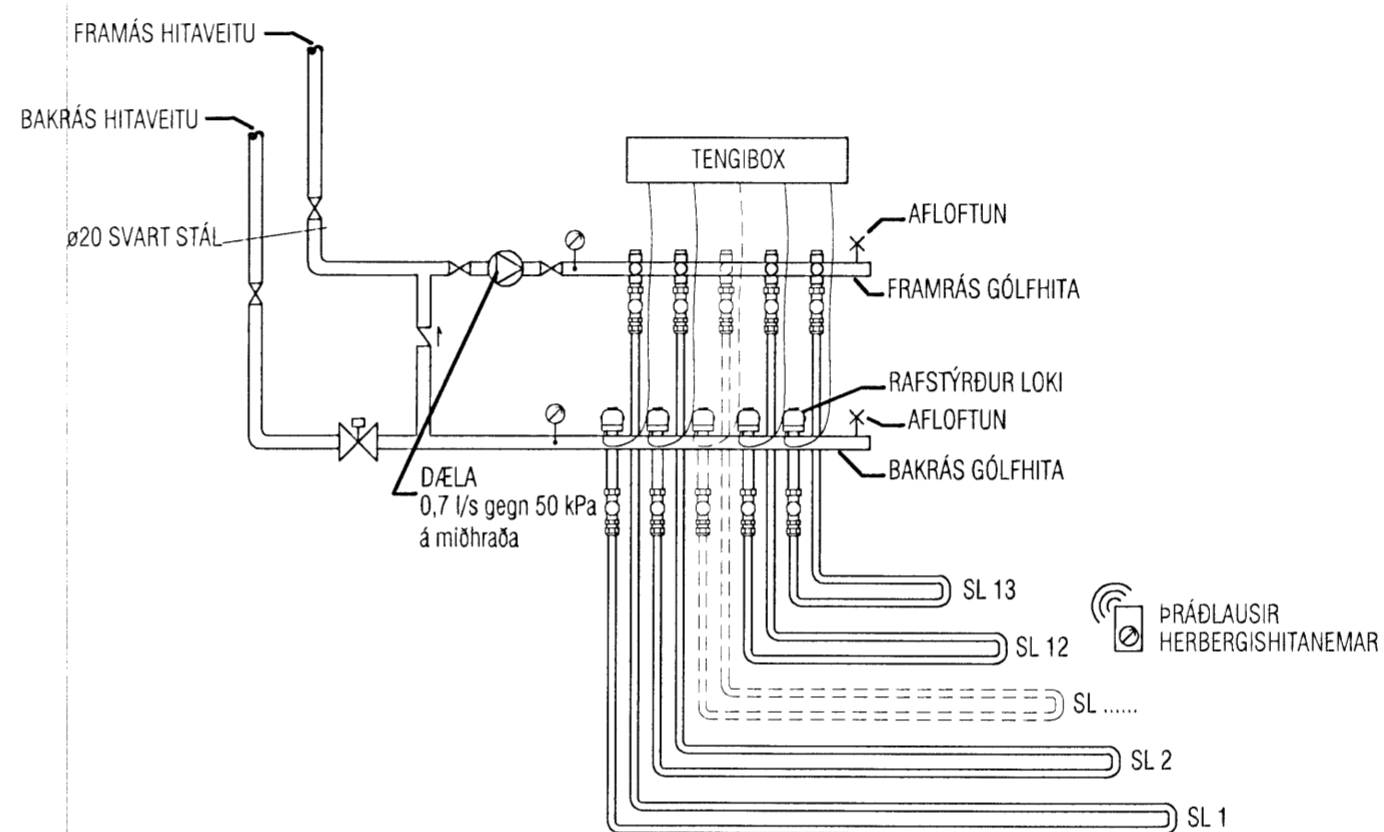
Öll rör í gólfhitilögn skulu vera P-Pex  $\phi 16$  með súrefniskápu. Rörin eru í gólfílögn. (sjá snið) Rörin eru lögð með 200 mm millibili nema annað komi fram á grunnmynd. Gólfhitakerfið er uppblöndun, stjórnað með t.d. ECL 200 rafeindastýrðri stjórnstöð, ásamt stjórnbúnaði fyrir gólfhitakerfi t.d. CMF. Slaufur eru alls 13 og um 950 lm. Reiknað er með að gólfefni hafi ekki meira varmaviðnám en  $0,05 \text{ m}^2\text{C/W}$  og eru atköst þá um  $90 \text{ W/m}^2$  (að meðaltali) og er heildar orkugjöf gólfhita þá um 17,2 kW. Gert er ráð fyrir því að framrásarhiti inn á gólfgeisla fari ekki yfir  $43^\circ\text{C}$  og bakrásarhiti sé þá um  $37^\circ\text{C}$ . Í hverju herbergi skal koma fyrir hitanema (Th: thermostat) í 1,5 m frá gólf. Útihanemi skal staðsettur þannig að sóli eða aðrir varmagjafar trufli hann ekki, og í ca 2,5 m h frá jörðu. Þar sem slöngur liggja með minna millibili en 100 mm skal draga hlífðarbarka eða ídrag upp á þær. Með útveggjum skulu koma útveggjaborðar. Yfirhitavörn skal vera á framrás og virka þannig að segulloki lokar fyrir innspýtingu ef hiti á framrás fer yfir  $50^\circ\text{C}$ .

Ílögn skal vera anhydrit (ekki í bílskúr) lagt eftir fyrirætlum framleiðanda eða hefðbundin ílögn með járnammottum.

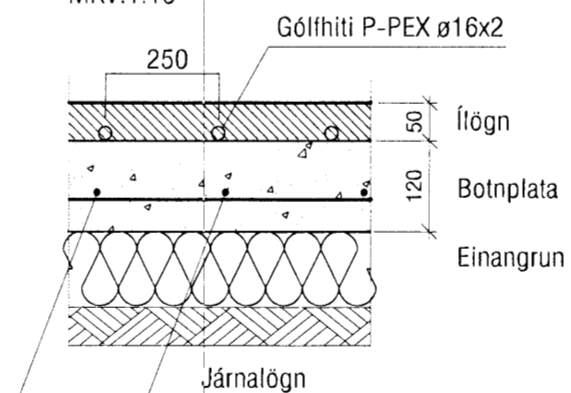
ATH!

Stærð og nákvæm staðsetning á götum fyrir frárennslis, neysluvatns-og hitalagnir skal ákvarða í samráði við eiganda og pípara.

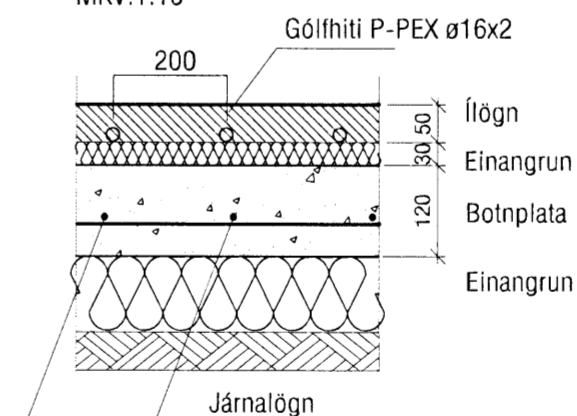
**TENGIRIND GÓLFHITA Í BÍLSKÚR**



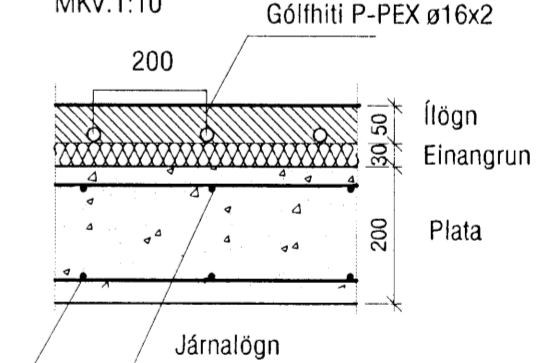
**SNIÐ Í BOTNPLÖTU Í BÍLSKÚR**  
MKV.1:10



**SNIÐ Í BOTNPLÖTU**  
MKV.1:10



**SNIÐ Í MILLIPLÖTU**  
MKV.1:10



Breyting 20.05.08 Litillegar breytingar á slaufum, rör í rör að ofni tekið út

|  |                      |   |       |  |            |
|--|----------------------|---|-------|--|------------|
| <p><b>VEKTOR</b><br/>- hönnun og ráðgjöf -<br/>Nýbýlavegi 6, 200 Kópavogi.</p> |                      | <p>Sigurður Hafsteinsson<br/>byggingatæknifræðingur<br/>Kl. 030859-7749<br/>sími: 554-6650 fax: 554-6669.</p> |       | <p>KVISTAVELLIR 54, HAFNARFIRÐI<br/>HITALAGNIR<br/>GRUNNMYND 1.HÆÐ</p> |            |
| Teikn. nr.   | Trúvisun á teikningu | Br.   | Days. | Hannað   | Teiknað    |
| Samþykkt   |                      |   |       | EK   | EK         |
| Dagsetning   |                      | Verk nr.  |       | Mælikvarði   | Teikn. nr. |
| 02.05.07   |                      | A-06-06-36  |       | 1:50   | L-12       |