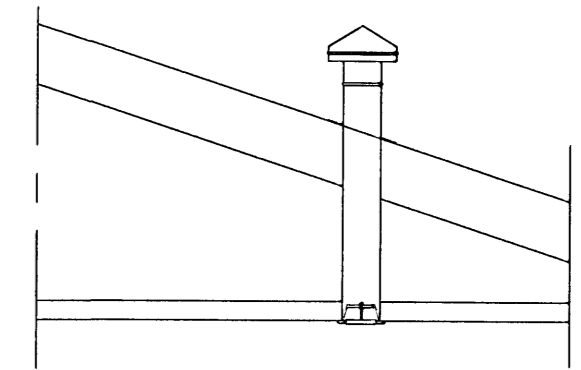
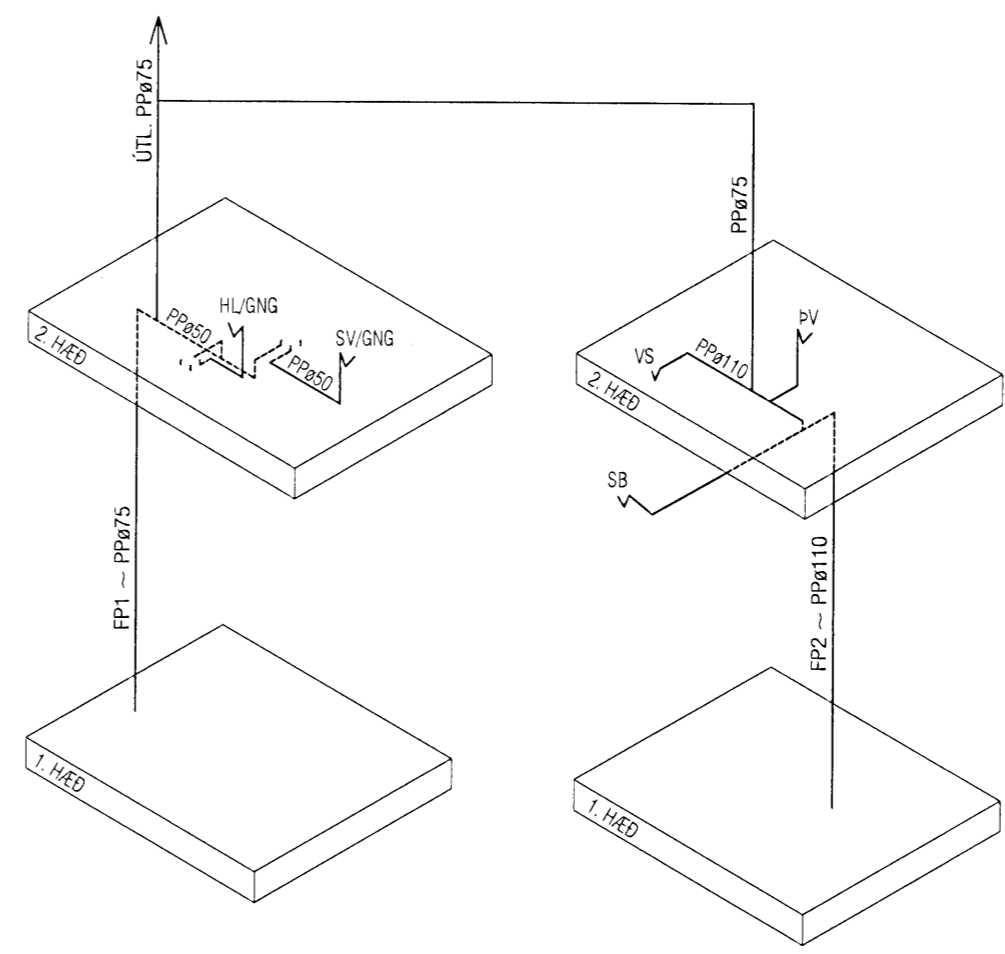


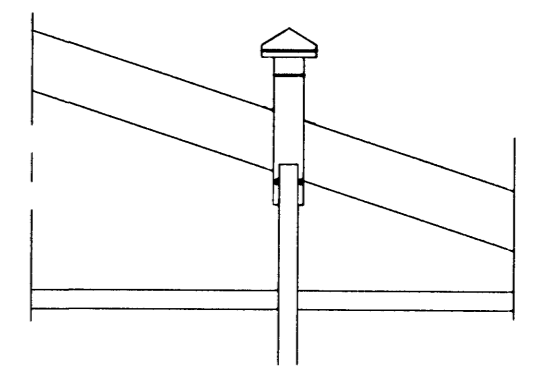
Samþykkt þann
30 MAI 2008
 Byggingarfulltrúinn í Hafnarfirði
 F.h. Hrölfur S. Gunnlaugsson

ÞVERMÁL NEYSLUVATNSL.

Á teikn.	Pex	Ál / pex
ø16	ø16*2,2	ø16,2*2,6
ø20	ø20*2,8	ø20*2,9
ø25	ø25*3,5	ø25*3,7
ø32	ø32*4,4	ø32*4,7
ø40	ø40*5,5	ø40*6,0
ø50	ø50*6,9	/



Snið í lofttúður fyrir loftþræingu
 1:20



Snið í lofttúður fyrir fallpípur
 1:20

Breyting 20.05.08 Breytingar gerðar á tækjum á baði á efri hæð vegna færslu á vegg

VEKTOR - hönnun og ráðgjöf - Nýbýlavegi 6, 200 Kópavogi.		Sigurður Hafsteinsson byggingatæknifræðingur Kt. 030859-7749 sími: 554-6650 Fax: 554-6669.		KVISTAVELLIR 50, HAFNARFIRÐI	
Teikn. nr. _____ Tívlisun á teikningu _____ Samþykkt _____ e.v. _____		Br. _____ Dags. _____		PRIFALAGNIR RÚMMYND	
Hannað EK Dagssetning 06.05.'07		Verk nr. A-06-06-36 Mælikvarði 1:50		Teiknað EK Teikn. nr. L-19	