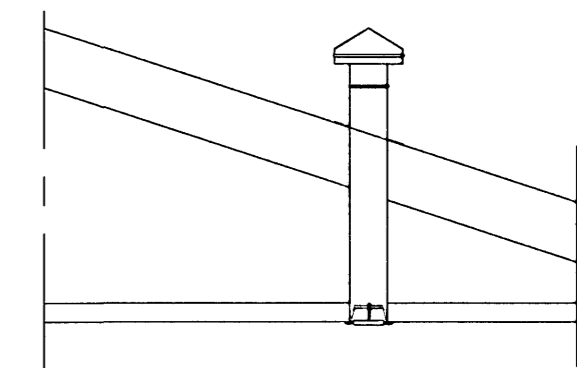


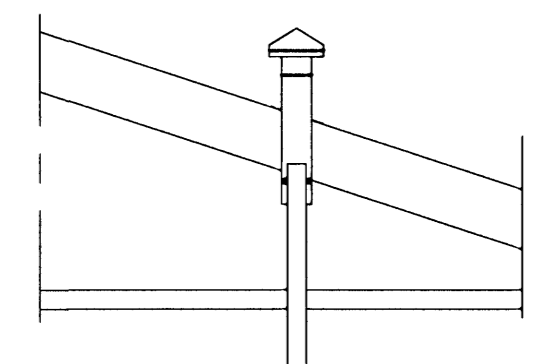
Samþykkt þann
30 MAI 2008
 Byggingarfulltrúinn í Hafnarfirði
 F.h. Hrölfur S. Gunnlaugsson

ÞVERMÁL NEYSLUVAINSL.

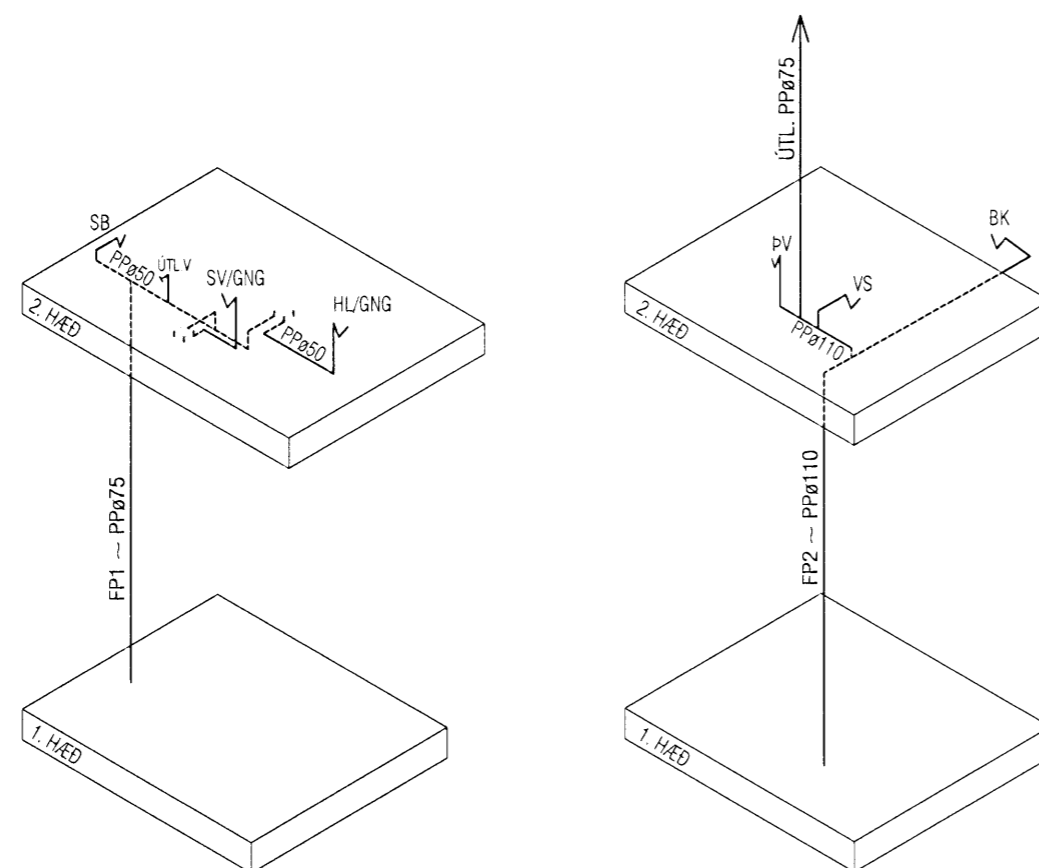
Á teikn.	Pex	Ál / pex
ø16	ø16*2,2	ø16,2*2,6
ø20	ø20*2,8	ø20*2,9
ø25	ø25*3,5	ø25*3,7
ø32	ø32*4,4	ø32*4,7
ø40	ø40*5,5	ø40*6,0
ø50	ø50*6,9	/



Snið í lofttúður fyrir loftræsingu
1:20



Snið í lofttúður fyrir fallpípur
1:20



Breyting 20.05.08 Breytingar gerðar á tækjum á baði á efri hæð vegna færslu á vegg

VEKTOR - hönnun og ráðgjöf - Nýbýlavegi 6, 200 Kópavogi.		Sigurður Hafsteinsson byggingatæknifráeðingur Kt. 030859-7749 sími: 554-6650 fax: 554-6669.	
		KVISTAVELLIR 52, HAFNARFIRÐI	
Teikn. nr. Tilvísun á teikningu Samþykkt		Br. Dags.	
2. v. <i>[Signature]</i>		Teiknað EK	
Dagsetning 06.05.07		Verk nr. A-06-06-36	
Mælikvarði 1:50		Teikn. nr. L-21	