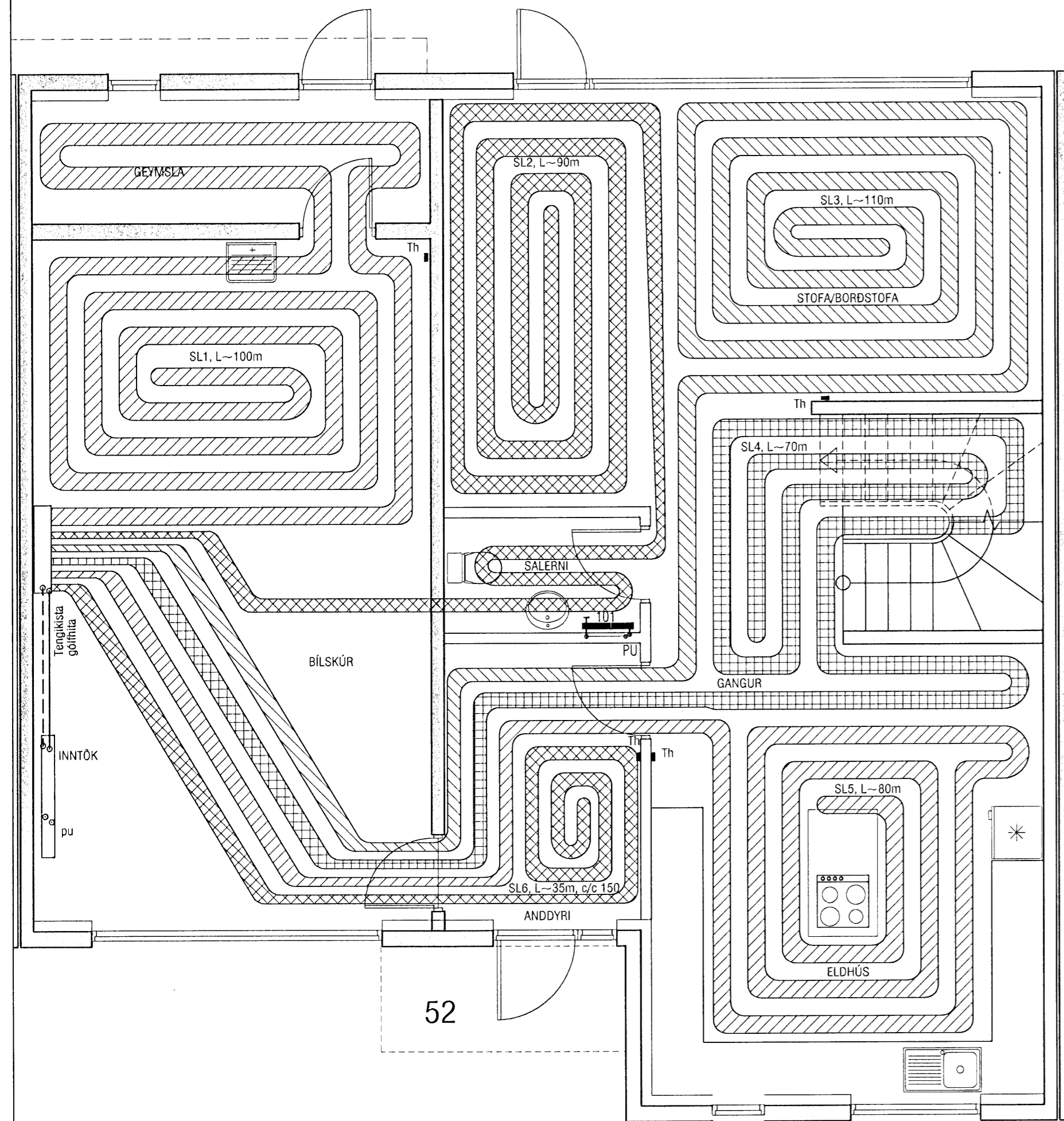


Samþykkt þann  
 30 MAÍ 2008  
 Byggingarfulltrúinn í Hafnarfirði  
 F.h. Hrólfur S. Gunnlaugsson



Grunnmynd 1.hæð 1:50

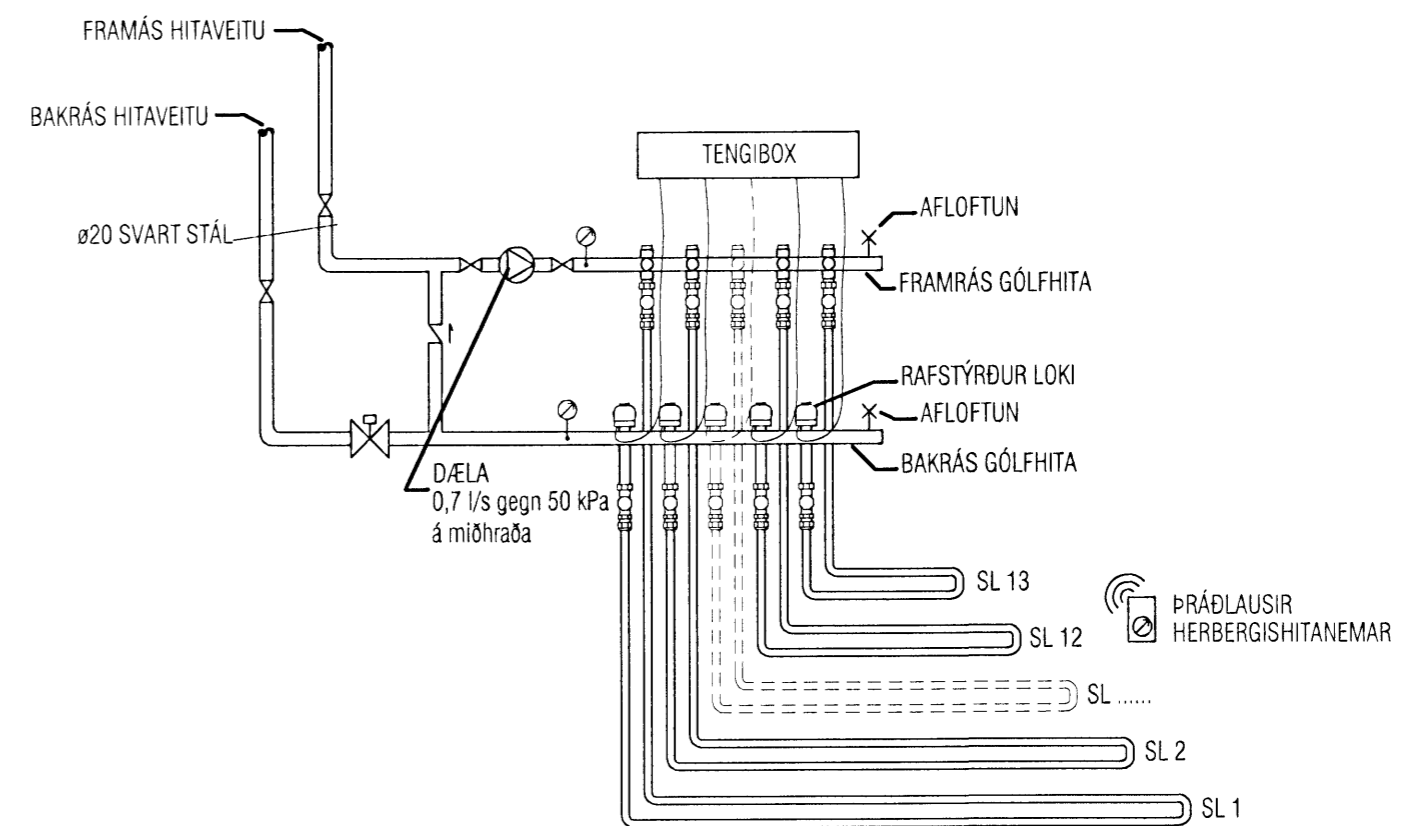
**Gólfhitakerfi:**

Öll rör í gólfhitalögn skulu vera P-Pex  $\phi 16$  með súrefniskápu. Rörin eru í gólfílögn. (sjá snið) Rörin eru lögð með 200 mm millibili nema annað komi fram á grunnmynd. Gólfhitakerfið er uppblöndun, stjórnað með t.d. ECL 200 rafseinstýrðri stjórnstöð, ásamt stjórnbúnaði fyrir gólfhitakerfi t.d. CMF. Slaufur eru alls 13 og um 950 lm. Reiknað er með að gólfefni hafi ekki meira varmvæðnað en  $0,05 \text{ m}^2\text{C}/\text{W}$  og eru afköst þá um  $90 \text{ W}/\text{m}^2$  (að meðaltali) og er heildar orkugjöf gólfhita þá um  $17,2 \text{ kW}$ . Gert er ráð fyrir því að framrásarhiti inn á gólfgeisla fari ekki yfir  $43^\circ\text{C}$  og bakrásarhiti sé þá um  $37^\circ\text{C}$ . Í hverju herbergi skal koma fyrir hitanema (Th: thermostat) í 1,5 m frá gólf. Útlitnemi skal staðsettur þannig að sól eða aðrir varmagjafar trufli hann ekki, og í ca 2,5 m h frá jörðu. Þar sem slöngur liggja með minna millibili en 100 mm skal draga hlífðarbarka eða ídrag upp á þær. Með útveggjum skulu koma útveggjaborðar. Yfirhitavörn skal vera á framrás og virka þannig að segulloki lokar fyrir innspýtingu ef hiti á framrás fer yfir  $50^\circ\text{C}$ .

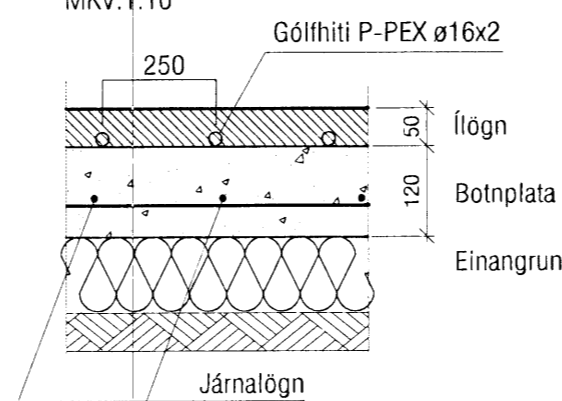
Ílögn skal vera anhydrit (ekki í bílskúr) lagt eftir fyrir mælum framleiðanda eða hefðbundin ílögn með járnammottum.

ATH!  
 Stærð og nákvæm staðsetning á götum fyrir frárennslis, neysluvatns- og hitalagnir skal ákvarða í samráði við eiganda og pípara.

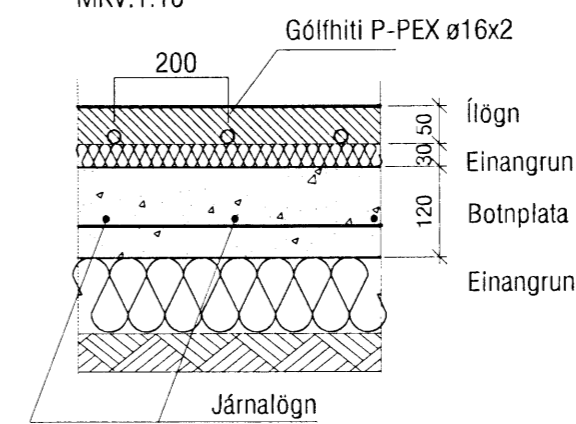
**TENGRIND GÓLFHITA Í BÍLSKÚR**



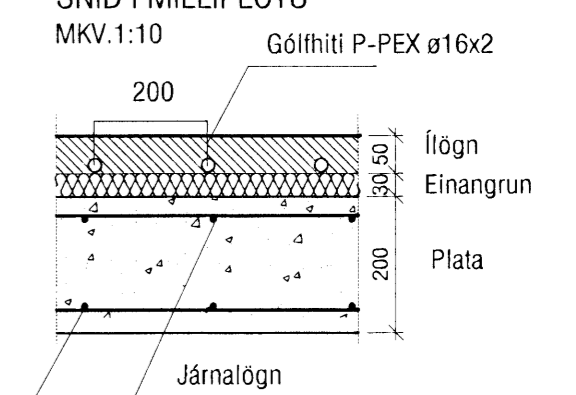
**SNÍÐ Í BOTNPLÖTU Í BÍLSKÚR**  
 MKV.1:10



**SNÍÐ Í BOTNPLÖTU**  
 MKV.1:10



**SNÍÐ Í MILLIPLÖTU**  
 MKV.1:10



Breyting 20.05.08 Litillegar breytingar á slaufum, rör í rör að ofni tekið út

<b>VEKTOR</b> - hönnun og ráðgjöf - Nýbýlavegi 6, 200 Kópavogi.		Sigurður Hafsteinsson byggingateknifræðingur Kt. 030859-7749 sími: 554-6650 fax: 554-6669.	
Teikn. nr.	Tilvísun á teikningu	Br.	Dags.
Samþykkt			
KVISTAVELLIR 52, HAFNARFIRÐI HITALAGNIR GRUNNMYND 1.HÆÐ		Hannað EK Teiknað EK	
Dagsetning	Verk nr.	Mælikvarði	Teikn. nr.
02.05.'07	A-06-06-36	1:50	L-10