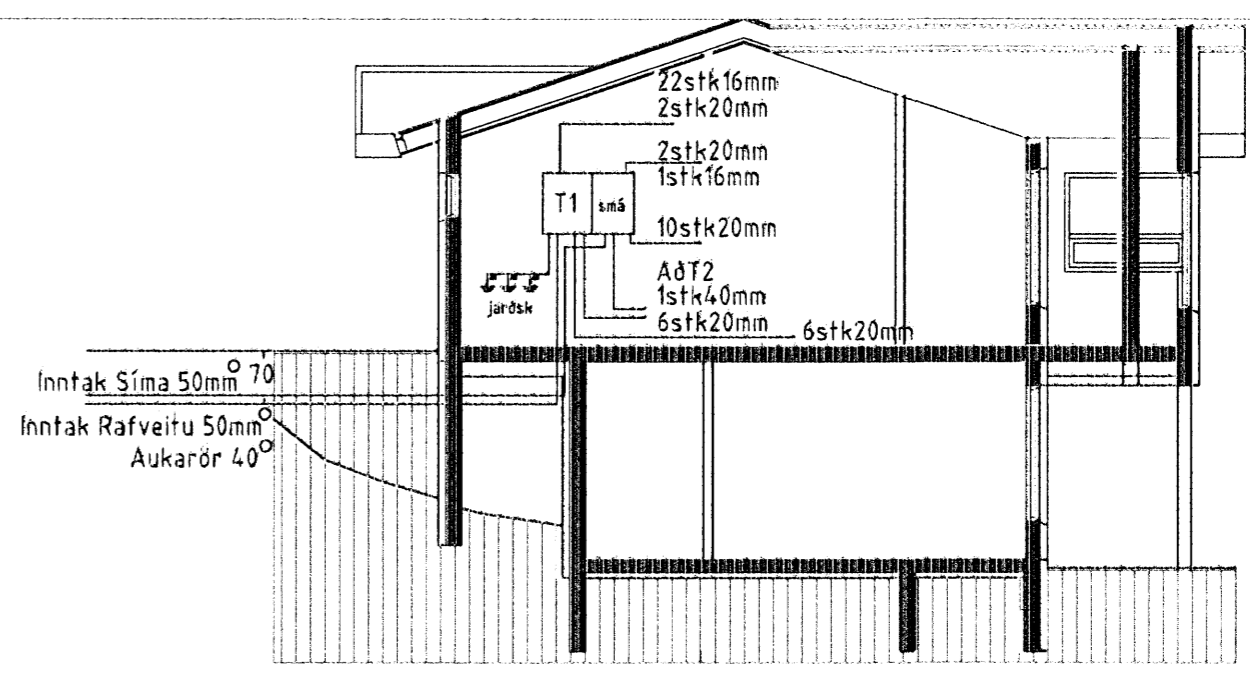
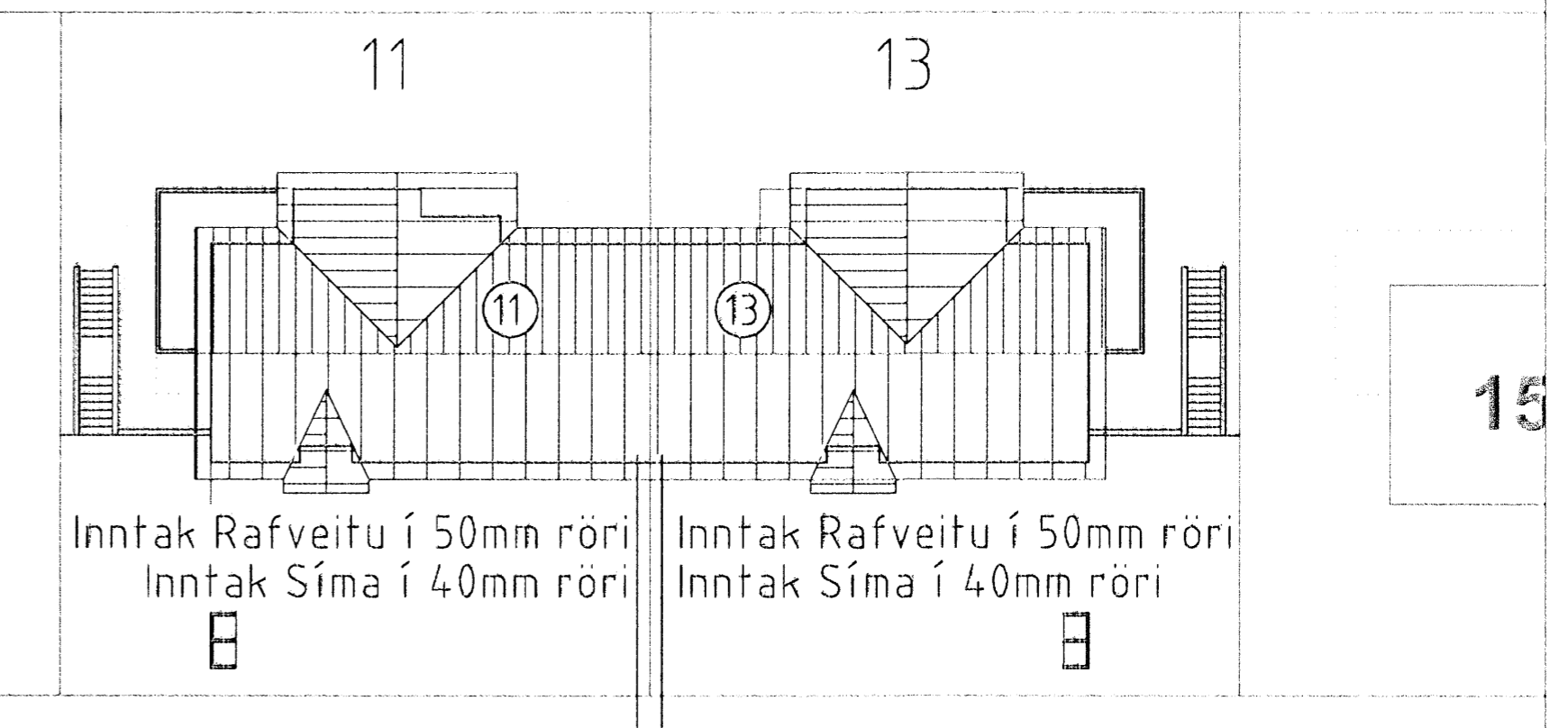


SMÁSPENNA HÆÐ MKV:1:50



SNID A-A MKV:1:100



FURUÁS GRUNNMYND M:1:500

RAFLAGNATEIKNING

FURUÁS 11-13 HAFNARFIRÐI		Mkv: 1:50 Blaðafjöldi 2x4stk
Ársell Daníelsson 0108533549 raffræðingur A+B Höfðabraut 15 530 Hvamstanga sí451-2466/853-1866/893-1866		Dags: maí 2007 Breytt: 13.ág.2007

[Handwritten signature]