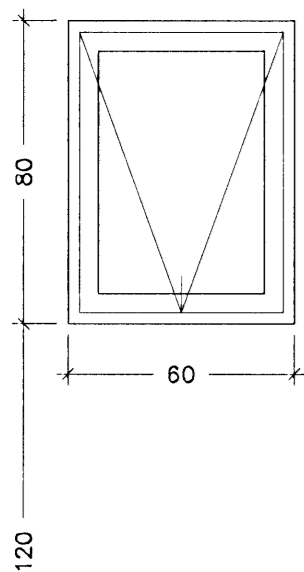
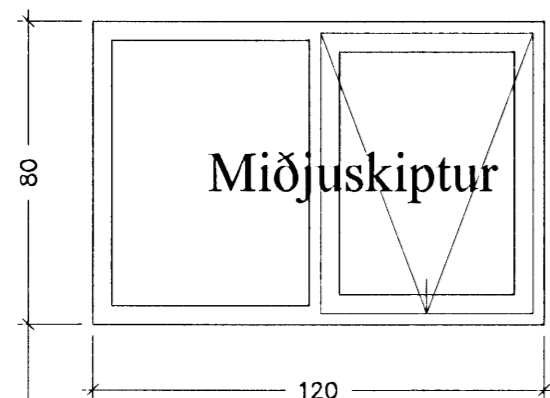


Byggingatvöknun Hálfarbjórnar
 Afgreitt þann
 15 FEB 2008
 UPS.

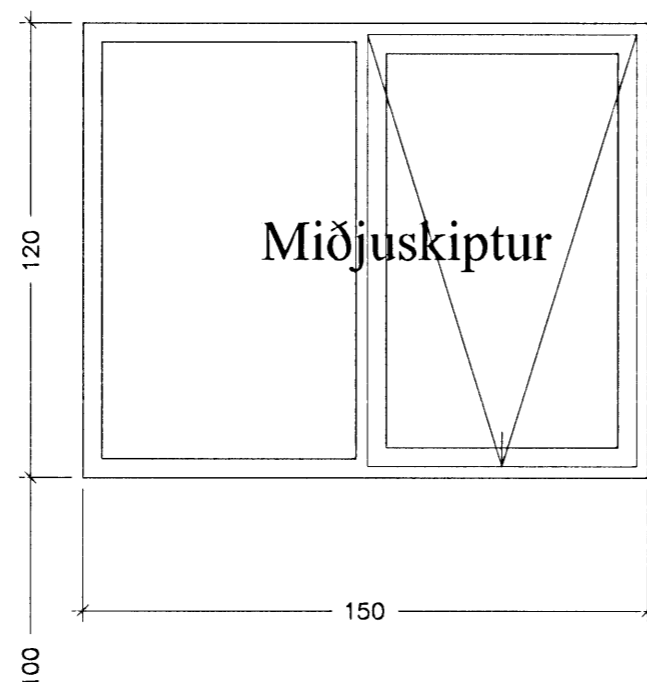
G1 - 5stk.



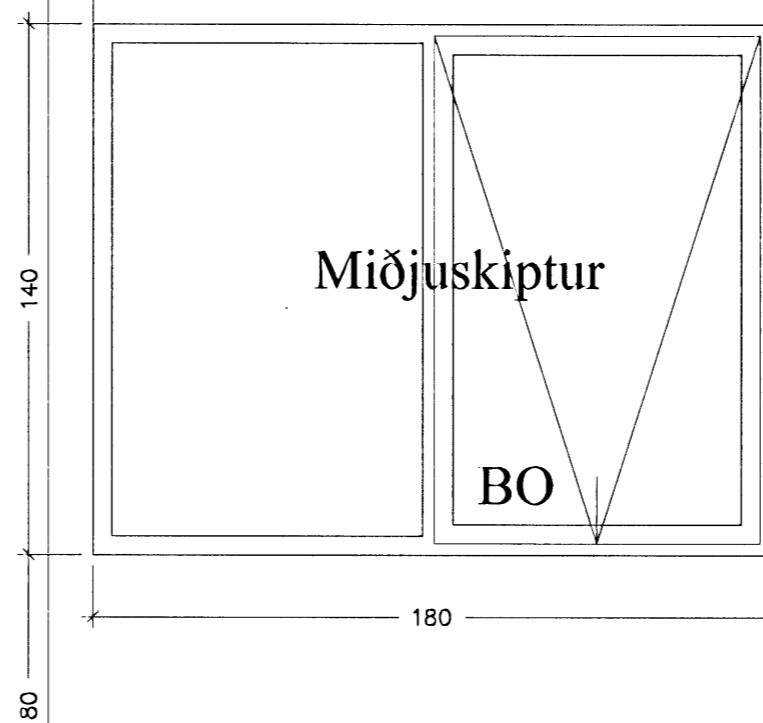
G2 - 1stk.



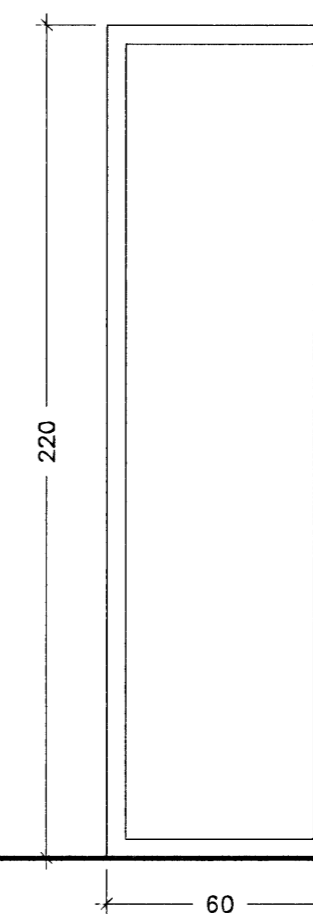
G3 - 1stk.



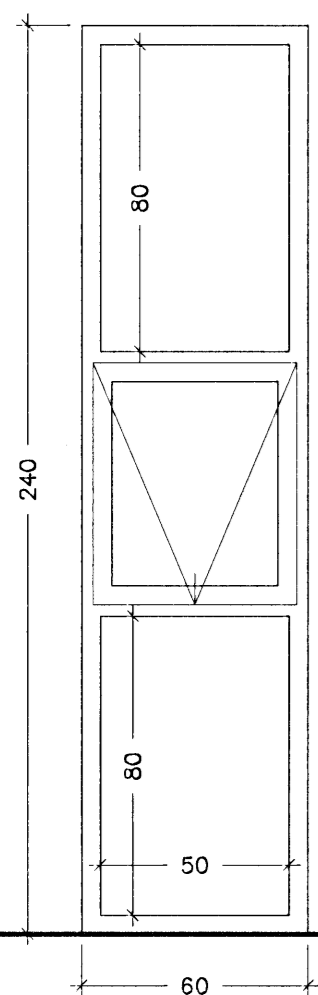
G4 - 4stk.



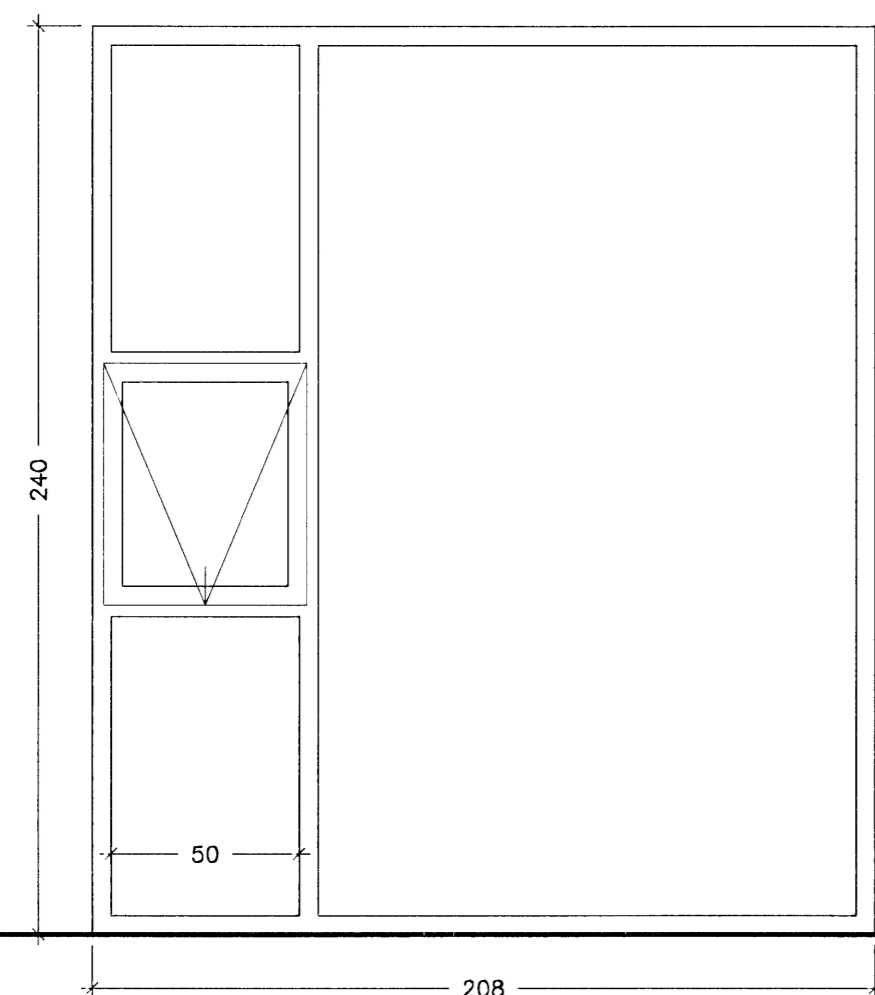
G5 - 1stk.



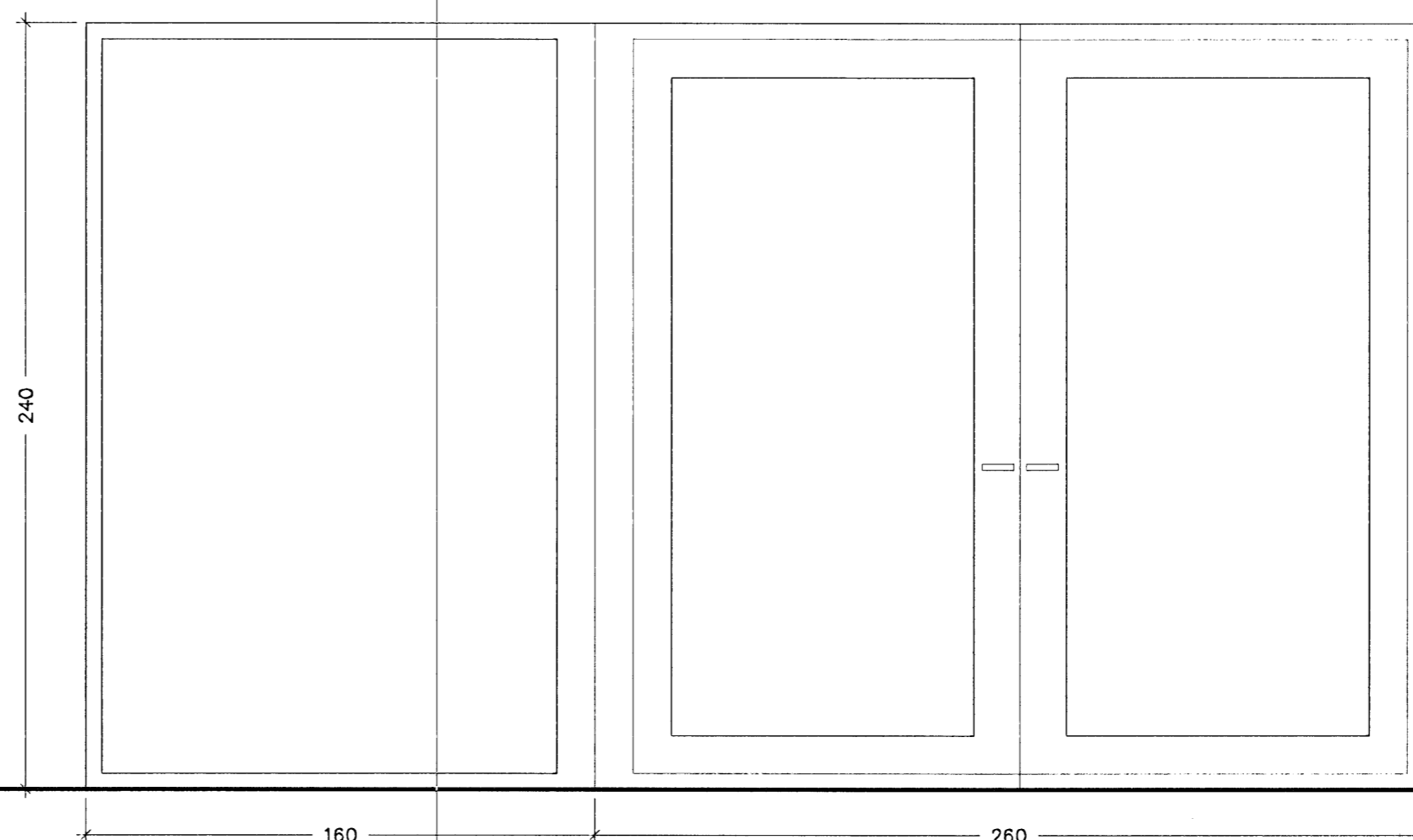
G6 - 1stk.



G7 - 1stk.



G8 - 1stk. (hornluggi)



verkheiti
 Hnoðravellir 38

heiti teikningar
 Yfirlit glugga og hurða
 dagur
 22.2.2008
 mkv.
 1:20
 Nr.
 A 301

Ársæll Vignisson Arkitekt
 kt. 101255-3369
 Hamraborg 7
 200 Kópavogur
 555 4795

18.2.2008 Ársæll Vignisson