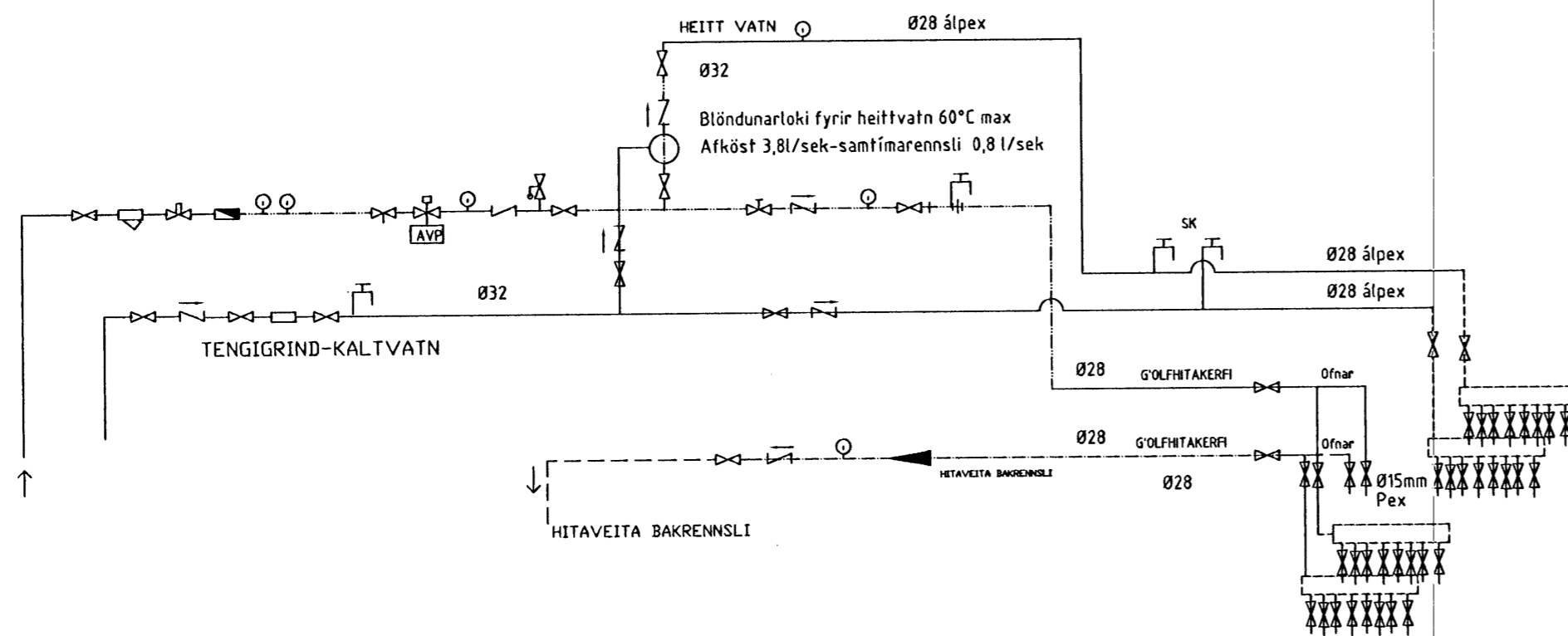
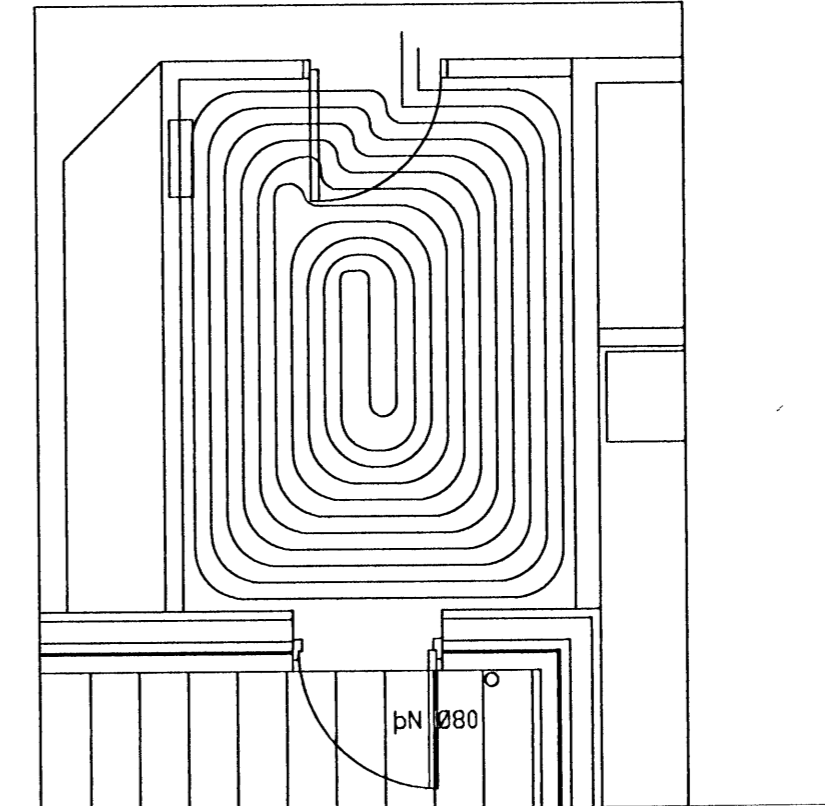


Mælagrind fyrir vatns og hitakerfis

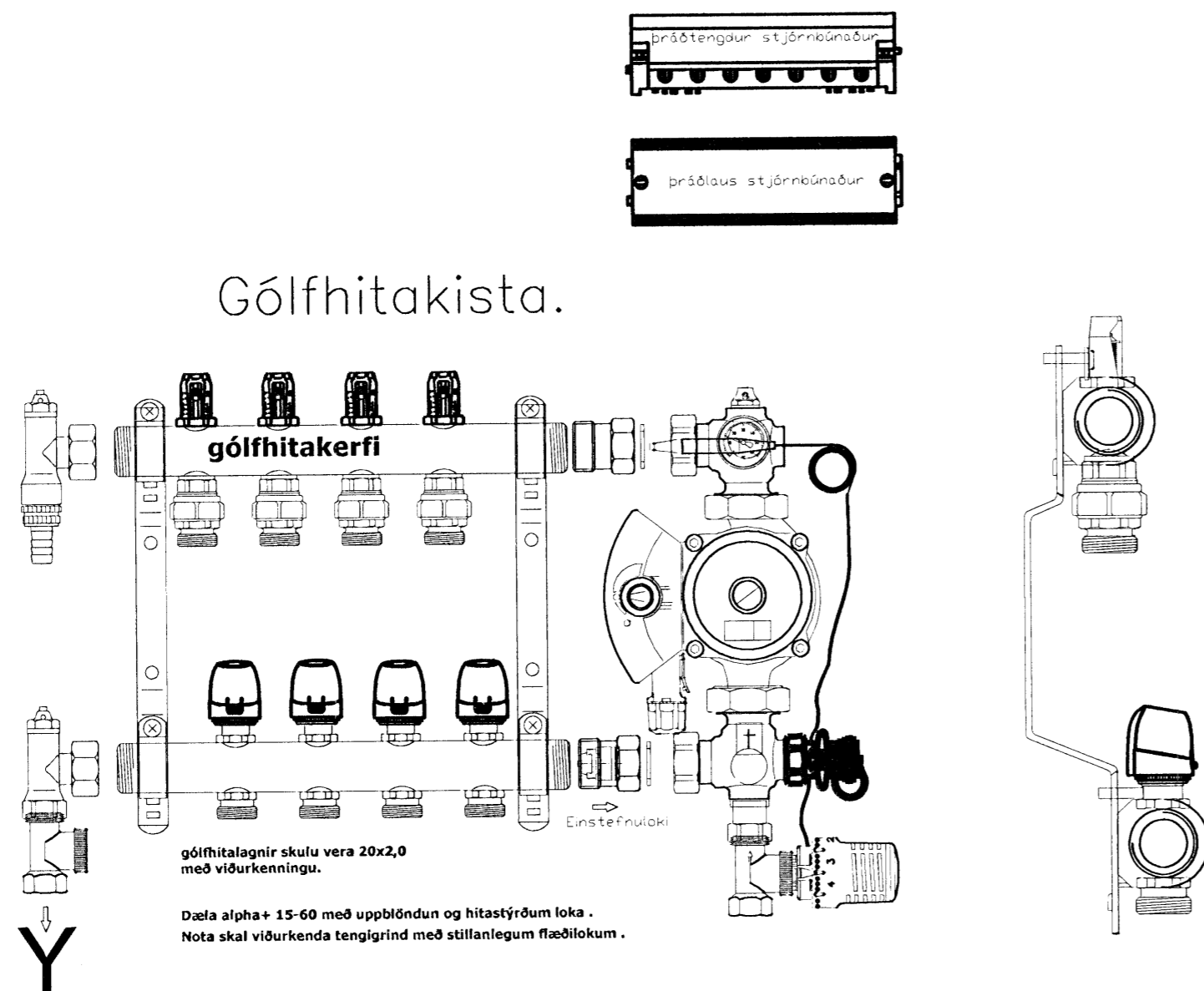


Niðurlagning á gölfhita



Byggingatúlltrúi Haimarfjarðar
Afgreitt þann
18 FEB 2008
VPS

Gölfhitakista.



SKÝRINGAR

- ⊗ Loki
- ∩ Einstreymislöki
- Hita og Þrýstimælir
- Sía
- ⊕ Öryggislöki
- ⊕ Þrýstijafnari Danfos AP
- ⊕ Hitastýrilöki
- ⊕ Slaufulöki, Danfos AVD-RA
- ⊕ Mælir
- ⊕ Hemill
- ⊕ Stillihani
- ⊕ Loftgildra.

Skýringar :

Gölfhiti.

Nota skal viðurkenndar pípur frá Rb-vottun , pípur Ø20x2mm pePex eða pp og lagnir skulu vera með viðurkenningarvottorð frá Rb. Hitanemi í herbergi sem tengist í stjórnstöð og þaðan í loka á dreifikistu t.d. giacomini, rehav á hita,þrýstimælir og loftskráfur) dreifikistu þar sem fleiri en ein hitaslaufa er, má sameina hitanema þegar fleiri en hitaslaufur eru í einu rými eða herbergi. Hitanemar í herbergjum eru Þröðlausir og nema boð frá mótrolukumlokum á dreifikistu, flæðimælir skulu vera á dreifikistu og eins að hægt sé að loka fyrir hverja slaufu. Kerfið er með alpha + 25-60 dælu með uppblöndun og hitastýrðan vatnslöki. Fara skal eftir leiðbeiningum framleiðenda um niðurlögn ,festingum og annað sem til fellur um frágang gölfhita.

Gölfilögn umhverfis gölfhita skal vera, t.d. Anhydrit með styrk 20 MPa eða sambrilegt. Fara skal eftir leiðbeiningum söluaðila við gölfhitagagnir og annan þann frágang sem til þarf svo sem að nota ekki anhytrit í blaútherbergjum og bílgeymslu. 20mm einangrun út við útvaggi.

Skýringar á gölfhitslaufum

nr , herbergisnúmer
m2 , stærð viðkomandi herbergis
c/c , fjarlægð á milli röra á viðkomandi slöngu.
L , lengd á viðkomandi slöngu.

Öfnhiti
Efnir Hiti 'svart', þunnveggja stárrör sem eru brykkt saman DIN 2440/2390 og tengistykki 2950 og stálgeði sansvarandi .
Lagnir í handklæðstofna leggjast í gólf með gölfhita í pexrörum Ø15x2,5mm með sýrefnisvörn.

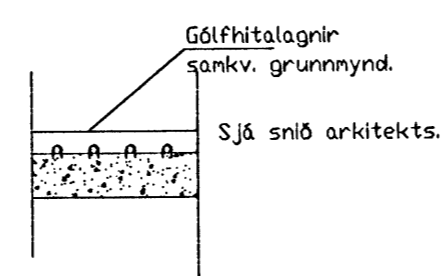
Í neyslavati nota viðurkend álpexrör með sansvarandi tengingum og einangra með ádragseinangrun.

Skolplagnir eru úr einangröðum plaströrum eða potti og setja á pípu 50 mm einangrun.

Ef lagnir eru utanlágjandi þá má stappa einangrun á lögnum .

Leggja skal fram viðurkenningu frá Rb um álpex og fara eftir leiðbeiningum framleiðanda.

Snið í plötu



Ragnar G Gunnarsson

Breytingar			Kvistavellir 11 Hafnarf.	
Nr.	Dags.	Nafn		
			Tæknibjónusta Ragnars G Gunnarssonar ehf.	
			Sniðjuvegl 11 s: 544 5350 ragnargg@simnet.is	
			Mkv. 1:50	
			Nr. 8.	
			Dags. 08.02.2008	
			Skýringar á gölfhita og vatnslögnum.	
			kt.:110947-2839	