

Byggingafultrúi Hafnarfjörðar
 Afgreitt þann
 18 FEB 2008
 VPS.

Almennt:

Öll mál skulu staðfest skv. aðaltekningum. Ef eitthvert misræmi er skulu aðaltekningar vera ráðandi, þó þer að láta hönnuði vita af misræmi. Öll mál eru í millimetrum, nema annað komi fram.

Skýringar - Steinsteypa og bendistál

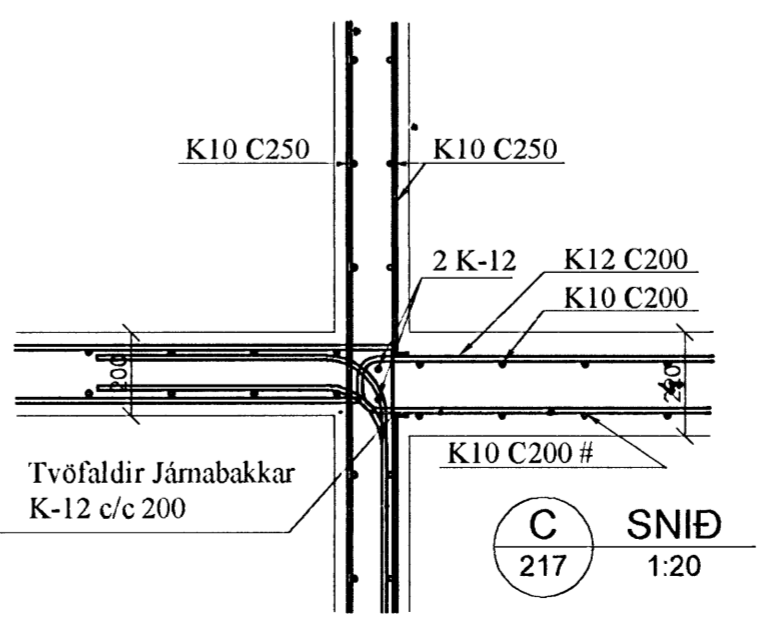
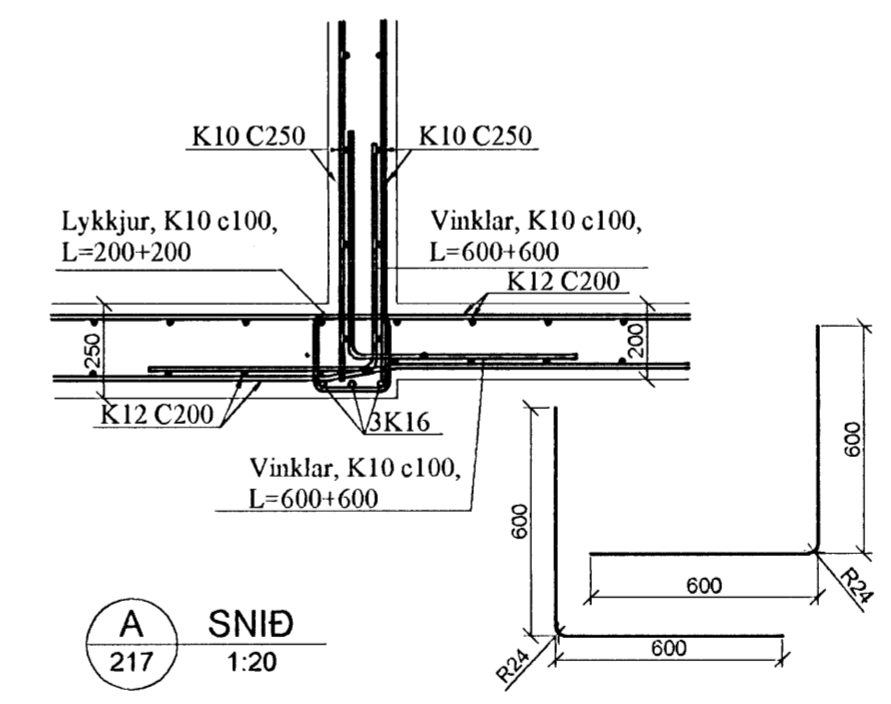
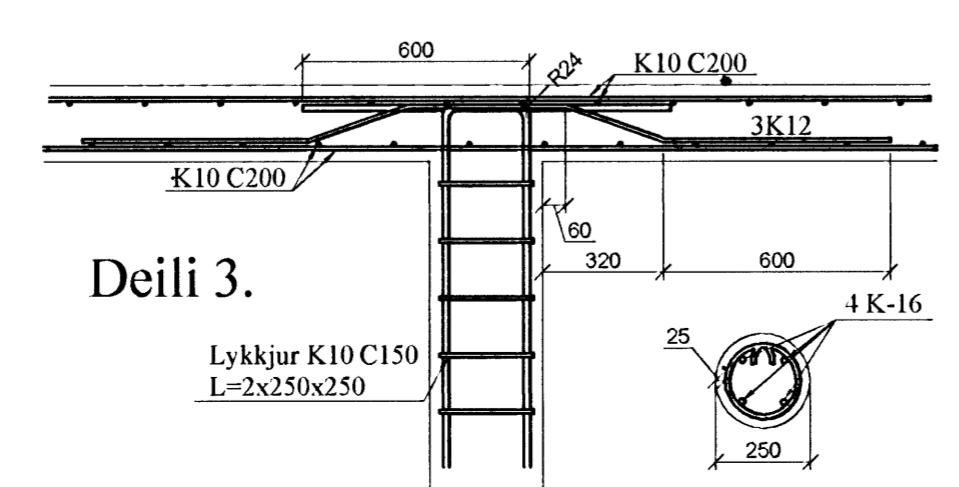
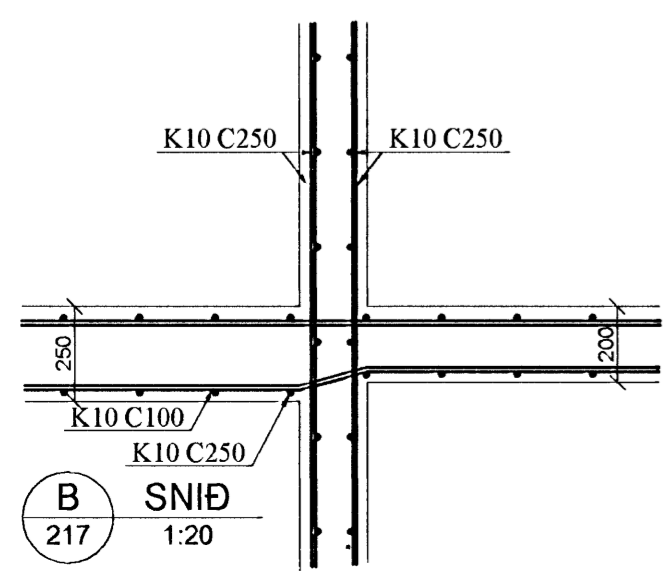
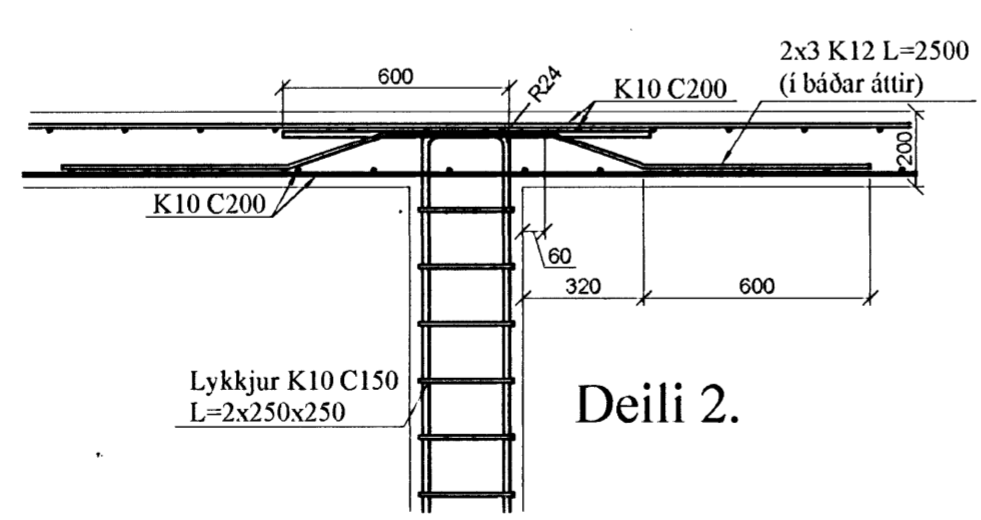
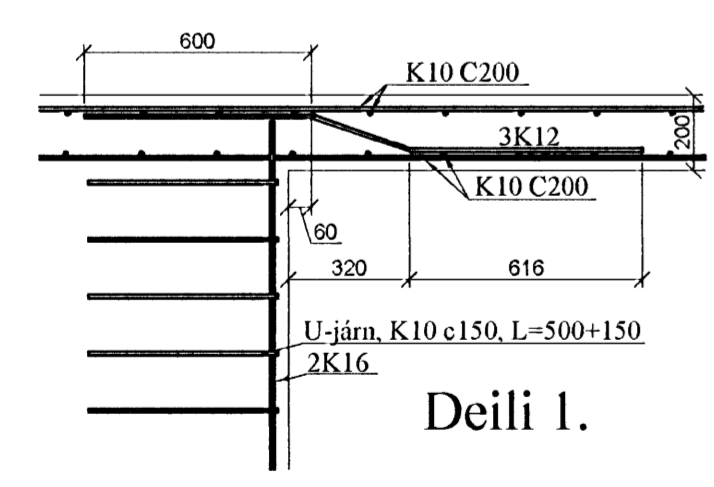
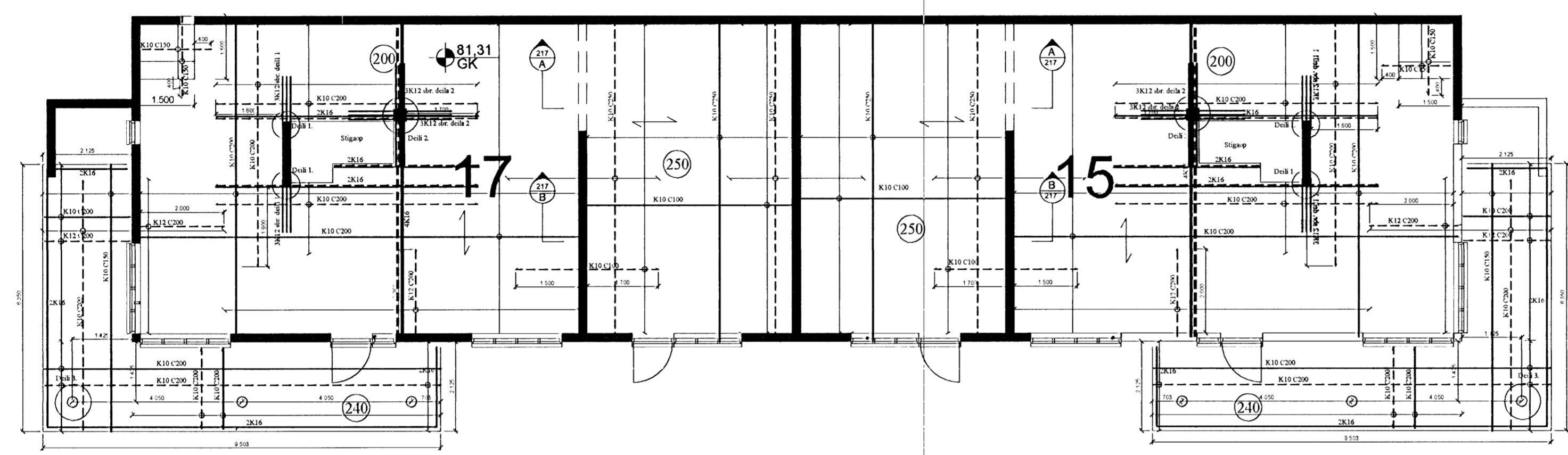
Styrkleikaflokkar efnis:

Steypa: C25/30-22-S3-2b.
 Bendistál: B500C

Við öll op komi 2 K16 er gangi 800 mm nema annað komi fram á teikningum.

Við alla lóðrétta og lárétta veggenda komi 2x k16.

Steypuhla á bendistál í veggjum: 25 mm, nema annað komi fram.



C	Svalir, þykkt, járn	11-02-08	GPS
B	Sniði C, svölum og járnnum breytt	4-02-08	BL
A	Stigaop	7-12-07	
Br:	Hverju breytt:	Dags:	Kvittun:
Hliðarás 15-17 220 Hafnarfjörður			Teikn nr: 217
Burðarvirki Járn í þötu og sérhlutar			Frumstérfd: A2
Dags:	30.11.2007	Mkv:	1:20/1:50
Samt:	VPS	V.nr.:	07 057
 VGS VERKFRÆÐISTOFA GUÐJÓNS P. SIGFÚSSONAR EHF. AUSTURVEGI 42, 2.HÆÐ, 800 SELFOSS S: 482 2805, F: 482 3818			