

Samþykkt þann
 27 MAI 2008
 Byggingarfulltrúinn í Hafnarfirði
 F.h. Hrólfur S. Gunnlaugsson

Festingar:
 F2 og F5
 Skánegling með $46/130$, 3 stk. í hverja sperru.

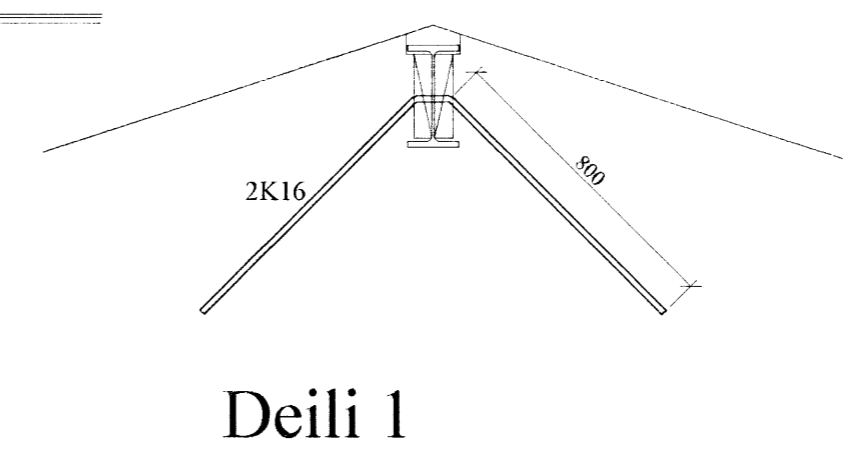
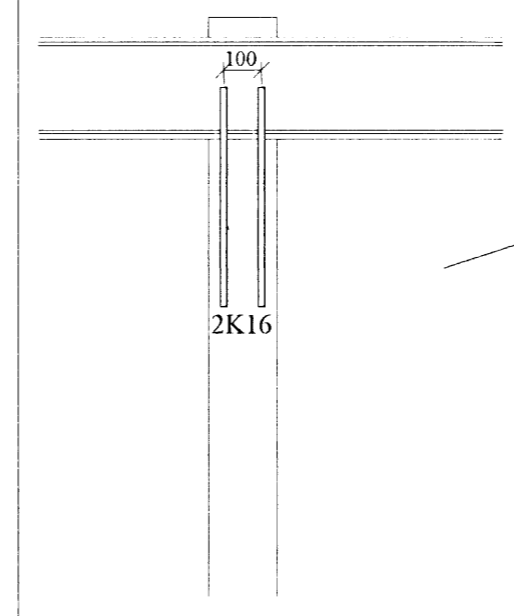
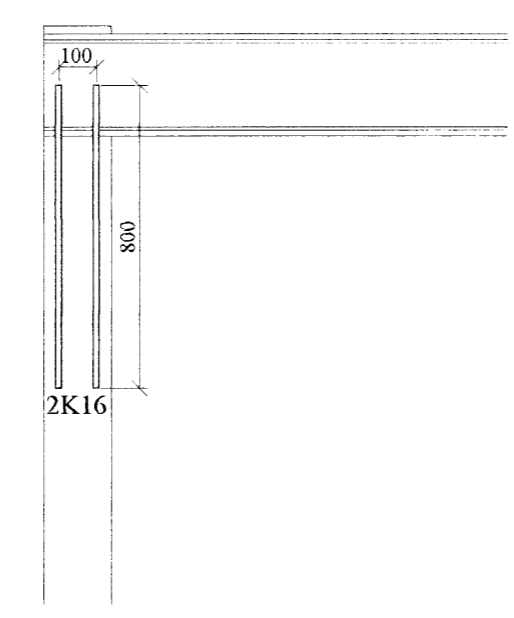
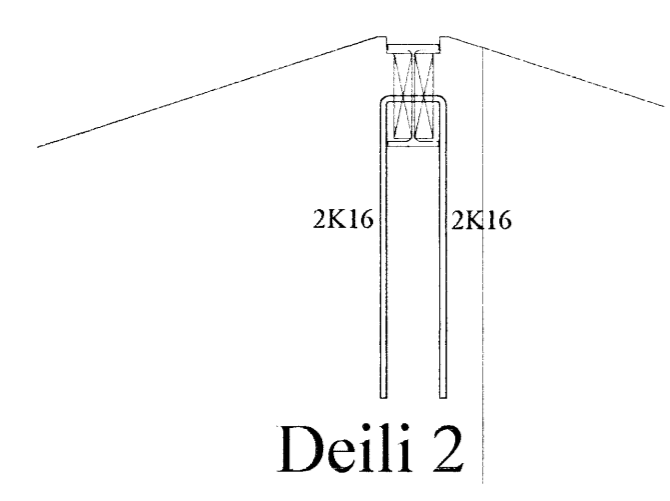
F6
 Bitaskór (BMF) 98x141 typ 1 nr.380, 2M10 x 120 múrb. 2x4 stk í sperru.

F7
 2x12x120mm múrboltar í gegnum sperru,

F8
 2 stk 15mm krossviður í topp, b=400mm. 4x6 stk $40/40$ kmbs í lím.

F9
 BMF 90 vinkill negldur með KS 4/40 2x6stk

Sjá sérteikningar.



C	Festingu F7 breytt, F9 bætt við	06.05.08	AI
B	Festingu F7 breytt	15.04.08	AI
A	Boltum fækkað í F3, viðbætt skinnum	15.04.08	AI
Br:	Hverju breytt:	Dags:	Kvittun:
Hliðarás 15-17		Teikn nr. 271	
220 Hafnarfjörður		Frumstérf: A2	
Burðarvirki		Frumstérf: A2	
Grunnmynd þakviða, sérhlutar		Frumstérf: A2	
Dags:	30.11.2007	M: 1:100, 1:20	Hann: GBS
Samt:	<i>[Signature]</i>	V.nr.07 057	Teikn: JAG

VGS
 VERKFRÆÐISTOFA
 GUÐJÓNS P. SIGFÚSSONAR EHF.
 AUSTURVEGI 42, 2.HÆÐ,
 800 SELFOSS
 Sí: 482 2805, F: 482 3818