

Samþykkt þann
 27 MAÍ 2008
 Byggingarfulltrúinn í Hafnarfirði
 F.h. Hrólfur S. Gunnlaugsson

Festingar:
 F2 og F5
 Skánegling með $46/130$, 3 stk. í hverja sperru.

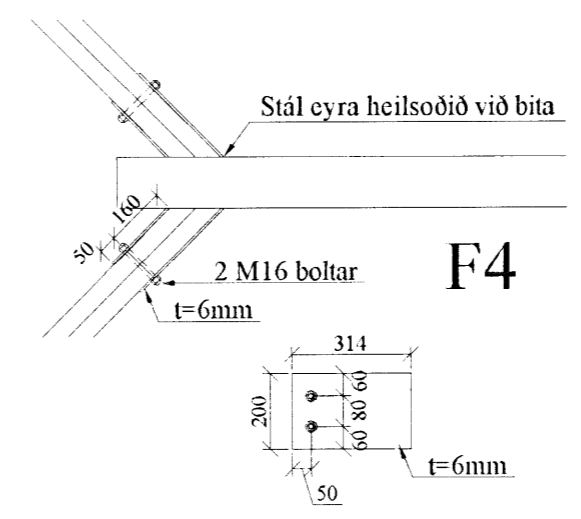
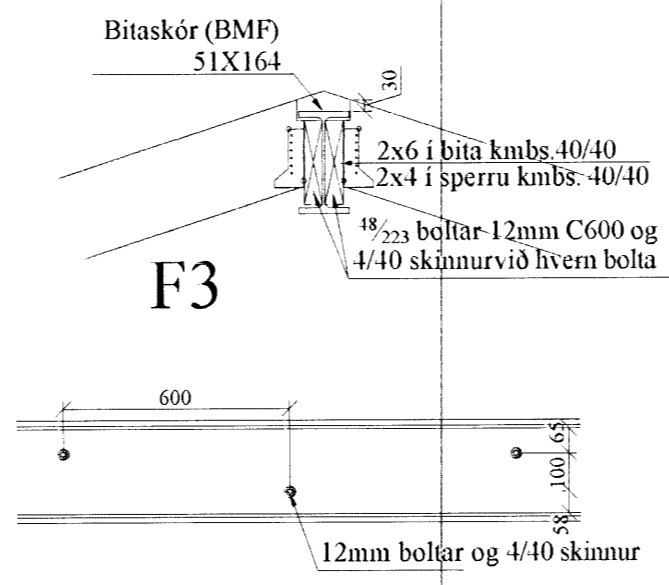
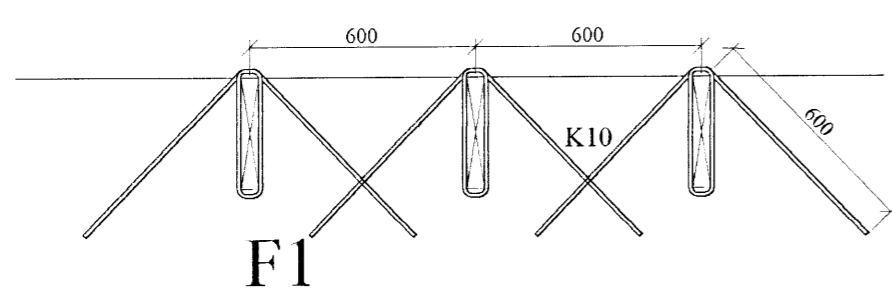
F6
 Bitaskór (BMF) 98x141 typ 1 nr.380, 2M10 x 120 múrb. 2x4 stk í sperru.

F7
 2x12x120mm múrboltar í gegnum sperru,

F8
 2 stk 15mm krossviður í topp, b=400mm. 4x6 stk $40/40$ kmbs í lím.

F9
 BMF 90 vinkill negldur með KS 4/40 2x6stk

Sjá sérteikningar.



| | | | |
|-----|-------------------------------------|----------|----------|
| C | Festingu F7 breytt, F9 bætt við | 16.05.08 | AI |
| B | Festingu F7 breytt | 15.04.08 | AI |
| A | Boltum fækkað í F3, viðbætt skinnum | 15.04.08 | AI |
| Br: | Hverju breytt: | Dags: | Kvittun: |

Hliðarás 15-17
 220 Hafnarfjörður
 Teikn nr: 270

Burðarvirki
 Grunmynd þakviða, sérhlutar
 Frumstérd: A2

Dags: 30.11.2007 Mkv: 1:100, 1:20 Hann: GPS
 Samþ: [Signature] 020162-3099 V.nr:07 057 Teikn: JÁG

VGS
 VERKFRÆÐISTOFA
 GUÐJÓNS P. SIGFÚSSONAR EHF.
 AUSTURVEGI 42, 2.HÆÐ,
 800 SELFOSSI
 S: 482 2805, F: 482 3818