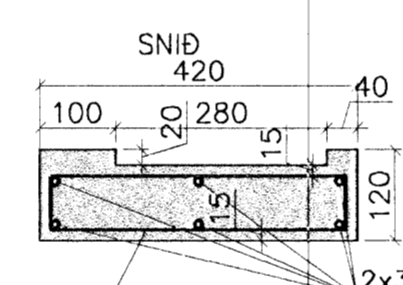
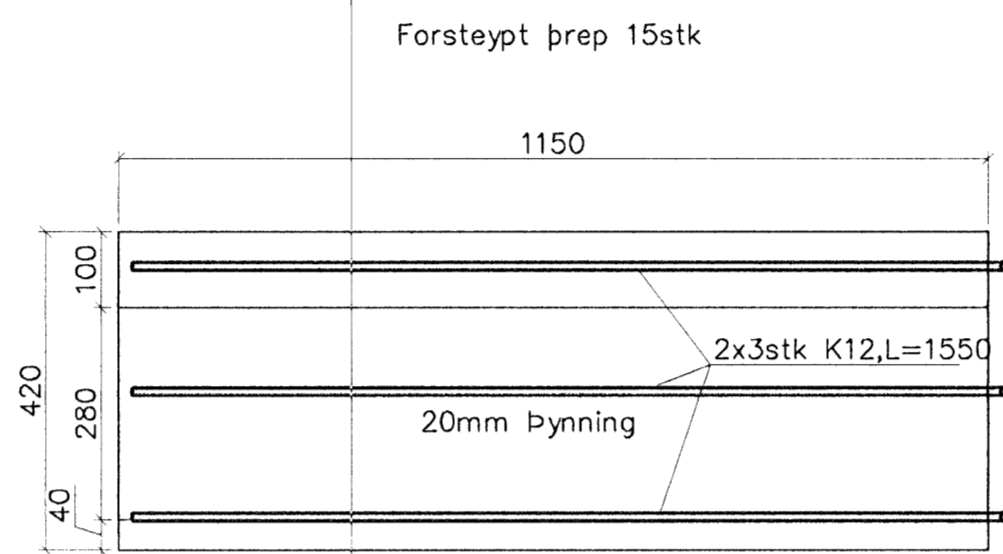
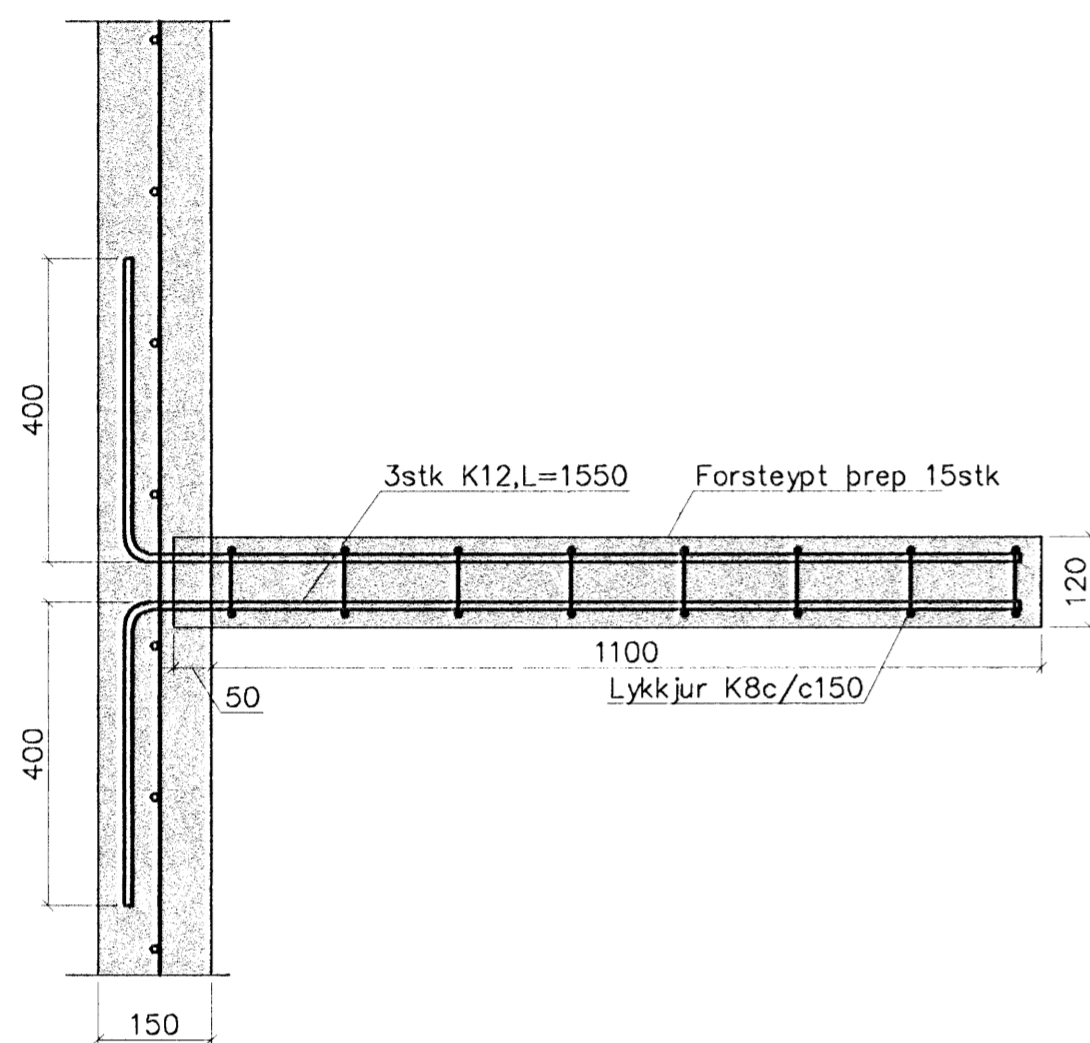


Byggingafultrúi Hafnarfjarðar  
Afgreitt þann  
15. FEB 2008  
UFS

# STIGAPREP 1:10



Lykkjur K8c/c150  
L=1100  
390  
70

2x3stk K12,L=1550

Steypa C30.  
Sement > 350 kg/m<sup>3</sup>, vatnssementstala (v/s) <0.55,  
loftinnihald 5-6%, sigmál 80-100mm.  
Steypa og steypustyrktarstál B500C skv. ÍST-14/DS-411.

Hönnun og framkvæmd verksins skal vera í samræmi við gildandi staðla og reglugerðir.

Breytingar			SKÓGARÁS L, HAFNARFJ.	
Nr.	Dags.	Nafn		
			<b>Verkfræðistofa Þráinn &amp; Benedikt</b> Laugavegi 178, 105 Rvk. Sími: 553 1770, 568 7775, Fax: 568-7701 Netfang: verkfraedistofa@verkfraedistofa.is	
			H <b>PK</b>   T <b>HS</b>   S M <b>1:10</b> Nr. <b>B102</b>	
			Dags. <b>maí '07</b> 080149-3609 090638-4839	
			Burðarvriki stigi 1.hæðar	
			