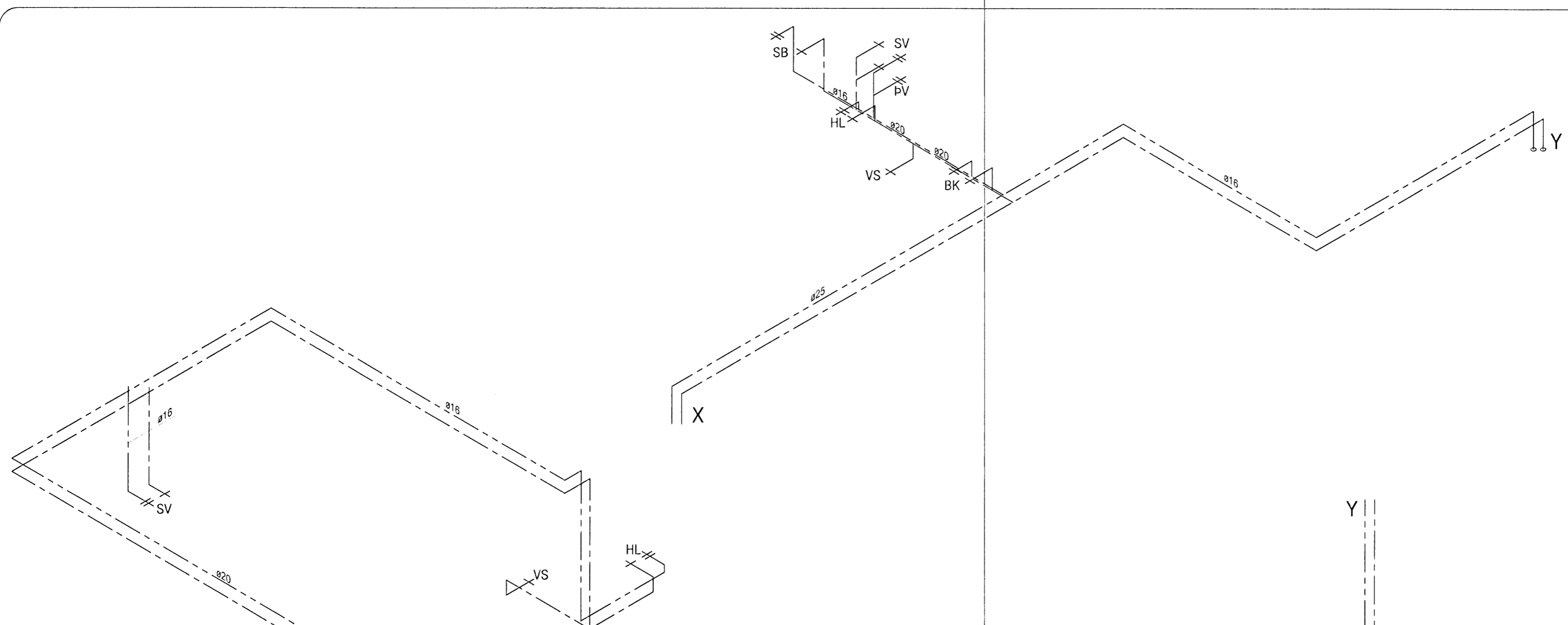
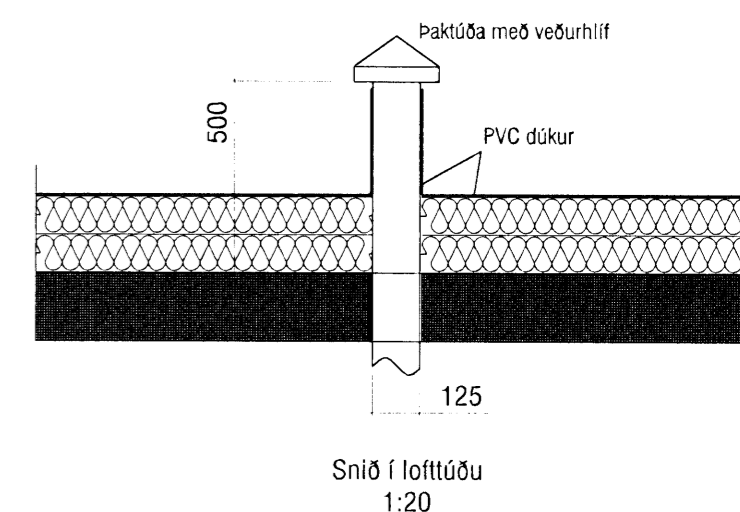
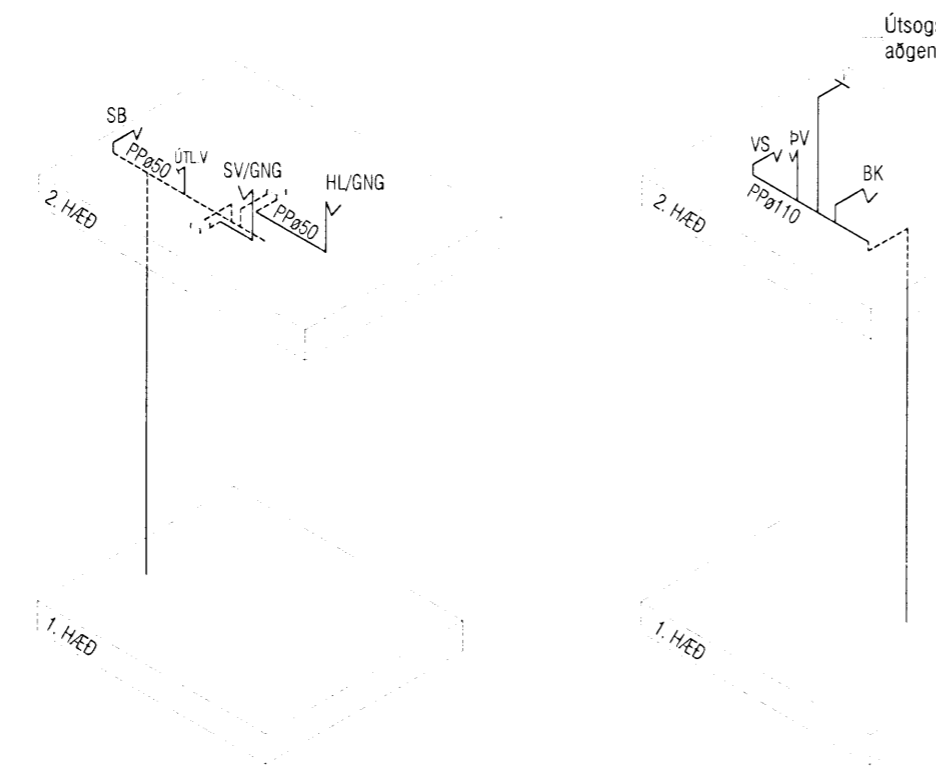
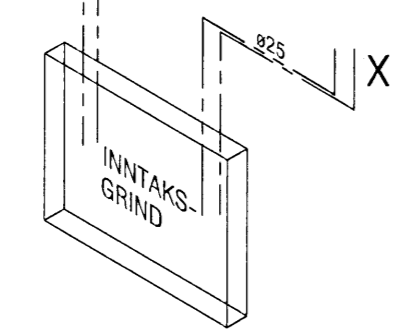


Samþykkt þann
31 MARS 2008
 Byggingarfulltrúinn í Hafnarfirði
 F.h. Hrölfur S. Gunnlaugsson

ÞVERMÁL NEYSLUVATNSL.		
Á teikn.	Pex	Ál / pex
ø16	ø16*2,2	ø16,2*2,6
ø20	ø20*2,8	ø20*2,9
ø25	ø25*3,5	ø25*3,7
ø32	ø32*4,4	ø32*4,7
ø40	ø40*5,5	ø40*6,0
ø50	ø50*6,9	/



RÚMMYND NEYSLUVATNSLAGNA
 LAGNIR ERU ÚR AL / PEX EDA P-PEX RÖRUM SJÁ L-01



RÚMMYND FALLSTAMMA

Útsogsventill skal vera
 aðgengilegur og lofta vel

ATH!
 Stærð og nákvæm staðsetning á götum fyrir frárennslis, neysluvatns-og hitalagnir skal ákvarða í samráði við eiganda og pípara.

VEKTOR - hönnun og ráðgjöf - Nýbýlavegi 6, 200 Kópavogi.		Sigurður Hafsteinsson byggingateknifræðingur Kl. 030859-7749 sími: 554-6690 fax: 554-6669.		DREKAVELLIR 56, HAFNARFIRÐI	
Teikn. nr.	Tilvisun á teikningu	Br.	Dags.	ÞRIFALAGNIR RÚMMYND	
Samþykkt	<i>[Signature]</i>			Hannað	Teiknað
				EK	SM
Dagsetning	Verk nr.	Mælikvarði	Teikn. nr.		
04.03.2008	A-06-12-65	1:50	L-204		