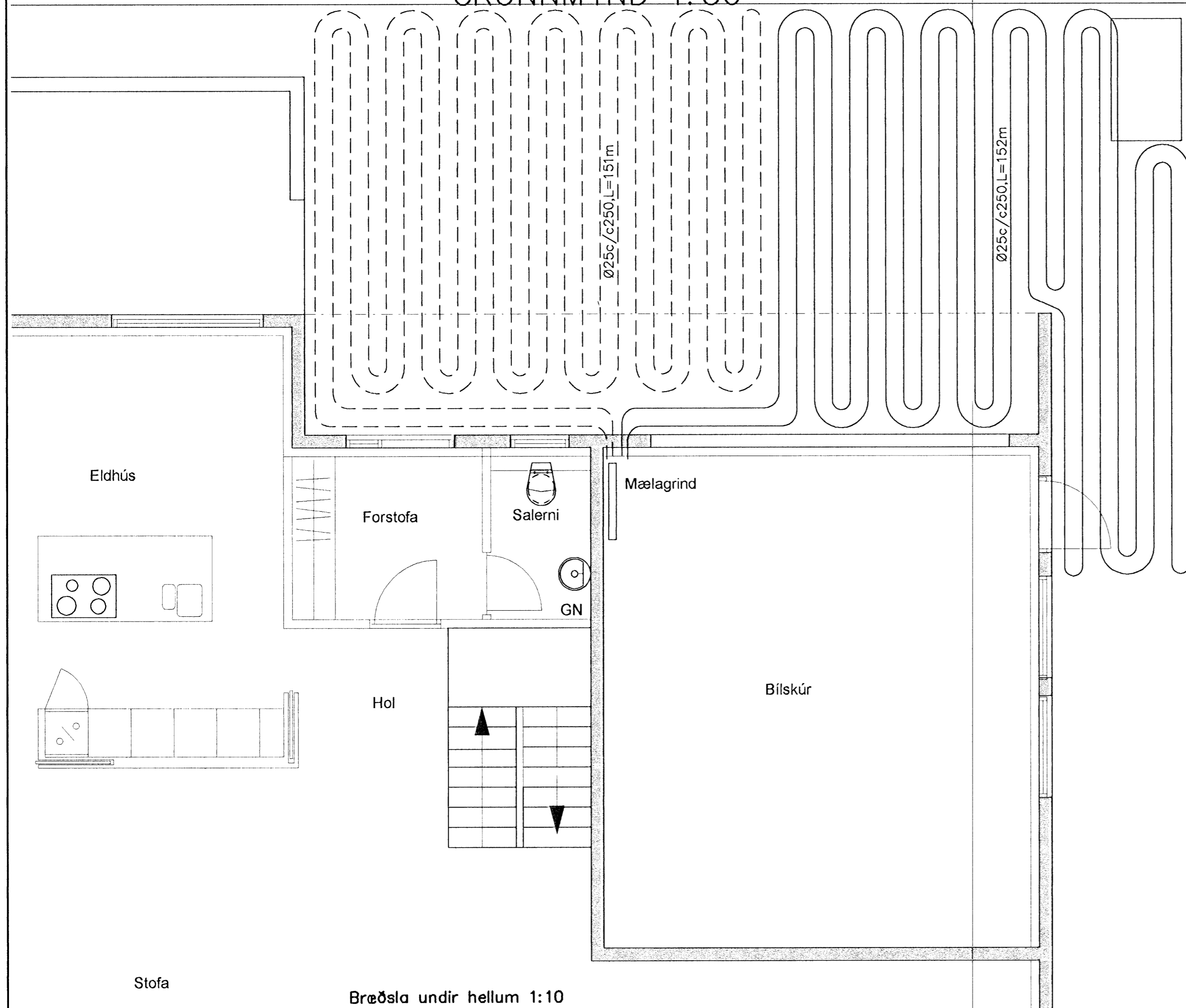
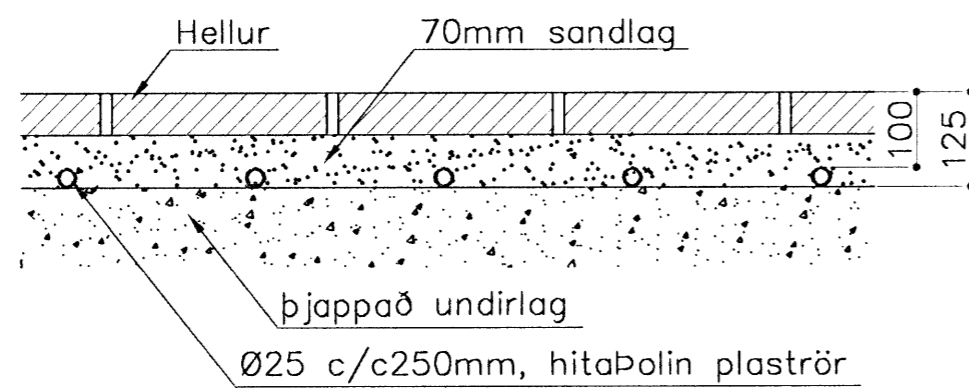


GRUNNMYND 1:50

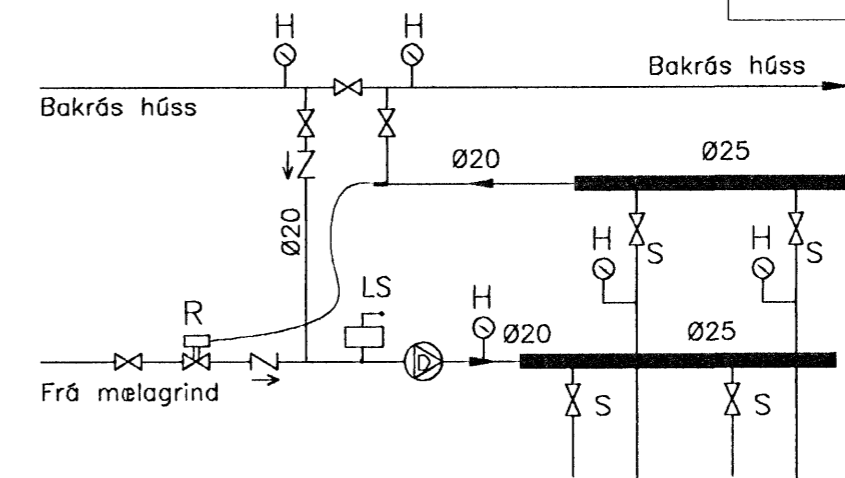


Bræðsla undir hellum 1:10



Samþykkt þann  
23 APR. 2008  
Byggingarfulltrúinn í Hafnarfirði  
F.h. Hrölfur S. Gunnlaugsson

TENGIMYND SNJÓBRÆÐSLU



- R: Danfossloki RAV+RAVV 15/8, svið 10–38°C.
- H: hitamælir 0–60 °C
- S: Stillití
- D: Dæla 15 l/mín á móti 2,5mVS
- LS: Loftskykja

Skýring: Snjóbræðsla

Allt efni í Hitalögnum skal vera vottað af Rannsóknarstofnun Byggingariðnaðarins í samræmi við gildandi byggingarreglugerð og staðla.

Ø25c/c250, hitapólin viðurkennd plaströr.  
Hitaður flötur: 75m<sup>2</sup>.  
Slaufulengdir: 151m og 152m.  
Afköst bræðslu: 200 Wött/m<sup>2</sup> /klst.  
Heildarafköst: 200x75 = 15.000 Wött/klst.  
Bakrásarvatn húss: 28°C/13°C gefur allt að: 6500 Wött/klst.

Framrásarvatn: 2 l/mín.

*Þráng*

Breytingar			SKÓGARÁS M, HAFNARFJ.	
Nr.	Dags.	Nafn	HBS	HS   S
			M	1:50/10
			Nr.	PS01
			Dags.	þb. '08
				080149-3609
				090638-4839
				<i>Þráng</i>

Verkfræðistofa Þráinn & Benedikt  
Laugavegi 178, 105 Rvk.  
Sími: 553 1770, 568 7775, Fax: 568-7701  
Netfang: verkfraedistofa@verkfraedistofa.is

Snjóbræðsla