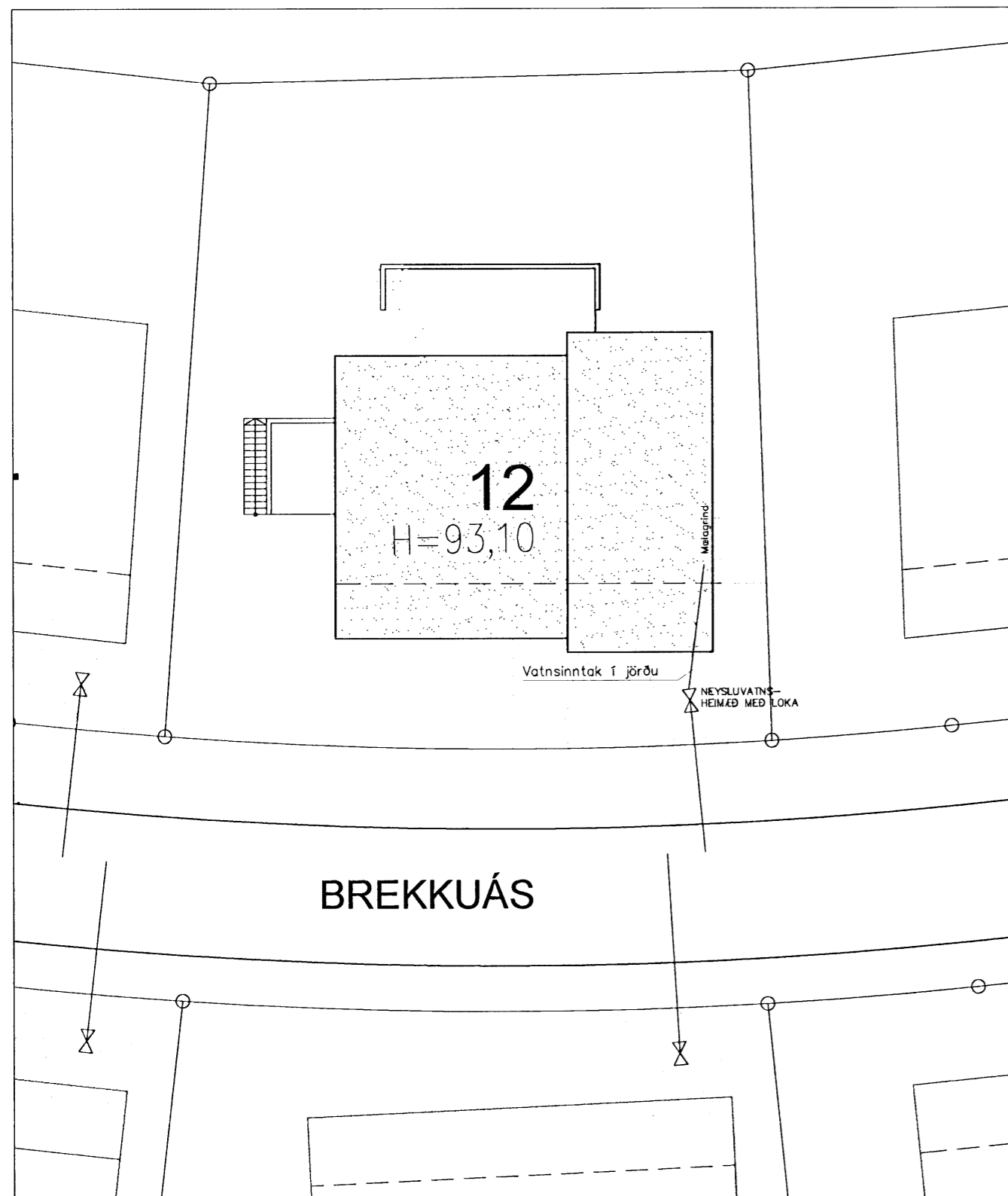


Afstöðumynd 1:250.



ALMENNAR SKÝRINGAR.

EFNI:

Pípustærðir ál-þex röra eru eftirfarandi:

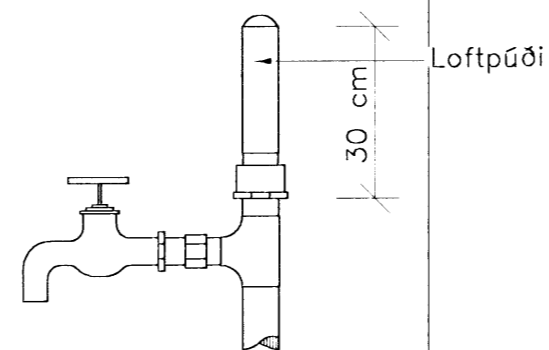
∅ 14x2 mm	∅ 25x2,5 mm
∅ 16x2 mm	∅ 32x3 mm
∅ 18x2 mm	∅ 40x4 mm
∅ 20x2,25 mm	∅ 50x4,5 mm

Allar pípur í neysluvatnskerfinum frá mælagrind skulu vera ál-þex rör sem vottuð eru fyrir vatn sem er allt að 70 °C.

öp. táknað ál-þexrör.

FRÁGANUR:

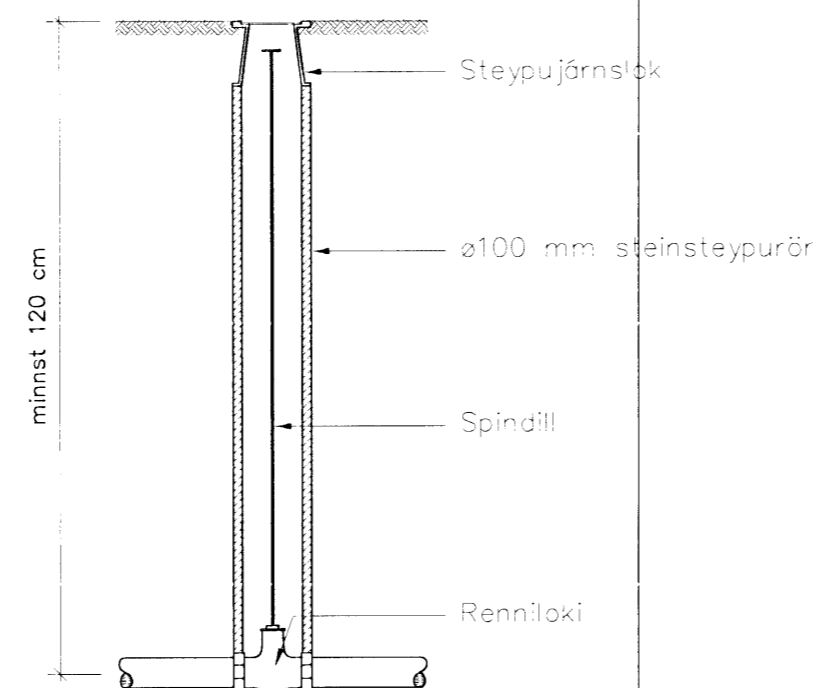
Allar pípur skal leggja þannig að eðlileg þensla þeirra hindrist ekki. Á lögn skal setja tæmingarloka og loftþémingarskr. Þar sem við á. Efst á öllum lóðréttum stofnum og á hlíðargreinum sem lengri eru en 4 metrar skal setja 30 cm langa loftþúða, þvermál þeirra skal vera jafnt og sverasti hluti stofnsins, talið frá aðalfærsluð. Endi á loftþúða sé soðinn á eða með skrúfuðu löki.



FESTINGAR:

Festingar á lóðréttum rörum sé mest með 2 m bili, en upphengd lárétt rör með 1.5 m til 3 m bili, háð sverleika röra (ca. 100 x þvermál röra). Þar sem pípur eru sýnilegar skulu festingar miðast við það, t.d. gjörð sem gripur um rör og skrúfast á fæti við vegg.

STOPPKRANI VIÐ HÚS



EINANGRUN:

Allar pípur í neysluvatnskerfinu skal einangra með 20 mm glerullarhólkum eða sambærilegri einangrun. Einangrun skal sívefja með þ.t.g. plastbandi og skal hafa minnst 50% yfir-löppun á kaldavatnslögninni og auk þess líma samskeyti þar þar sem lagnir eru sýnilegar skulu þau klædd með þar til gerðum plasthólkum.

Lagnir í hitaklefa skal einnig einangra í þeim mæli sem hægt er og mála eða merkja með þ.t.g. merkjum hvað lögn flytur, rautt fyrir heitt vatn og blátt fyrir kalt vatn. Kaldavatnslögn skal sívefja með sísalappa undir einangrun. Setja skal 10 mm einangrunarplast milli útveggjar og einangraða röra.

LAGNIR Í JÖRÐU:

Lagnir utanhúss skal leggja í frostfrú dýpi, þ.e. 120 cm, en heimilt er að leggja á 90 cm dýpi sé lögn minna en 70 cm frá upphituðu húsi eða undir snjóbræðslulögn.

Efni í kaldavatnshæimæð sé plast, sem þólinn minnst 10 kg/cm² þrýsting (t.d. PEH rör). Tilgreind stærð er ytra þvermál í mm. Efni í stopploka og inn í hús sé plast ef aðstæður leyfa, en ella galvaniserað stál, sem sé með þar til gerðum ábræddum asfaltmöttum eða asfaltþrimað og tvívaðið með asfaltvættum striga. Á vatnshæimæð komi stopplokki með spindli upp úr jörðu. Skal vera ∅ 100 st. eða pl.rör upp að steypujárnslokki í jarðvegshæð. Tengilögn heits neysluvatns t.d. milli húsa skal kápuklæða og einangra, t.d. Barkarrör eða samsvarandi.

-----	Tákna heitt neysluvatn.
- - - - -	Tákna kalt neysluvatn.
- - - - -	Tákna réturlögn á heitu neysluvatni
←	Tákna koldan töppunarstað.
←	Tákna heitan töppunarstað.
←	Tákna krana með slöngustút.
⊗	Tákna renniloka.
⊗	Tákna renniloka með spindli upp úr jörð.
⊗	Tákna öryggisloka.
⊗	Tákna vatnsmelir.
⊗	Tákna einstreymsloka.
⊗	Tákna tæmingarventil.
⊗	Tákna loftþúða.

Skýringar:

TÓV TEIKNISTOFAN ÓÐINSTORGI,
VERKFRÆÐIÐEILD ehf.
Óðinsgötu 7
101 Reykjavík
Netfang: tov@to.is
Sími: 510 2211 Fax: 510 2201

Verkefni: Brekkuás 12, Hafnarfjörður

Heiti: Vatnslagnir: Almennar skýringar og afstöðumynd

Hönnun: VÍFILL ODDSSON VERKFRÆÐINGUR
kt. 101237-3629 FVFI - FRV
GÓSTAF VÍFILLSSON VERKFRÆÐINGUR
kt. 231103-8069 FVFI

Aritun aðalhönnuðar:

[Signature]

M. 1:250
R. G.V.
T. J.S.

Dags. Febrúar 2008 Nr. 1196-3-1