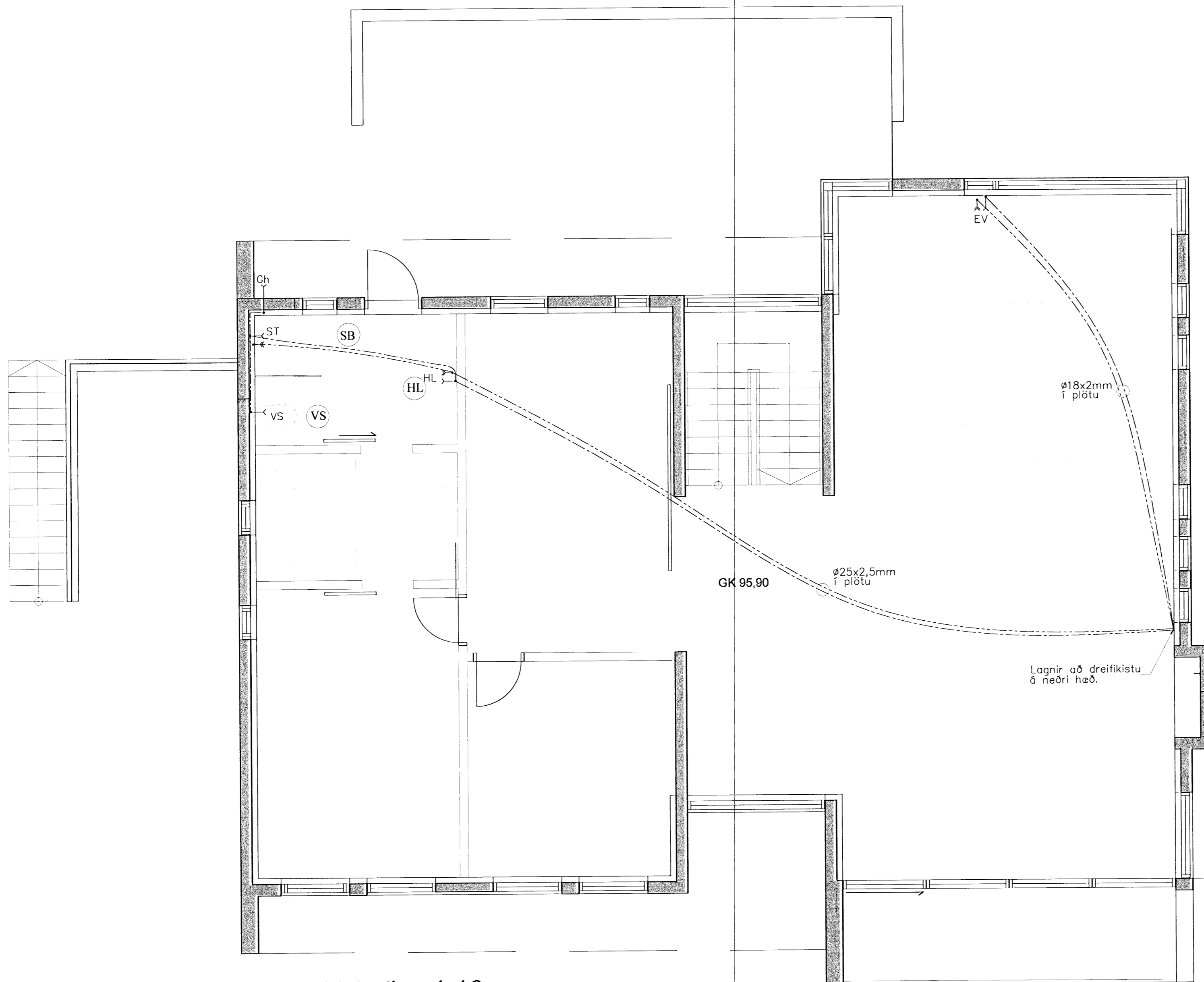
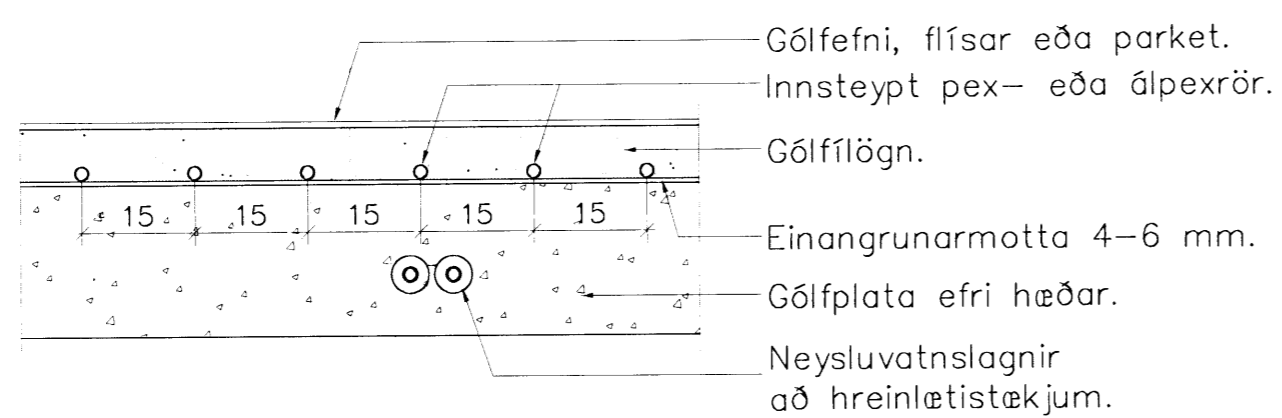


Vatnslagnir: Grunnmynd efri hæðar 1:50.



Snið í gólf efri hæðar 1:10



Samþykkt þann  
21 APR. 2008  
Byggingarfulltrúinn í Hafnarfirði  
F.h. Hrölfur S. Gunnlaugsson

Skýringar:

Blank lines for a legend or key.

**TÓV**  
TEIKNISTOFAN ÓÐINSTORGI,  
VERKFRÆÐIÐEILD ehf.  
Óðinsgötu 7  
101 Reykjavík  
Netfang: tov@to.is  
Sími: 510 2211 Fax: 510 2201

Verkefni: Brekkuás 12, Hafnarfjörður

Heiti: Vatnslagnir: Grunnmynd efri hæðar

Hönnun: VÍFILL ODDSSON VERKFRÆÐINGUR  
kt. 101237-3629 FVFI - FRV  
GÚSTAF ODDSSON VERKFRÆÐINGUR  
kt. 231169-5069 FVFI

Áritun aðalhönnuðar:

M. 1:50  
R. G.V.  
T. J.S.

Dags. Febrúar 2008 Nr. 1196-3-3