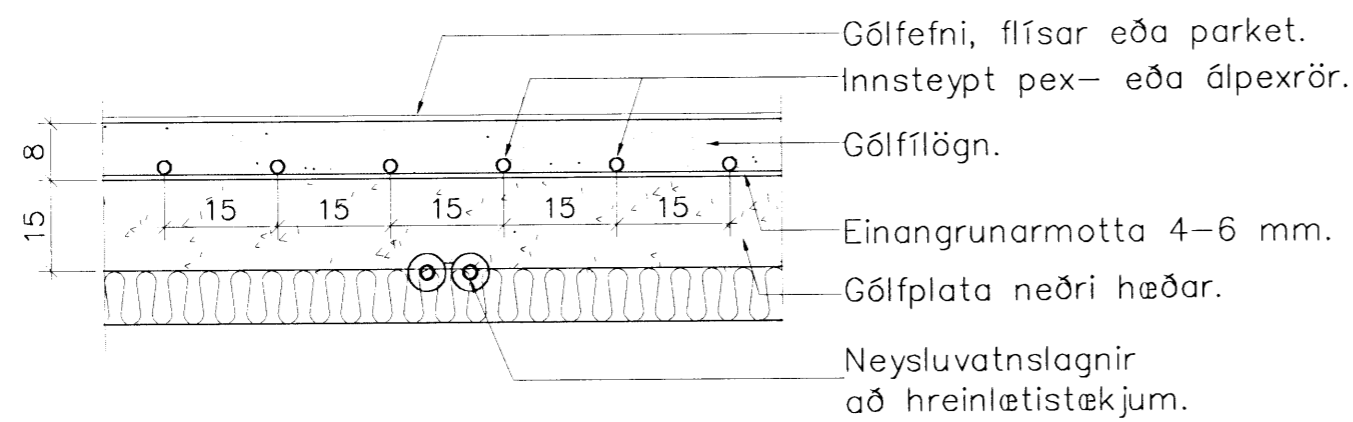


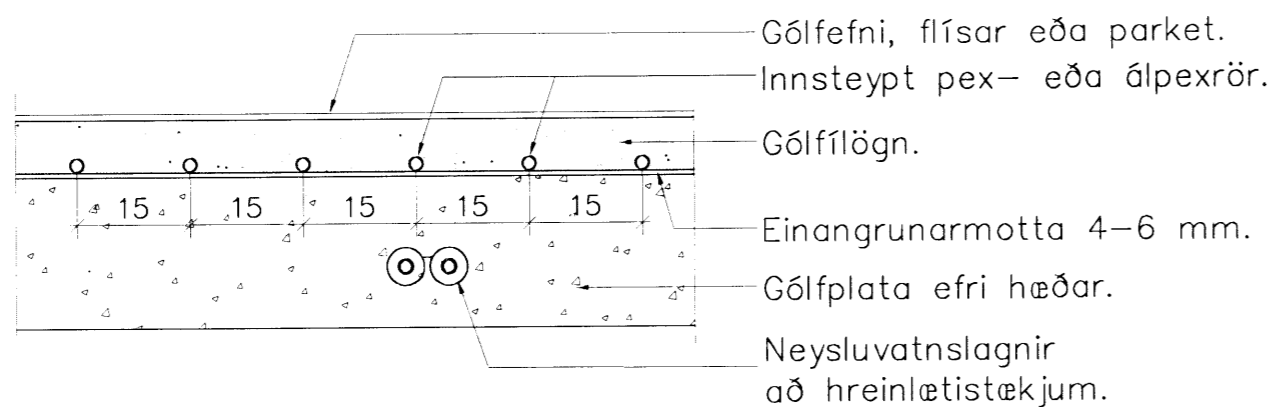
Afstöðumynd 1:250.



Snið í gólf neðri hæðar 1:10



Snið í gólf efri hæðar 1:10



### ALMENNAR SKÝRINGAR.

#### EFNI:

Pípustærðir stálröra eru í mm (innra þvermál).  
 Ø15 mm    Ø25 mm    Ø40 mm  
 Ø20 mm    Ø32 mm    Ø50 mm

Pípustærðir pexröra eru í mm (innra þvermál).  
 Ø15 mm    Ø25 mm    Ø40 mm  
 Ø20 mm    Ø32 mm    Ø50 mm

#### FRÁGANGUR:

Allar stálþípur skal mála með góðri ryðvarnarmálingu. Allar þípur skal leggja þannig að eðlileg þensla þeirra hindrist ekki. Á lagnir skal setja tæmingarloka og lofttæmingarskrúfur þar sem við á.

#### FESTINGAR:

Festingar á lóðrétttum rörum séu mest með 2 m bili, en upphengd lárétt rör með 1.5 m til 3 m bili, háð sverleika röra (ca. 100 x þvermál röra). Þar sem þípur eru sýnilegar og óeinangraðar skulu festingar miðast við það, t.d. gjörð sem grípur um rör og skrást á fæti við vegg og skal allur frágangur vera mjög snyrtilegur.

#### EINANGRUN LAGNA:

Allar stálþípur í hitakerfinu skal einangra með 15 mm glerullarhólkum (20 mm ef rör eru 025 mm eða stærri), eða með samþæftri einangrun. Einangrun skal sívefja með þar til gerðu plastbandi. Yfirloppun skal vera í lágmarki og bent er á að óskilegt er að plastbandið fyrir allar heitar þípur sé gatað, þannig að það sé ekki rakabætt. Þar sem lagnir eru sýnilegar skal auk þess klætt með þar til gerðum plasthólkum (með eða án áfastri einangrun). Lögn í hitaklefa skal einnig einangra í þeim mæli sem hægt er og mála eða merkja með þ.t.g. merkjum hvað lögnin flytur, appelsínurautt fyrir heitt vatn (túr) og gult fyrir kalt vatn (retúr). Einangrun og frágangur einangrunar skal uppfylla eldvarnarskrúfur.

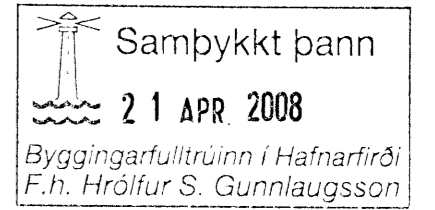
#### TÁKN Á TEIKNINGUM:

- Táknar framrás (túr).
- Táknar bakrás (retúr).
- Táknar framrás og bakrás þar sem lagnir liggja saman á grunnmynd.
- ..... Táknar tengilögn stjórntækja.
- X— Táknar renniloka.
- X— Táknar stilliloka (t.d. sætisloka með eða án stillikvarða).
- T— Táknar tæmingarloka.
- T— Táknat tæmingarskrúfu.

Sjá ennfreður skýringar í Íslenskum staðli ÍST 64 og sérskýringar við lögn í hitaklefa.

Eftirfarandi styttingar eru notaðar á teikningum um staðsetn. lagna:

- |  |   |
|--|---|
| ÁV = Á vegg.                             | UGL = Undir glugga.                     |
| IE = Í einangrun.                        | UL = Undir lofti.                       |
| IG = Í gólfrauf.                         | USP = Undir stigapalli.                 |
| IV = Í veggrauf.                         | VG = Við gólf.                          |
| PN = Þípa fer niður.                     | YD = Yfir dyrum.                        |
| PU = Þípa fer upp.                       | YGL = Yfir glugga.                      |
| UD = Undir dyrum.                        | YL = Yfir lofti, þ.e. á næstu salarhæð. |
| UG = Undir gólfi, þ.e. á næsta salarhæð. |   |



Skýringar:


**TÓV** TEIKNISTOFAN ÓDINSTORGI, VERKFRÆÐIÐEILD ehf.  
 Óðinsgötu 7  
 101 Reykjavík  
 Netfang: tov@to.is  
 Sími: 510 2211 Fax: 510 2201

Verkefni: Brekkuás 12, Hafnarfjörður

Heiti: Hitalagnir: Almennar skýringar og afstöðumynd

Hönnun: VÍFILL ODDSSON VERKFRÆÐINGUR kt. 101237-3629 FVFI - FRV  
 GÚSTAF VÍFILLSSON VERKFRÆÐINGUR kt. 231082-5069 FVFI

Áritun aðalhönnuðar:

M. 1:250  
 R. G.V.  
 T. J.S.

Dags. Febrúar 2008 Nr. 1196-4-1