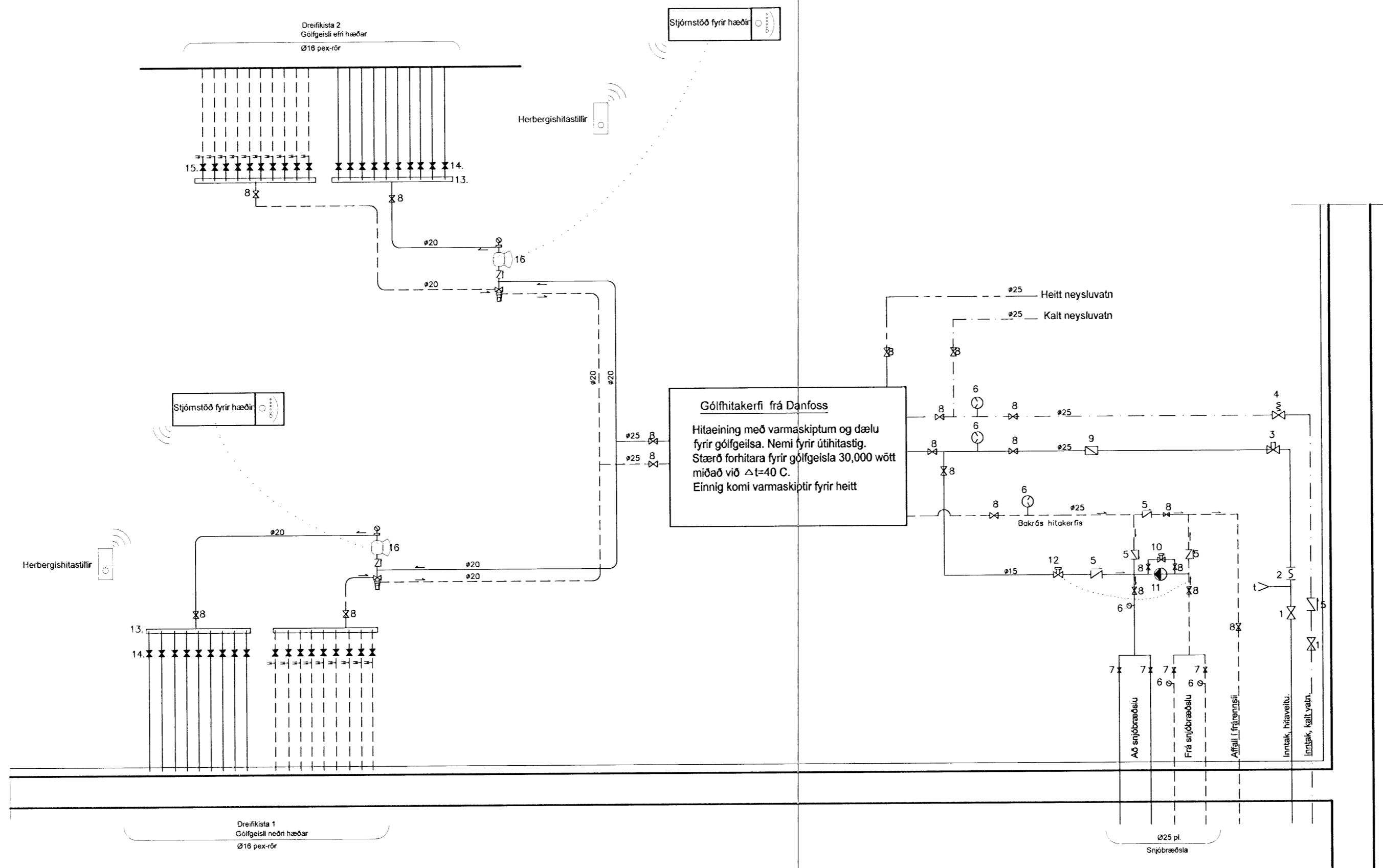


## MÆLAGRIND, "skematísk" mynd.



## SKÝRINGAR VIÐ MÆLAGRIND.

1. Stofnloki hitaveitu.
2. Sía.
3. Hemill.
4. Öryggisloki, tengdur í frórengslu.
5. Einstreymisloki.
6. Hita- og þrýstímælir.
7. Stillit.
8. Renniloki.
9. Vatnsmælir.
10. Þrýstiléttir AVDO.
11. Hringrásardæla, Grundfoss UPS 25-40.
12. Hitastyrður loki AVTB 15 er opnast ef hitastig bakrennslis frá bræðslu fer niður fyrir 12 °C.
13. Dreifirör fyrir gólfgeislalagnir, komi sjálfstætt fyrir hvora hæð fyrir sig.
14. Lokar sem stjórni rennslu inn á gólfgeisla-slaufur, opnun stjórnist frá skynjum sem staðsettir eru fyrir hverja slaufu í viðkomandi herbergi.
15. Stillanleg flæðiglös.
16. Uppblöndun kerfi FHM-C2 frá Danfoss.

Samþykkt þann  
21 APR 2008  
Byggingarfulltrúinn í Hafnarfirði  
F.h. Hrölfur S. Gunnlaugsson

**TÓV** TEIKNISTOFAN ÓÐINSTORGI,  
VERKFRÆÐIÐEILD ehf.  
Óðinsgötu 7  
101 Reykjavík  
Netfang: tov@to.is  
Sími: 510 2211 Fax: 510 2201

Verkefni: Brekkúás 12, Hafnarfjörður

Heiti: Hitalagnir: Mælagrind.

Hönnun: VÍFILL ÖDDSSON VERKFRÆÐINGUR  
kt. 101237-3629 FVFI - FRV  
GÚSTAF VÍFILLSSON VERKFRÆÐINGUR  
kt. 231163-5069 FVFI

Áritun aðalhönnuðar:

M. 0  
R. G.V.  
T. J.S.

Dags. Febrúar 2008 Nr. 1196-4-4