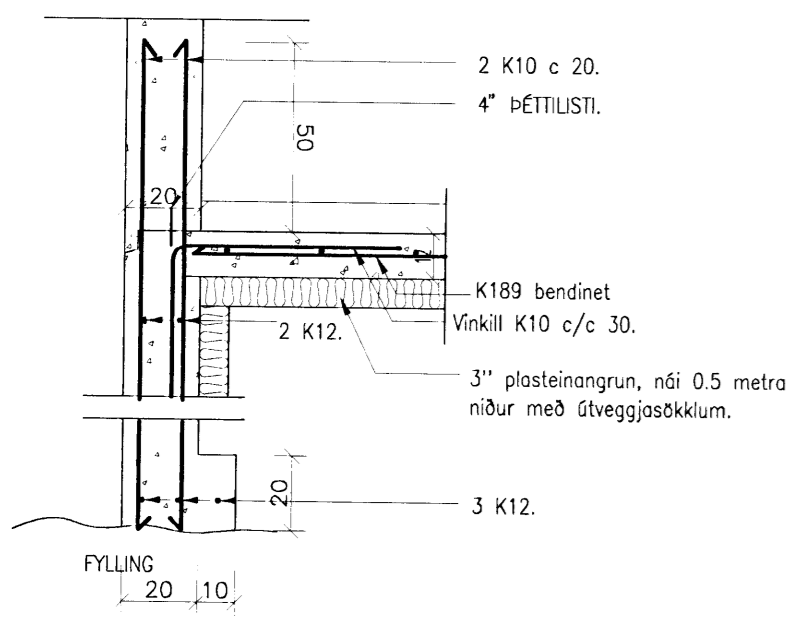
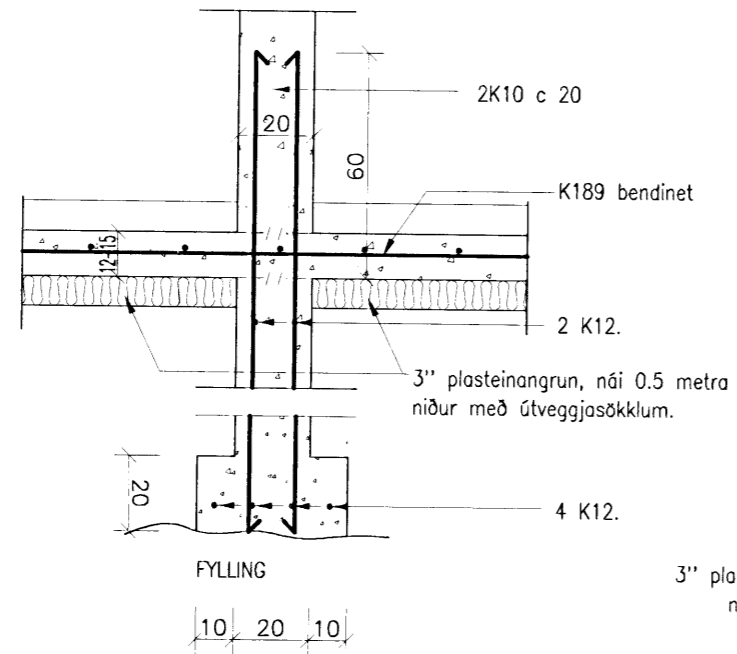


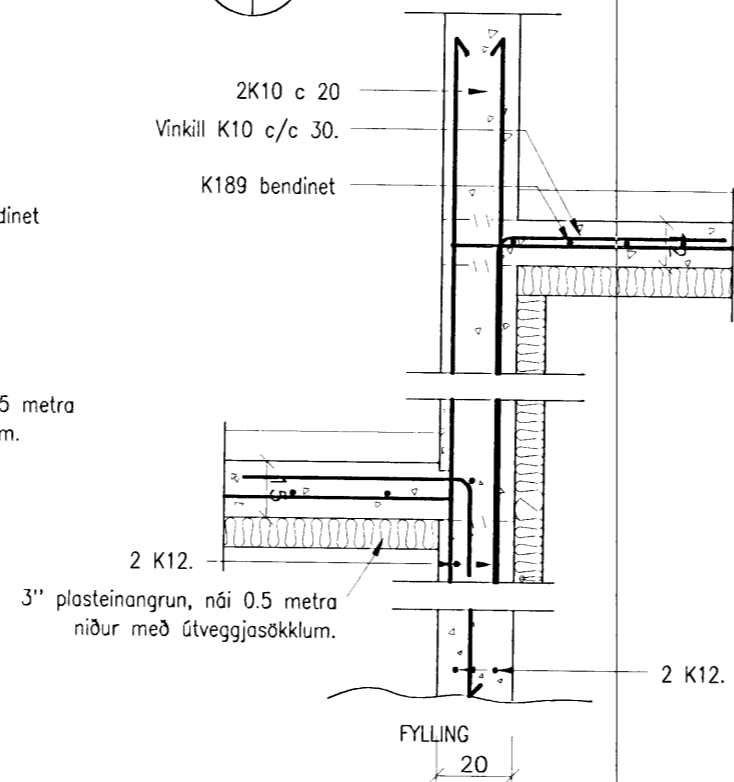
A SNID A-A. 1:20.



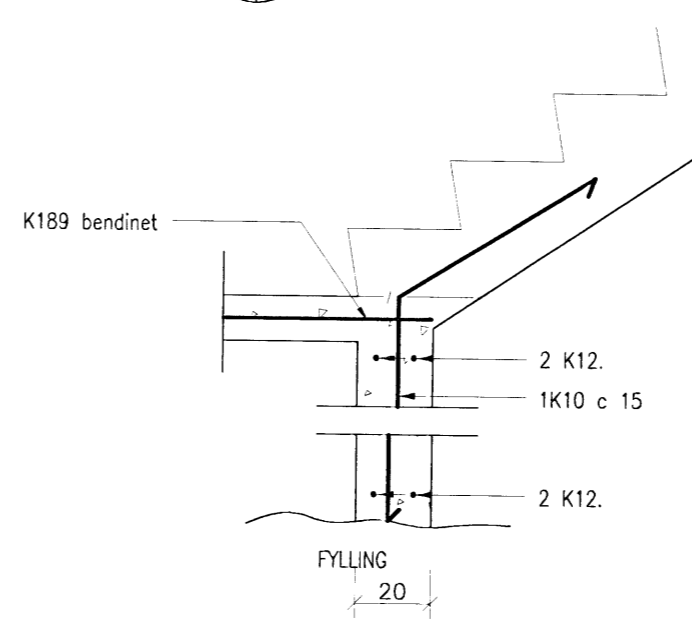
B SNID B-B. 1:20.



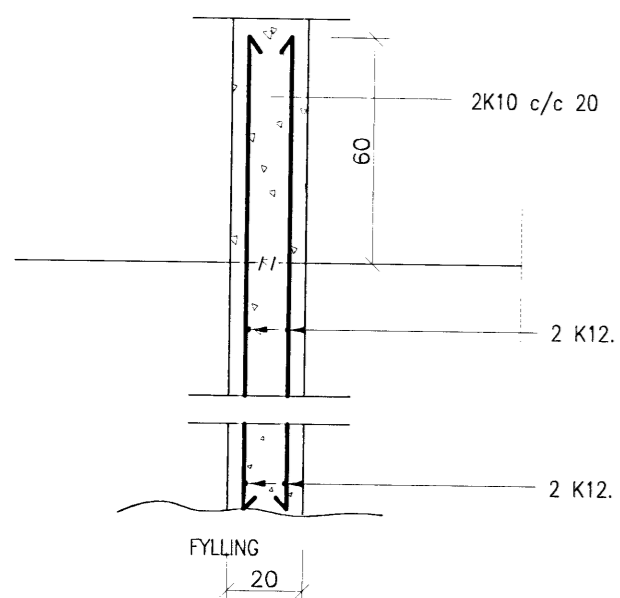
C SNID C-C. 1:20.



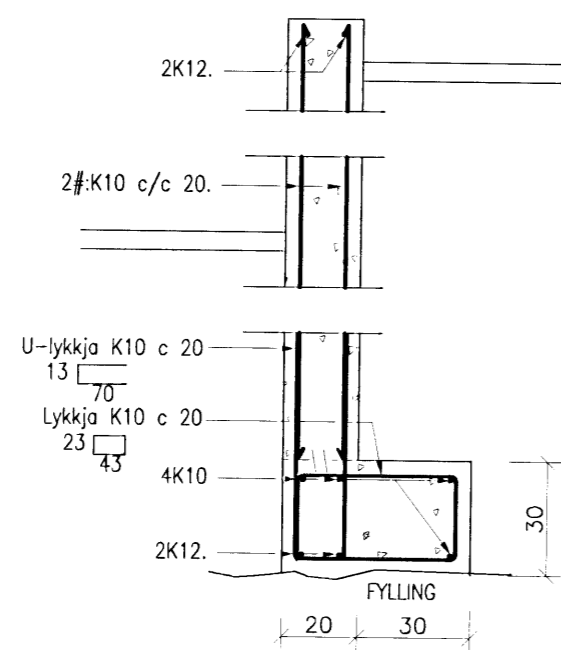
D SNID D-D. 1:20.



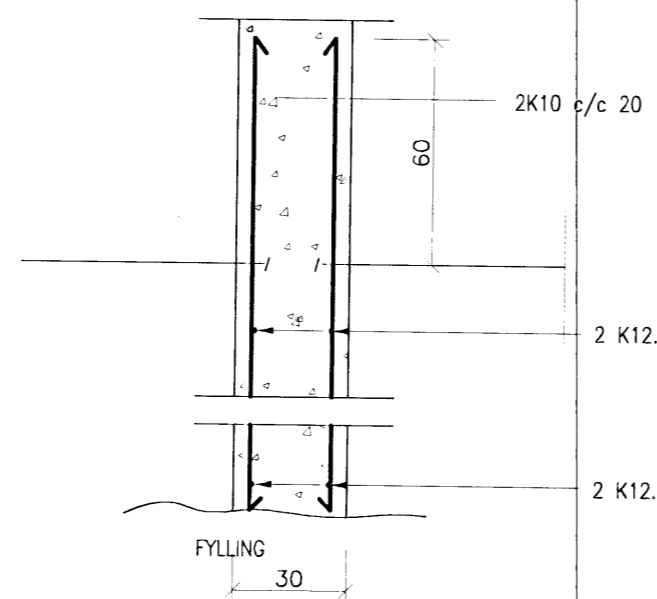
E SNID E-E. 1:20.



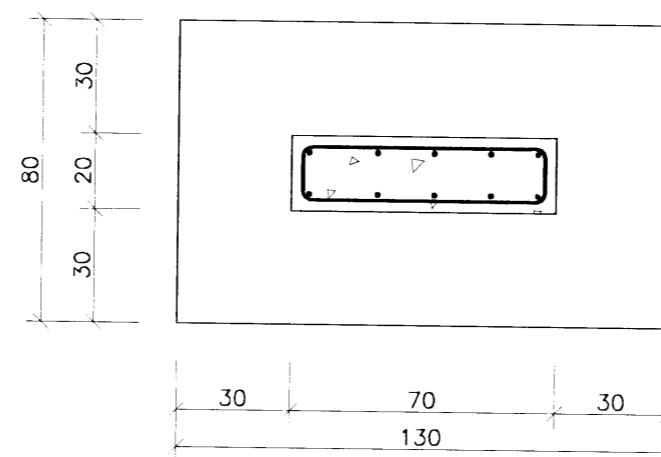
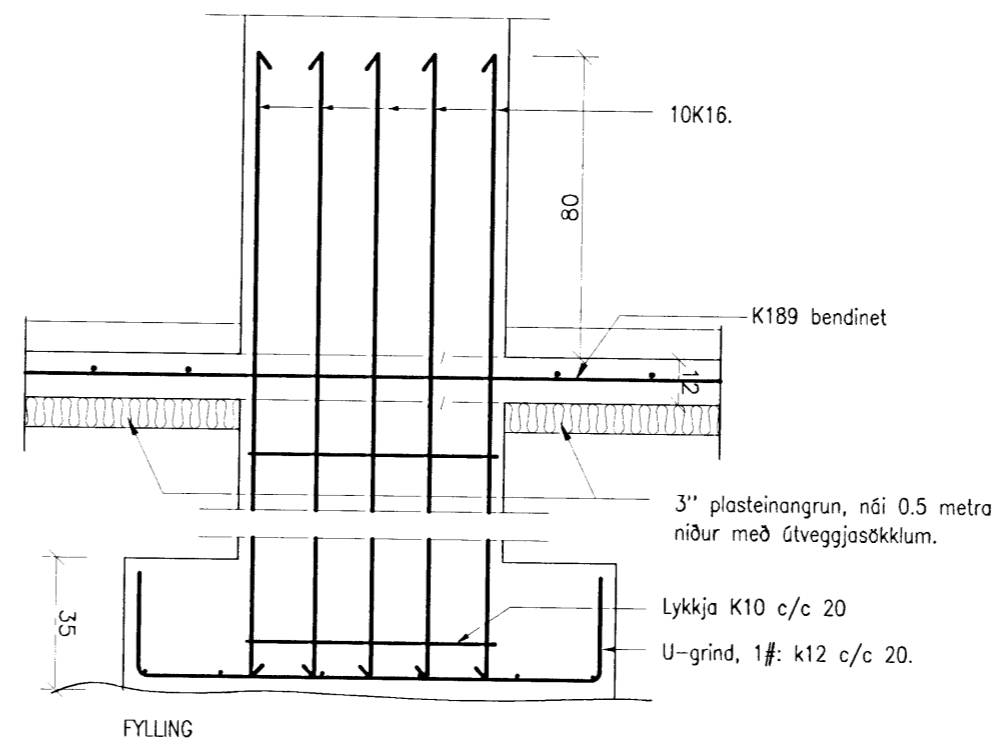
F SNID F-F. 1:20.



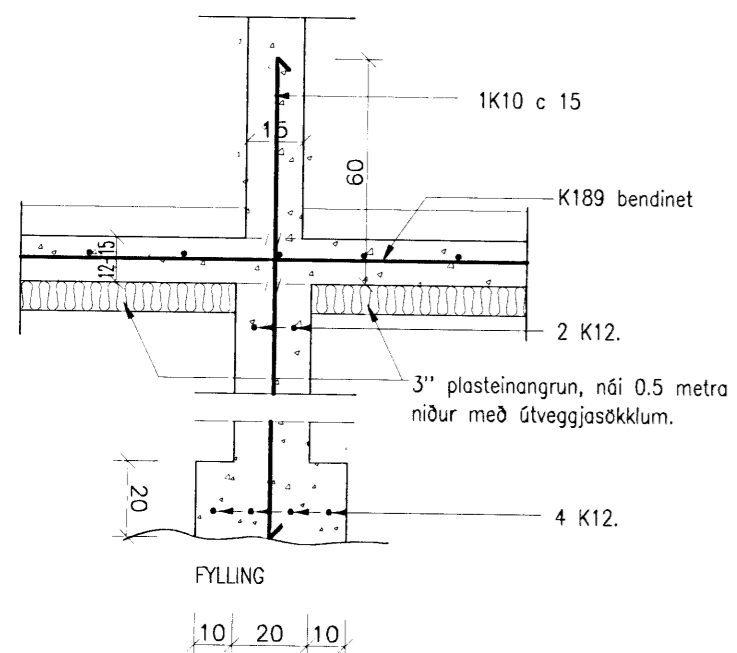
G SNID G-G. 1:20.



U1 Undirstaða U1. 1:20.



H SNID H-H. 1:20.



Breytingar:

TÓV TEIKNISTOFAN ÓÐINSTORGI, VERKFRÆÐISTOFA ehf.
 Óðinsgötu 7
 101 Reykjavík
 Netfang: tov@to.is
 Sími: 510 2211 Fax: 510 2201

Verkefni: **Brekkuás 12, Hafnarfirði**
 Heiti: **Burðarþol: Sérmyndir í sökklum.**

Hönnun: VÍFILL ODDSSON kt. 101237-3629 VERKFRÆÐINGUR FVFI - FRV
 GÚSTAF VÍFILLSSON kt. 23063-5069 VERKFRÆÐINGUR FVFI

Áritun aðalhönnuðar:

M. 1:20
 R. G.V.
 T. BESSEM

Dags. Des 2007 Nr. 1196-1-3

Samykkt þann
21 APR. 2008
 Byggingarfulltrúinn í Hafnarfirði
 F.h. Hröfur S. Gunnlaugsson