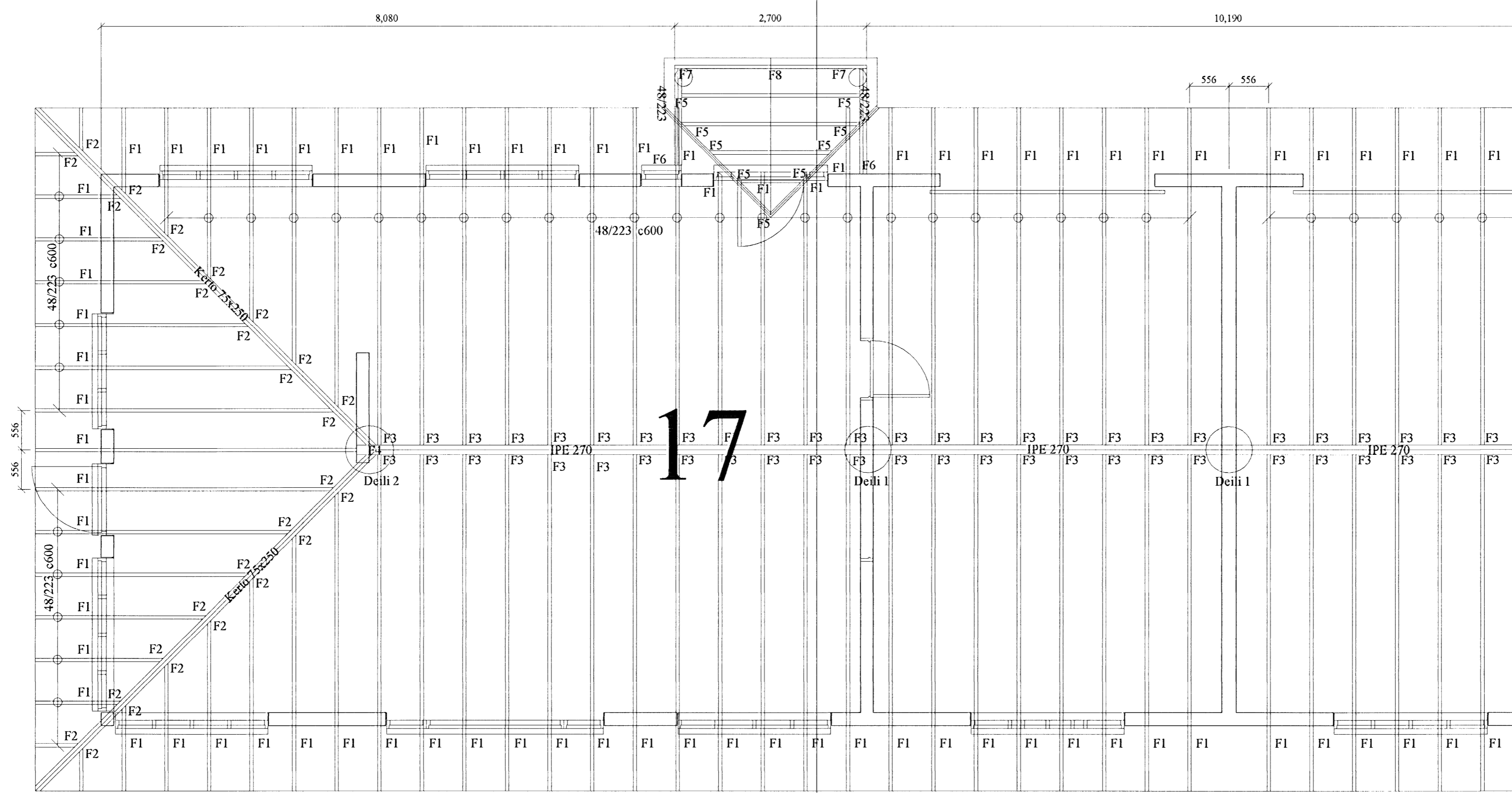


Samþykkt þann  
22 APR. 2008  
Byggingarfulltrúinn í Hafnarfirði  
F.h. Hrölfur S. Gunnlaugsson



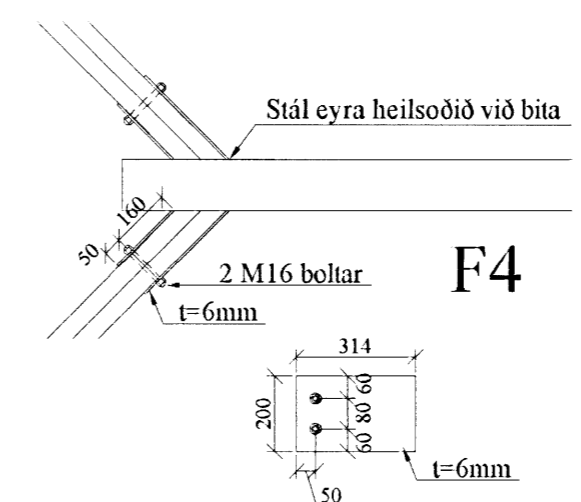
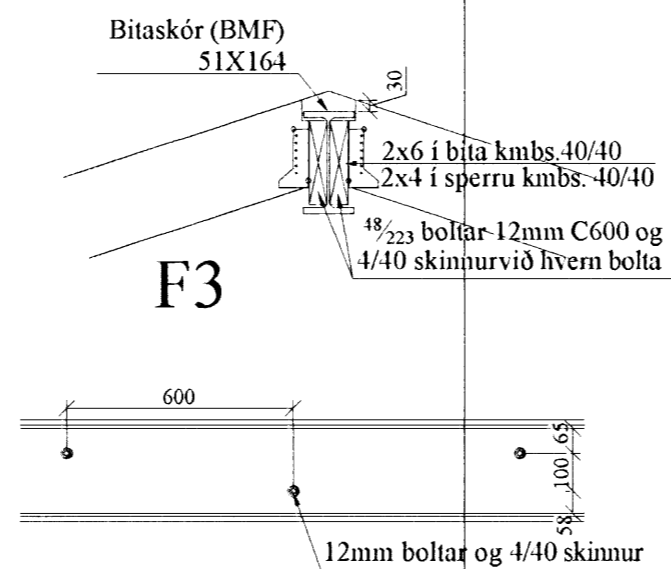
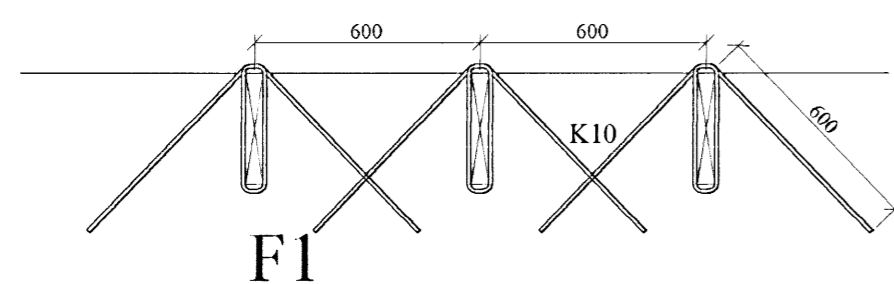
**Festingar:**  
F2 og F5  
Skánegling með  $46/130$ , 3 stk. í hverja sperru.

F6  
Bítaskór (BMF) 98x141 typ 1 nr.380, 2M10 x 120 múrb. 2x4 stk í sperru.

F7  
Ísteypt BMF festing(betonanker) 1 stk. 40x400x2,0  
Negling 40/40 kambsaumur, 2 x 7 stk í sperru.

F8  
2 stk 15mm krossviður í topp, b=400mm. 4x6 stk  $40/40$  kmbs í lím.

Sjá sérteikningar.



B	Festingu F7 breytt	15.04.08	AI
A	Boltum fækkað í F3, viðbætt skinnum	15.04.08	AI
Br:	Hverju breytt:	Dags.	Kvittun:
Hliðarás 15-17 220 Hafnarfjörður		Teikn nr: <b>270</b>	
Burðarvirki Grunnmynd þakviða, sérhlutar		Frumstórd: <b>A2</b>	
Dags:	30.11.2007	Mkv:	1:100, 1:20
Samt:		V.nr:	07 057
	020162-3099		

**VGS**  
VERKFRÆÐISTOFA  
GUÐJÓNS P. SIGFÚSSONAR EHF.  
AUSTURVEGI 42, 2.HÆÐ,  
800 SELFOSSI  
S: 482 2805, F: 482 3818