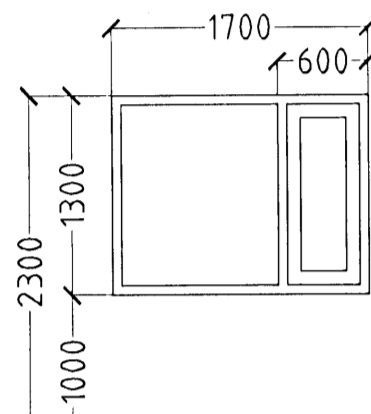


HNOÐRAVELLIR 20 HAFNARFIRÐI.

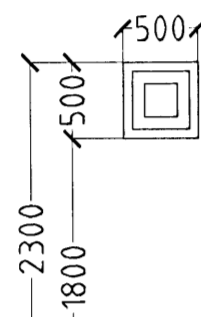
Samþykkt þann
07 MAI 2008
Byggingarfulltrúinn í Hafnarfirði
F.h. Hrölfur S. Gunnlaugsson

G1.



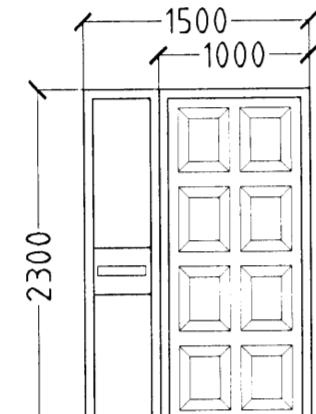
1. STK. HERB.

G2.



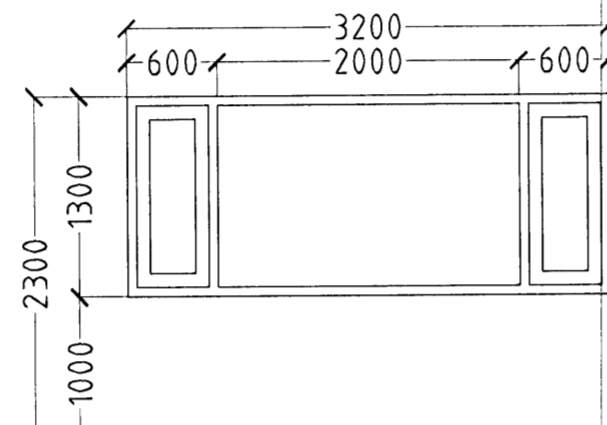
2. STK. V/S OG FÖT.

H1.



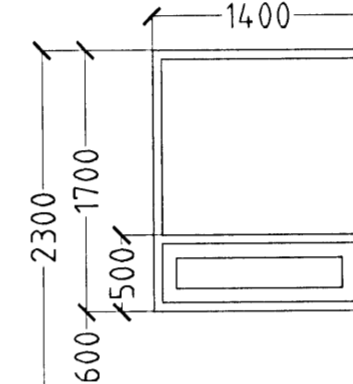
1. STK. ANDDYRI.
HURÐ OPNAST VINSTRI INN.

G3.



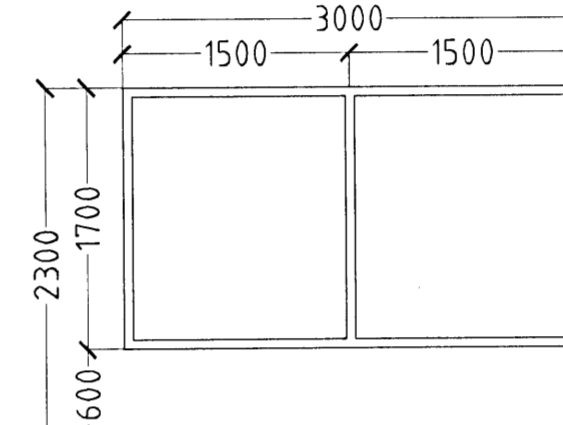
1. STK. ELDHÚS.

G4.



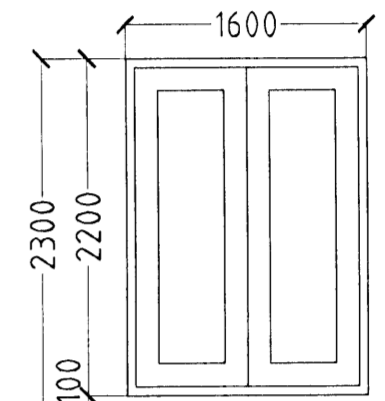
1. STK. BORÐSTOFA.

G5.



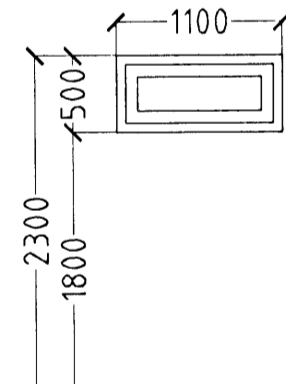
1. STK. STOFA.

H2.



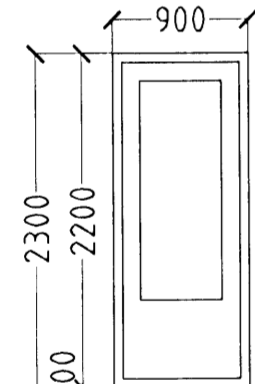
1. STK. STOFA.
HURÐIR OPNAST ÚT.

G6.



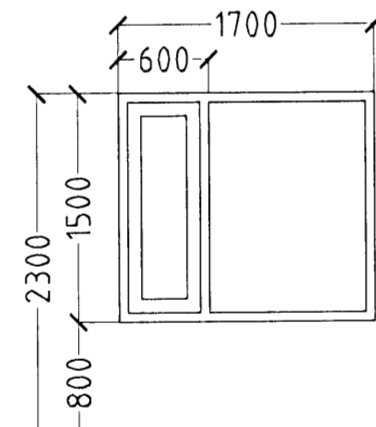
1. STK. BAÐ.

H3.



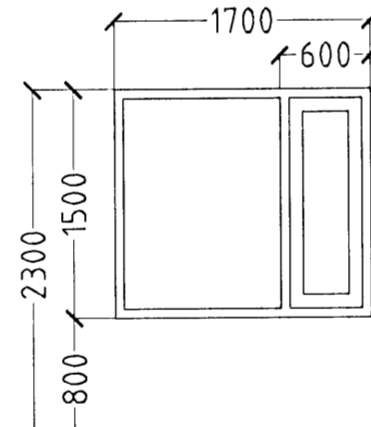
1. STK. BAÐ.
HURÐ OPNAST HÆGRI ÚT.

G7.



1. STK. HJÓN.

G8.



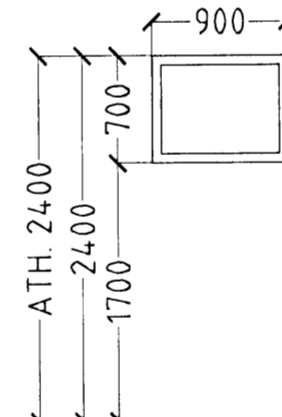
3. STK. HERB. OG FJÖLSKYLDA.

H4.



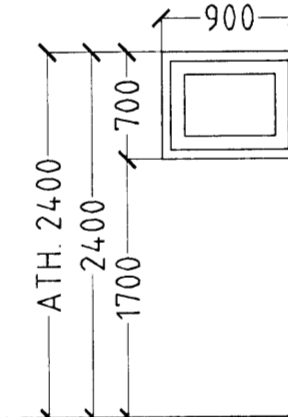
1. STK. BIFREIÐAGEYMSLA.
HURÐ OPNAST VINSTRI ÚT.

G8.



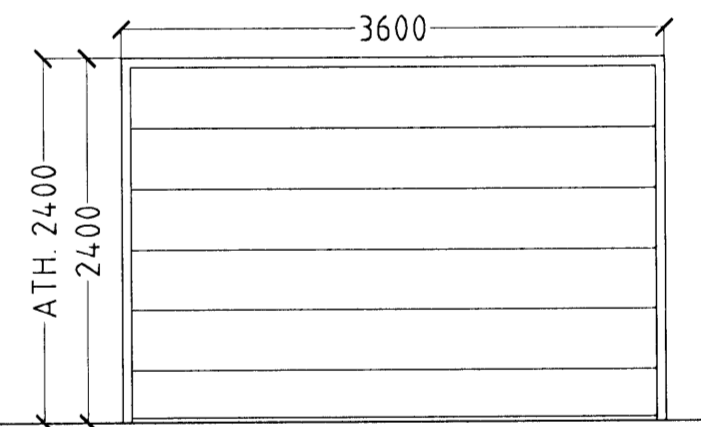
1. STK. BIFREIÐAGEYMSLA.

G9.



1. STK. BIFREIÐAGEYMSLA.

H5.



1. STK. BIFREIÐAGEYMSLA.

ATH!
ÖLL MÁL ATHUGIST OG MÆLIST Á STAÐNUM
ÁÐUR EN SMÍÐI HEFST.

HEILDARFJÖLDI GLUGGA OG HURÐA 18 STK.

HNOÐRAVELLIR 20 HAFNARFIRÐI.

Sigurður Þorvarðarson byggingafræðingur bfi.
Teiknistofan Strandgötu 11 220 Hafnarfirði.
Sími: 5651510. Netfang: teiknistofan@simnet.is
STH. teiknistofan ehf. kt. 510298-2769. Kf. aðalhönnuðar: 141250-4189.

Skýringar:	Séruppráttur.
Teikning:	Gluggar og hurðir.
Mælikvæði:	1: 50. Dagsetning: 20. mars 2007.
Undirskrift:	5/508 (m)
Blað nr:	5 af 5.
Breytt:	